

◆产品概述

JY-3A10W-05/15/12C 系列电源，是根据国家电网科（2009）1395 号文件《电力用户用电信息采集系统功能规范》，专门设计的宽电压范围输入，高功率输出的一款系列模块电源。该模块电源具有体积小、辐射低、长寿命、动态响应好等特点。满足国网专变采集终端 II 型和 III 型的电源使用要求，满足国网集中抄表终端和采集器的电源使用要求。输出电压值及尺寸可根据用户的具体设计要求，进行定制。

◆产品特点：

- 1、宽电压输入范围，AC65V—AC460V连续工作；
- 2、输入过电压保护；
- 3、输出动态响应好，满足GPRS（CDMA）或载波通讯的短时间峰值电流要求；
- 4、自身辐射低，同时抗辐射能力强；
- 5、电磁兼容满足标准4级；
- 6、输入/输出、输出每组之间绝缘强度大于4000VAC
- 7、可靠性、安全性好，满足严酷的环境要求；
- 8、符合绿色电源的要求。



◆主要技术指标：

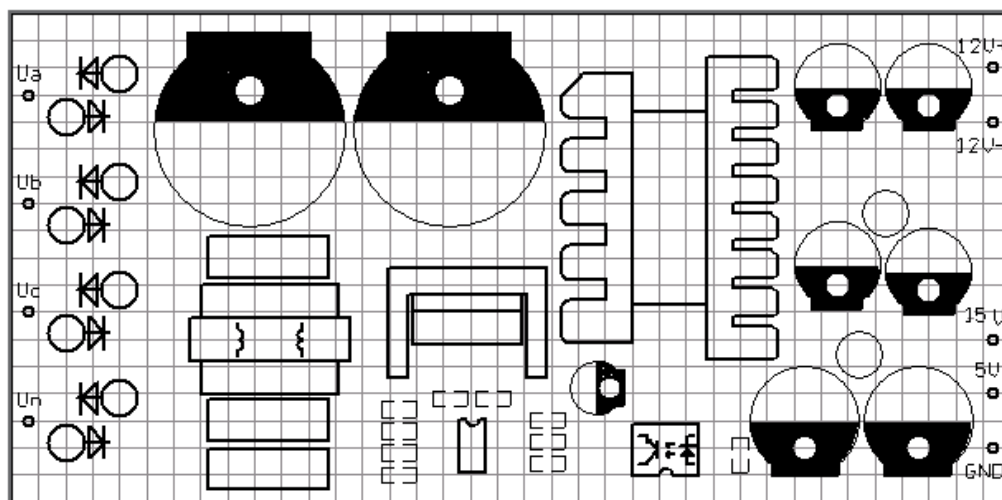
输入	输入电压	AC 65V—460V		
	输入关断电压	AC 500V ±10V		
	输入电流	300mA—30mA		
	泄漏电流	≤1mA		
输出	输出额定功率	10W		
	输出最大功率	15W (0.5H)		
	输出最小负荷	≥5%		
	输出纹波噪声	≤0.5% Vout+50mV (Vp-p)		
	输出短路保护	自恢复		
	输出电压精度	V1=5V ±2%	V2=15V ±5%	V3=12V ±5%
	电压调整率	1%	2%	2%
	负载调整率	1%	8%	8%

	额定输出电流	1000mA	300mA	100mA
	输出峰值电流	1.4A	500mA	250mA
绝缘强度	输入-输出	4000Vac		
	输出-输出	4000Vac		
EMC	脉冲群	IIEC 61000-4-4、GB/T 17626.4-2008 4 级		
	静电放电	IIEC 61000-4-2、GB/T 17626.2-2006 4 级		
	辐射电磁场	IIEC 61000-4-3、GB/T 17626.3-2006 4 级		
	浪涌	IIEC 61000-4-5、GB/T 17626.5-2008 4 级		
规格	外型尺寸	94×46×28mm(±0.5mm)		
	重量	≤80g		
	冷却方式	自然风冷却		
环境	工作温度	-40℃——+70℃		
	存储温度	-40℃——+105℃		
	震动	10~55Hz, 19.6m/s ² , 沿X、Y、Z轴各60 分钟		
	冲击	196.1m/s ² (20G), 11ms, 沿X、Y、Z轴各1 次		
	湿度	100%RH		
	MTBF	>200,000 h @ 25° C (MIL-HDBK-217F)		

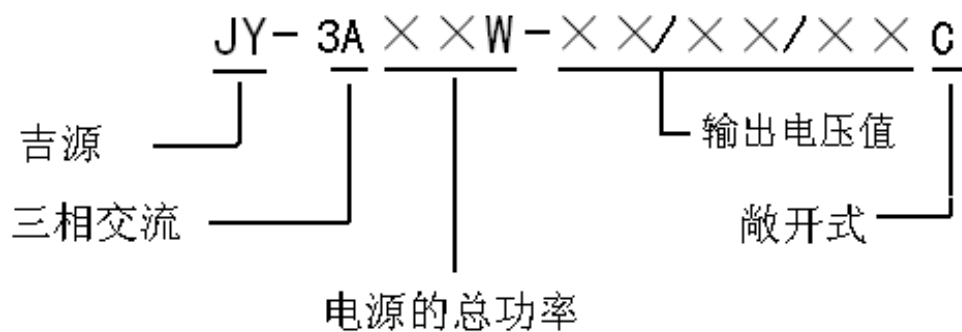
◆引脚定义:

引脚编号	输出定义	脚编号	输出定义
1	Ua	5	GND
2	Ub	6	5V
3	Uc	7	15V
4	Un	8	12V-
		9	12V+

◆安装尺寸及安装位置:



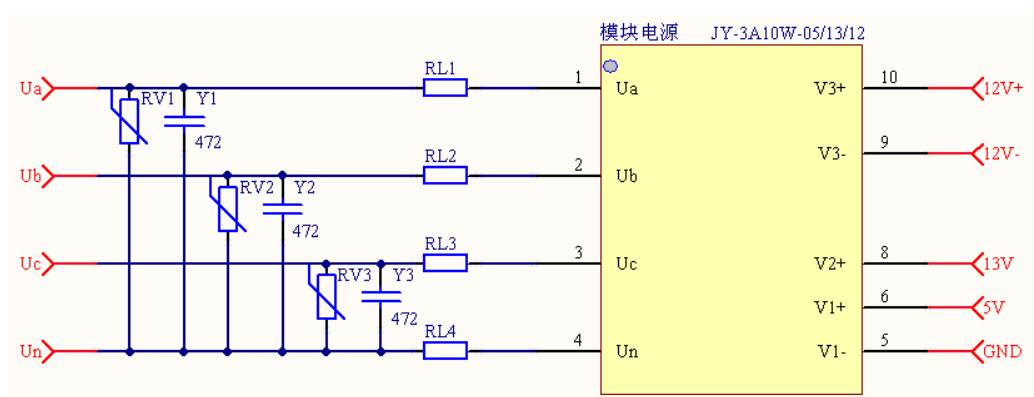
◆命名方法:



- 1、 JY : 为产品的简称;
- 2、 3A: 表示为三相四线或三相三线交流输入;
- 3、 $\times \times \text{W}$: 表示模块电源的额定输出功率值;
- 4、 $\times \times / \times \times / \times \times$: 表示每路输出的电压值;
- 5、 C: 表示为该模块电源为敞开式。

注: 用户可根据自身的需求, 专门定制输出路数和输出电压值。

◆典型应用设计参考图：



典型应用外部电路材料清单：

序号	名称	型号	数量	位置
1	压敏电阻	MYG3-20K821		RV
2	Y1 电容	CT7Y5VAC400V472M		Y1
3	功率电阻	RX21-5W-15 Ω		RL
4	二极管	1A/2KV		VD

联系方式：

销售地址：南京市玄武区花园路8号4号楼

工厂地址：合肥市望江西路800号合肥创新产业园C1楼

联系人：王先生

手机：18651675088 13913979013

电话：025-86978956

传真：025-86978955

邮箱：lwang728@126.com