



## TM201 轴振动变送保护表

### 故障监测

- ★ 监测旋转机械转子的径向振动，可测量轴振动，摆度，偏心等。

### 测量参量

- ★ 径向振动（位移）的峰峰值。

### 机组类型

- ★ 各种滑动轴承的旋转机械。如汽轮机、风机、压缩机、电机、泵等。
- ★ 适合于老机组改造。

### 安装要求

- ★ 对于已有涡流探头系统的机组，只需将连线接上，设置报警点即可。
- ★ 新项目，要求与主机厂、设计院协作，或与派利斯公司联系。

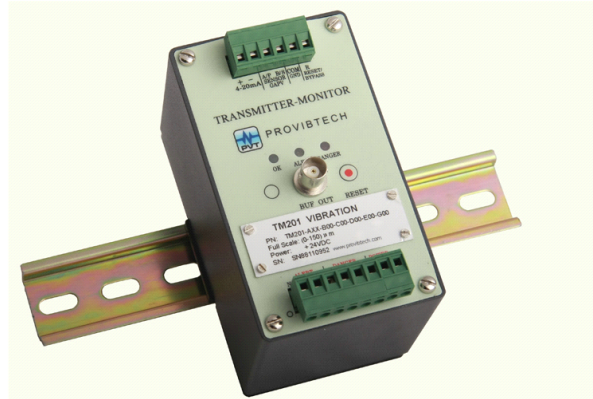
### 输出接口

- ★ 具有 4—20mA 有源输出端子（“4-20mA”的“+”和“-”）。
- ★ 现场发光管显示机器运行状态（仪表工作状态 OK、报警 Alert、连锁 Danger）。
- ★ 隔离的两级报警的继电器输出端子 SPDT（“ALERT”与“DANGER”的 6 个输出端子）。
- ★ 现场报警复位键、遥控报警复位端子（“RESET”）/报警旁路端子（“RESET”与“COM”）。
- ★ 可现场显示（需要 TM2020）以及通过 PLC、DCS 显示轴位置值。
- ★ 适用各种防爆场合（需要防爆隔离栅 TM0412）。
- ★ 原始信号的缓冲输出，直接对接状态监测仪表（“BUF OUT”同轴电缆接口）。
- ★ 24VDC、220VAC 或 110VAC 供电，其中 220VAC 或 110VAC 选项为隔离电源。

### 技术指标

#### 电气指标:

- 外接电源：  
22—30VDC，100mA，上位机供电或使用 TM900。  
90~220VAC 供电，40~60Hz，50mA。
- 频响：（±3dB）：  
标准选项：2.0—5.0KHz；  
低频选项：0.5—100Hz。
- 外接涡流传感器（Sensor）：  
接口端子：  
“A/P”：-24V 电源（-VT 或 POWER）；  
“B/S”：信号（SIG 或 OUT）；  
“COM”：公共端（COM 或 GND）。  
灵敏度：同所接涡流传感器。



#### 缓冲输出（Buf Out）：

- 原始信号的输出。
- 输出灵敏度：同所接涡流传感器；
- 电压输出范围：2—18V（非校验）；
- 输出阻抗：小于 500Ω。
- 最大传输距离：300 米。

#### 线性范围（以 8mm 探头为例）：

- 量程：2.00mm；
- 范围：0.25mm-2.25mm 处。

#### 总振动输出（4—20mA）：

- 4—20mA，有源，可以驱动高达 750Ω 的负载；
- 1—5V，有源，输出阻抗 250Ω。

#### 误差：

- 线性误差：< 1% FS（最小二乘法，25℃）；
- 温度系数：< 0.1% FS / °C；

#### 报警点设置（Normal/Set）：

- 范围：0—100%满量程；
- 精确度：±0.1%。
- 报警增益：>60dB

#### 继电器（Alert/Danger）：

- 密封：环氧树脂；
- 节点容量：2A/220VAC 或 2A/24VDC；
- 电阻性负载；
- 节点类型：单刀双掷，SPDT；
- 输出隔离：1000VDC。
- 报警延迟：3 秒

#### 运行状态光电管 LED 指示：

- 绿灯：系统自检通过，仪表工作正常；
- 黄灯：报警指示；
- 红灯：连锁指示。
- 报警复位/报警旁路（RESET）：  
监测表内置报警复位键；  
遥控报警复位/报警旁路端子（“RESET”）。

### 物理指标

- 尺寸：高：75mm，其它尺寸见 TM 表尺寸图。

重量：500 克。

### 环境指标：

- 工作温度：-25℃ 到 +65℃；
- 贮存温度：-40℃ 到 +100℃；
- 湿度：90% 非凝露。

### 订货指南：

#### 标准配置：

- 轴振动变送保护表：  
**TM201-A00-B00-C00-D00-E00-G00**
- 8mm 涡流探头：  
**TM0180-07-00-05-10-02**
- 延长电缆：  
**TM0181-040-00**
- 前置器：  
**TM0182-A50-B00-C00**

### TM201 订货选项：

### TM201-AXX-BXX-CXX-DXX-EXX-GXX

#### AXX：满量程

- A00\*：0—200 μm pk-pk
- A01：0—1000 μm pk-pk
- A02：0—100 μm pk-pk
- A03：0—10 mil pk-pk
- A04：0—50 mil pk-pk
- A05：0—5 mil pk-pk
- A06：0—200 μm pk-pk (0.5-100 Hz)
- A07：0—1000 μm pk-pk (0.5-100 Hz)
- A08：0—100 μm pk-pk (0.5-100 Hz)

#### BXX：外部电源

- B00\*：+24VDC
- B01：220VAC
- B02：110VAC
- B03：90~250VAC

#### CXX：报警输出

- C00\*：环氧树脂密封继电器
- C01：无报警

#### DXX：振动输出



D00\*: 4—20mA

D01: 1—5V

**EXX: 缓冲输出**

E00\*: 原始信号的缓冲输出

E01: 无缓冲输出

**GXX: 安装**

G00\*: 导轨安装

G01: 底板安装

\*: 系统选项的缺省值, 建议采用。

**TM201配件**

TM201 必须配置涡流探头、延长电缆、前置器, 形成系统。

**TM0180/TM0105:** 5/8mm 涡流探头。

**TM0181:** 延长电缆。

**TM0182:** 前置器系列。

**TM900:** 电源。

**TM0200:** 3-1/2 数字显示表。

**TM0302:** 箱体。可以容纳 2 只 TM 表或 4 只前置器。

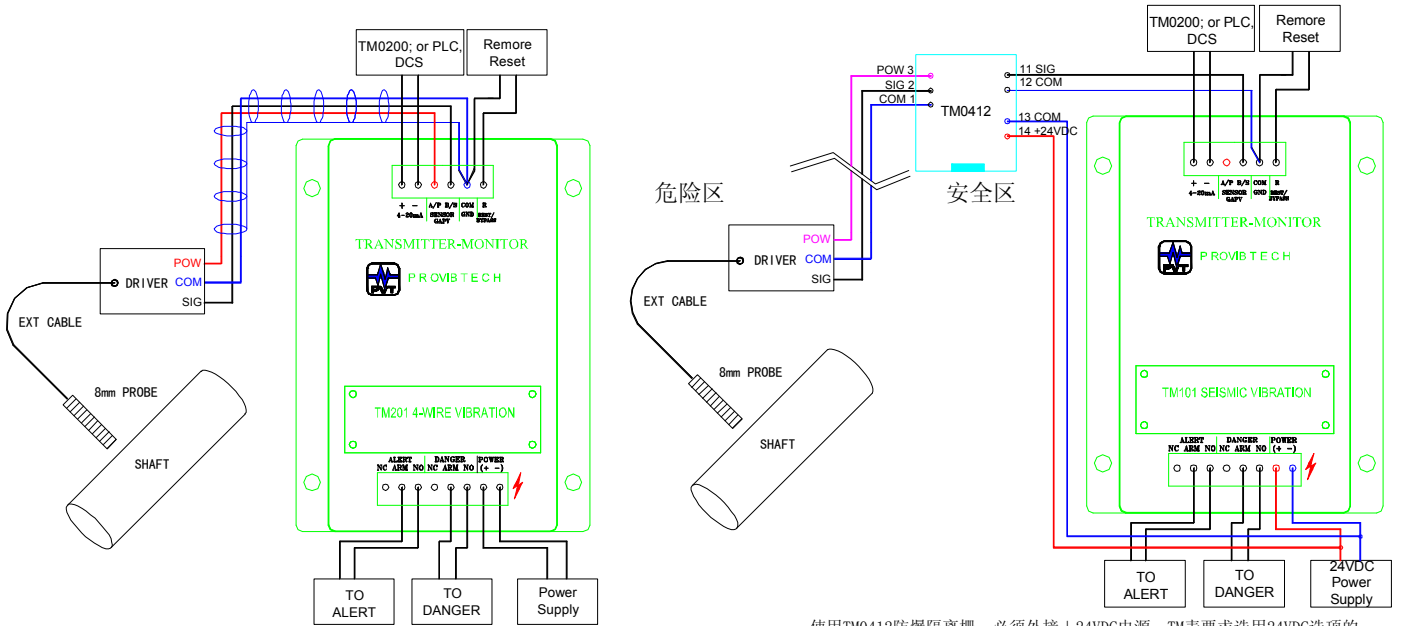
**TM0306:** 箱体。可以容纳 6 只 TM 表或 10 只前置器。

**TM0312:** 防爆箱体。可以容纳 2 只 TM 表或 4 只前置器。

**TM0314:** 防爆箱体。可以容纳 4 只 TM 表或 6 只前置器。

**TM0412:** 防爆隔离栅。

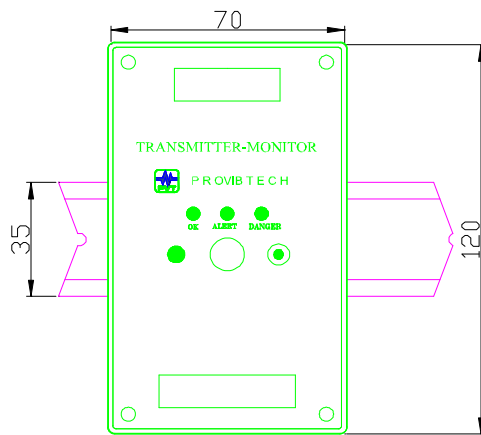
**TM201现场接线图**



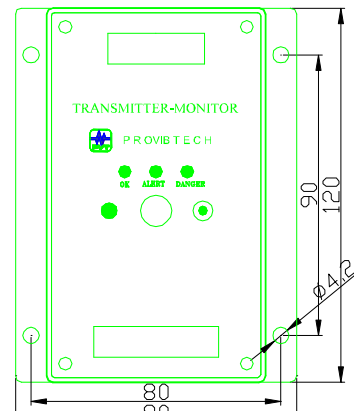
使用TM0412防爆隔离栅, 必须外接+24VDC电源。TM表要求选用24VDC选项的。

**TM201系列变送保护表的安装尺寸**

外形尺寸: 高: 75mm, 其它尺寸见图



TM表导轨安装尺寸图



TM表底板螺丝安装尺寸图