



TM202 轴位置/胀差变送保护表

故障监测

监测旋转机械转子的轴向位置或相对热膨胀。

测量参量

转子相对轴瓦的位置（位移）。

机组类型

- ★ 各种滑动轴承的旋转机械的监测。如汽轮机、风机、压缩机、电机、泵等。
- ★ 适合于老机组改造。

安装要求

- ★ 对于已有涡流探头系统的机组，只需将连线接上，设置报警点即可。
- ★ 新项目，要求与主机厂、设计院协作，或与派利斯 TM 公司联系。

输出接口

- ★ 具有 4—20mA 有源输出端子（“4-20mA”的“+”和“-”）。
- ★ 现场发光管显示机器运行状态（仪表工作状态 OK、报警 Alert、联锁 Danger）。
- ★ 隔离的两级报警的继电器输出端子 SPDT（“ALERT”与“DANGER”的 6 个输出端子）。
- ★ 现场报警复位键、遥控报警复位端子（“RESET”）/报警旁路端子（“RESET”与“COM”）。
- ★ 可现场显示（需要 TM0200）以及通过 PLC、DCS 显示轴位置值。
- ★ 适用各种防爆场合（需要防爆隔离栅 TM0412）。
- ★ 原始信号的缓冲输出，直接对接状态监测仪表（“BUF OUT”同轴电缆接口）。
- ★ 24VDC、220VAC 或 110VAC 供电，其中 220VAC 或 110VAC 选项为隔离电源。

技术指标

电气指标:

- 外接电源：
22—30VDC, 100mA, 要求隔离电源。
90~220VAC 供电, 40~60Hz, 50mA。
- 外接涡流传感器（Sensor）：
端子：
“A/P”：-24V 电源（-VT 或 POWER）；
“B/S”：信号（SIG 或 OUT）；
“COM”：公共端（COM 或 GND）。
- 灵敏度：同所接涡流传感器。
- 缓冲输出（Buf Out）：
原始信号的输出。
输出灵敏度：同所接涡流传感器；



湿度：90%非凝固。

订货指南:

标准配置:

- 轴位置变送保护表：
TM202-A00-B00-C00-D00-E00-G00
8mm 涡流探头：
TM0180-07-00-05-10-02
延长电缆：
TM0181-040-00
前置器：
TM0182-A50-B00-C00

TM202 订货选项:

**TM202—AXX—BXX—CXX—
DXX—EXX—GXX**
AXX: 满量程

- A00*: 1.0 —0 —1.0 mm（对接 TM0180/ TM0105, 或其他 8mm/5mm 涡流传感器）
A01: 2.0 —0 —2.0mm（对接 TM0110, 或其他 11mm 涡流传感器）
A02: 6.0 —0 —6.0mm（对接 TM0120, 或其他 25mm 涡流传感器）
A03: 12.0 —0 —12.0mm（对接 TM0150, 或其他 50mm 涡流传感器）
A04: 40 —0 —40mil（对接 TM0180/ TM0105, 或其他 8mm/5mm 涡流传感器）
A05: 80 —0 —80mil（对接 TM0110, 或其他 11mm 涡流传感器）
A06: 0.25 —0 —0.25inch（对接 TM0120, 或其他 25mm 涡流传感器）
A07: 0.5 —0 —0.5inch（对接 TM0150, 或其他 50mm 涡流传感器）

BXX: 外部电源

- B00*: +24VDC
B01: 220VAC
B02: 110VAC

- 电压输出范围：2—18V（非校验）；
输出阻抗：小于 500 Ω。
最大传输距离：300 米。
总振动输出（4—20mA）：
4—20mA, 有源, 驱动 750 Ω 的负载；
1—5V, 有源, 输出阻抗 250 Ω。
报警点设置（Normal/Set）：
范围：0—100% 满量程；
精确度：±0.1%。
报警增益：>60dB
线性范围（以 8mm 探头为例）：
量程：2.00mm；
范围：0.25mm-2.25mm 处。
误差：
线性误差：< 1% FS（最小二乘法，25°C）；
温度系数：< 0.1% FS / °C；
继电器（Alert/Danger）：
密封：环氧树脂；
节点容量：2A/220VAC 或 2A/24VDC；
电阻性负载；
节点类型：单刀双掷，SPDT；
输出隔离：1000VDC。
报警延迟：3 秒
运行状态光电管 LED 指示：
绿灯：系统自检通过，仪表工作正常；
黄灯：报警指示；
红灯：联锁指示。
报警复位/报警旁路（RESET）：
监测表内置报警复位键；
遥控报警复位/报警旁路端子（“RESET”）。

物理指标

尺寸：高：75mm, 其它尺寸见 TM 表尺寸图。
重量：500 克。

环境指标:

温度：-25°C 到 +65°C；
贮存：-40°C 到 +100°C；

南京骏鼎电气有限公司



美国派利斯公司产品介绍-单通道轴位移变送保护表TM202系列

- B03: 90~250VAC
- CXX: 报警输出**
- C00*: 环氧树脂密封继电器
- C01: 无报警
- DXX: 振动输出**
- D00*: 4-20mA
- D01: 1-5V
- EXX: 缓冲输出**
- E00*: 原始信号的缓冲输出
- E01: 无缓冲输出
- GXX: 安装**
- G00*: 导轨安装

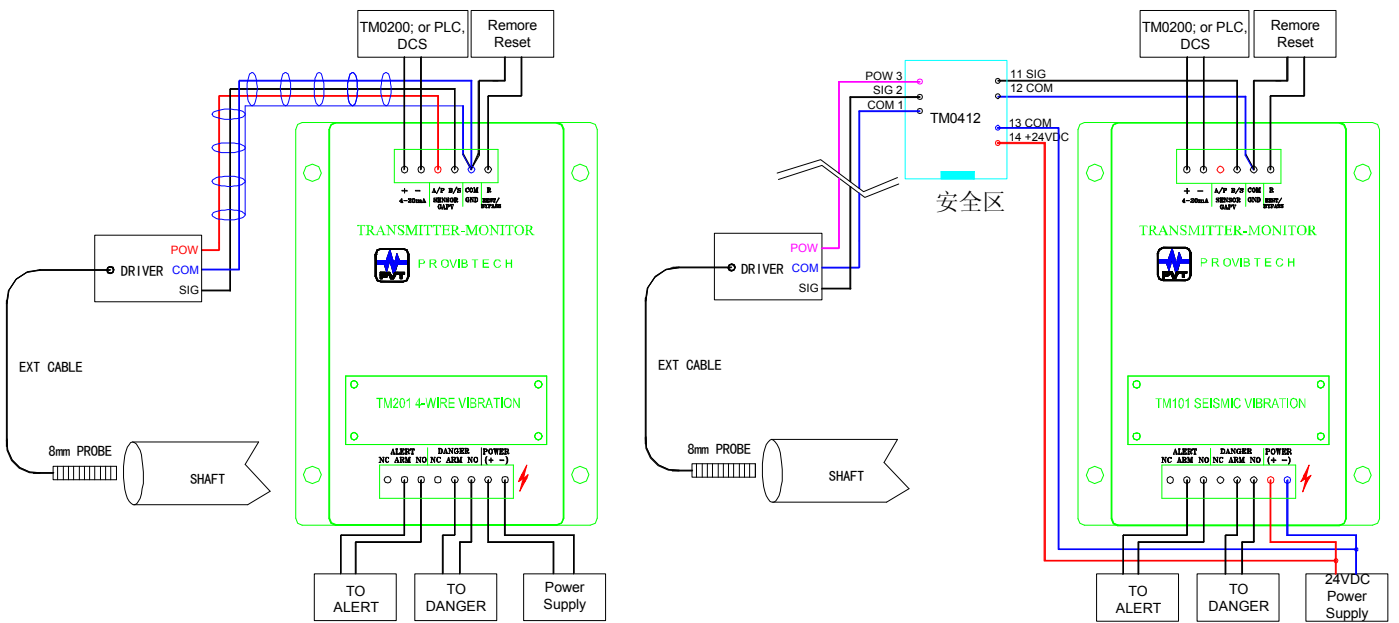
- G01: 底板安装
- *: 系统选项的缺省值, 建议采用。

TM202配件

- TM202 必须配置涡流探头、延长电缆、前置器, 形成系统。
- TM0180/TM0105:** 5/8mm 涡流探头。
- TM0110:** 11mm 涡流探头。
- TM0120:** 25mm 涡流探头。
- TM0181:** 延长电缆。

- TM0182:** 前置器系列。
- TM900:** 电源。
- TM0200:** 3-1/2 数字显示表。
- TM0302:** 箱体。可以容纳 2 只 TM 表或 4 只前置器。
- TM0306:** 箱体。可以容纳 6 只 TM 表或 10 只前置器。
- TM0312:** 防爆箱体。可以容纳 2 只 TM 表或 4 只前置器。
- TM0314:** 防爆箱体。可以容纳 4 只 TM 表或 6 只前置器。
- TM0412:** 防爆隔离栅。

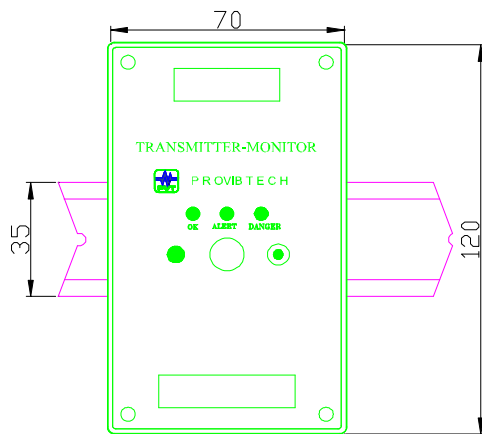
TM202现场接线图



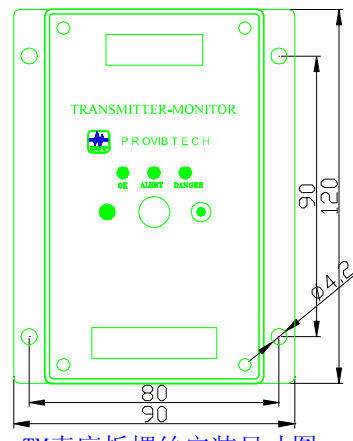
使用TM0412防爆隔离栅, 必须外接+24VDC电源。TM表要求选用24VDC选项的。

TM202系列变送保护表的安装尺寸

外形尺寸: 高: 75mm, 其它尺寸见图



TM表导轨安装尺寸图



TM表底板螺丝安装尺寸图