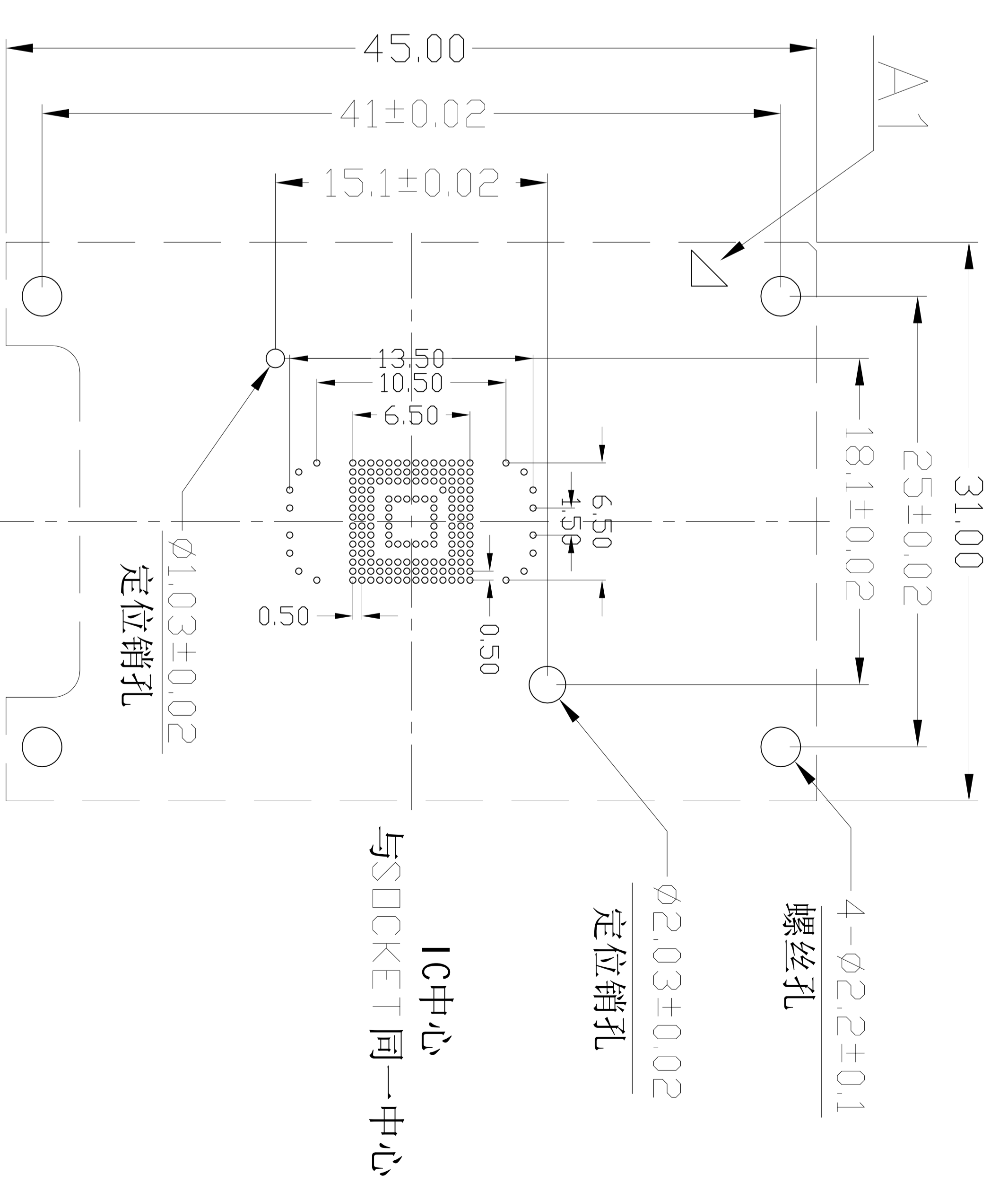
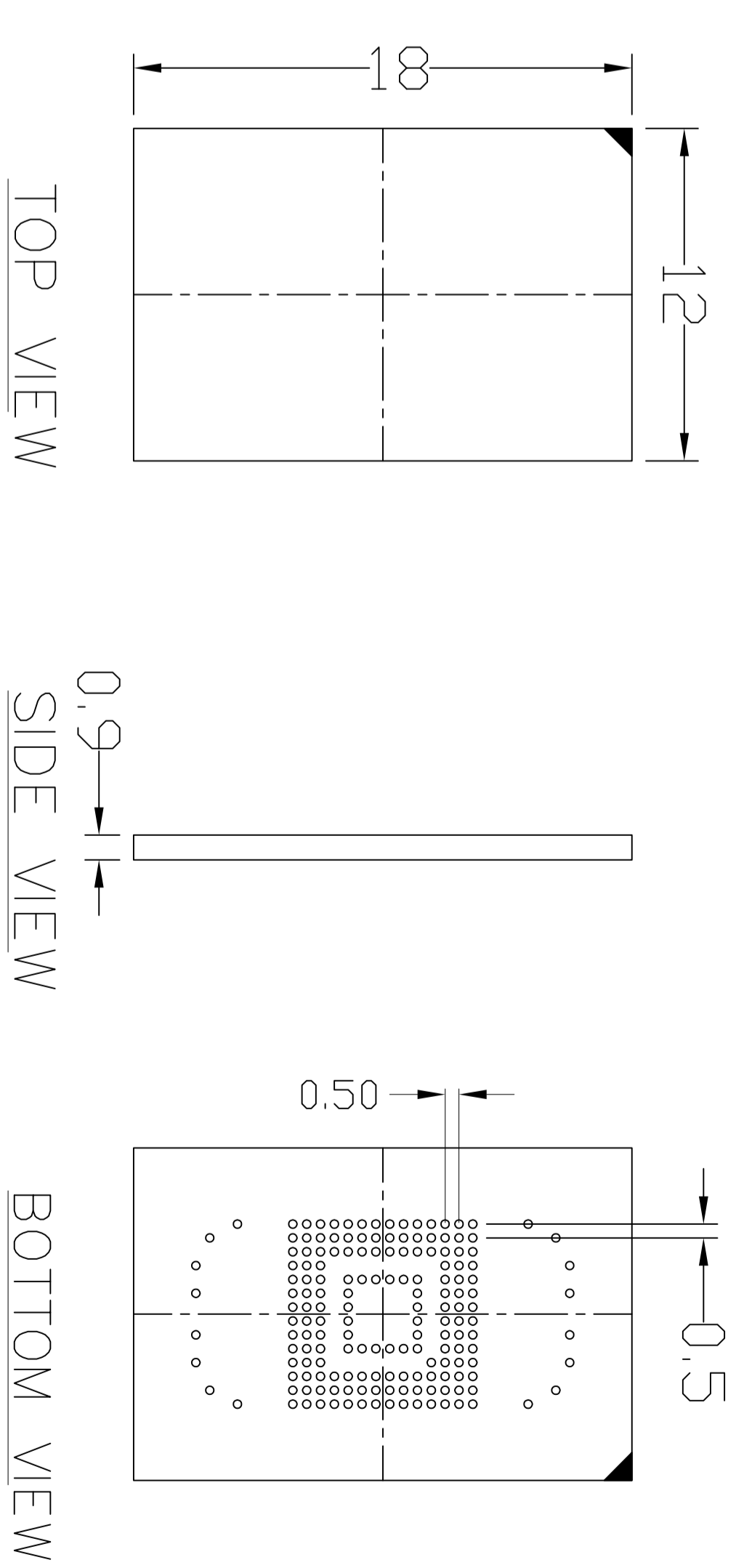


???	??	??	??	??	??
Δ1	REVISION	DESCRIPTION	CHECK APP	DATE	REV.NOTICE.NO
Δ2					
Δ3					

PCB PATTERN (TOP VIEW)

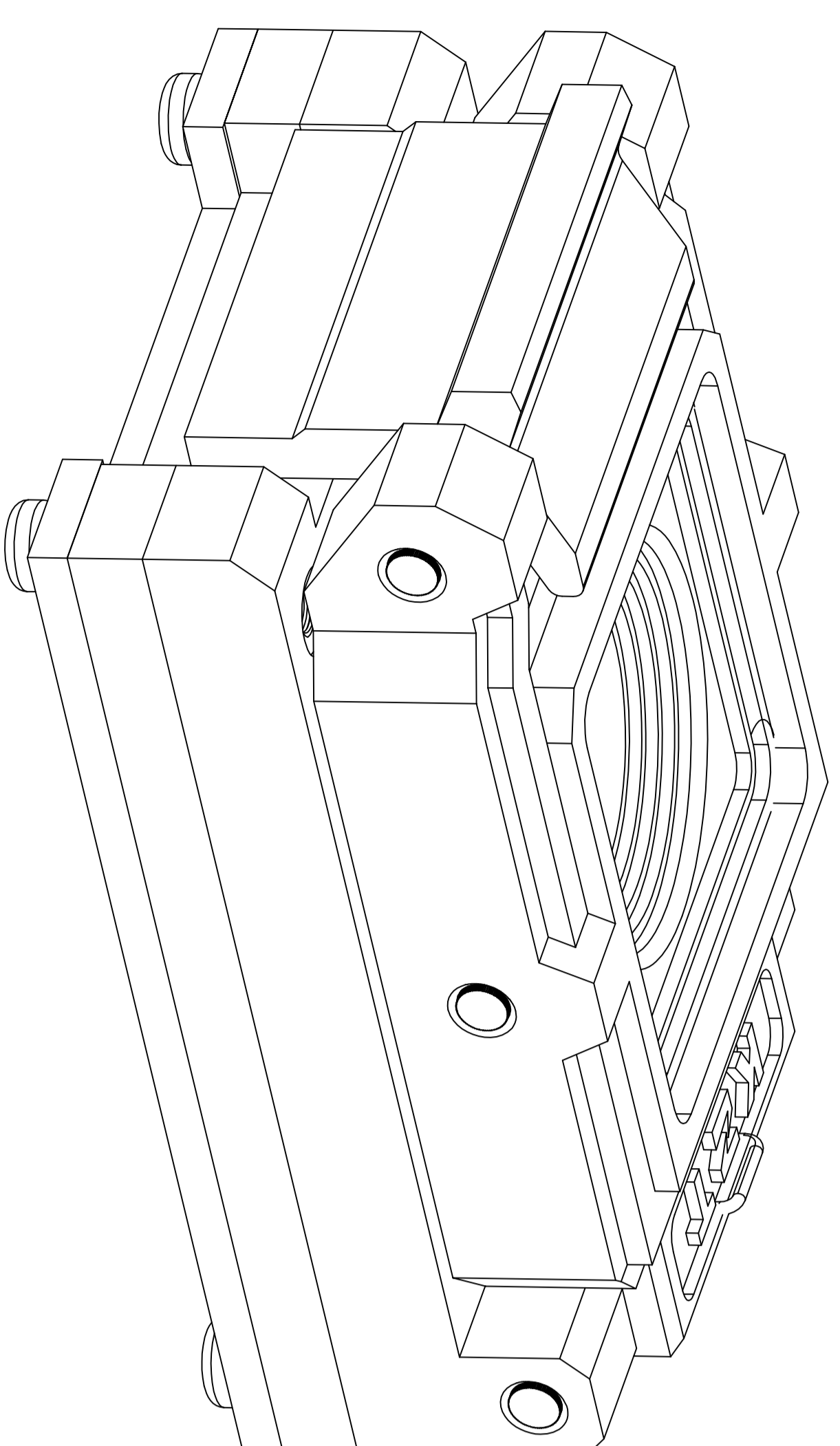
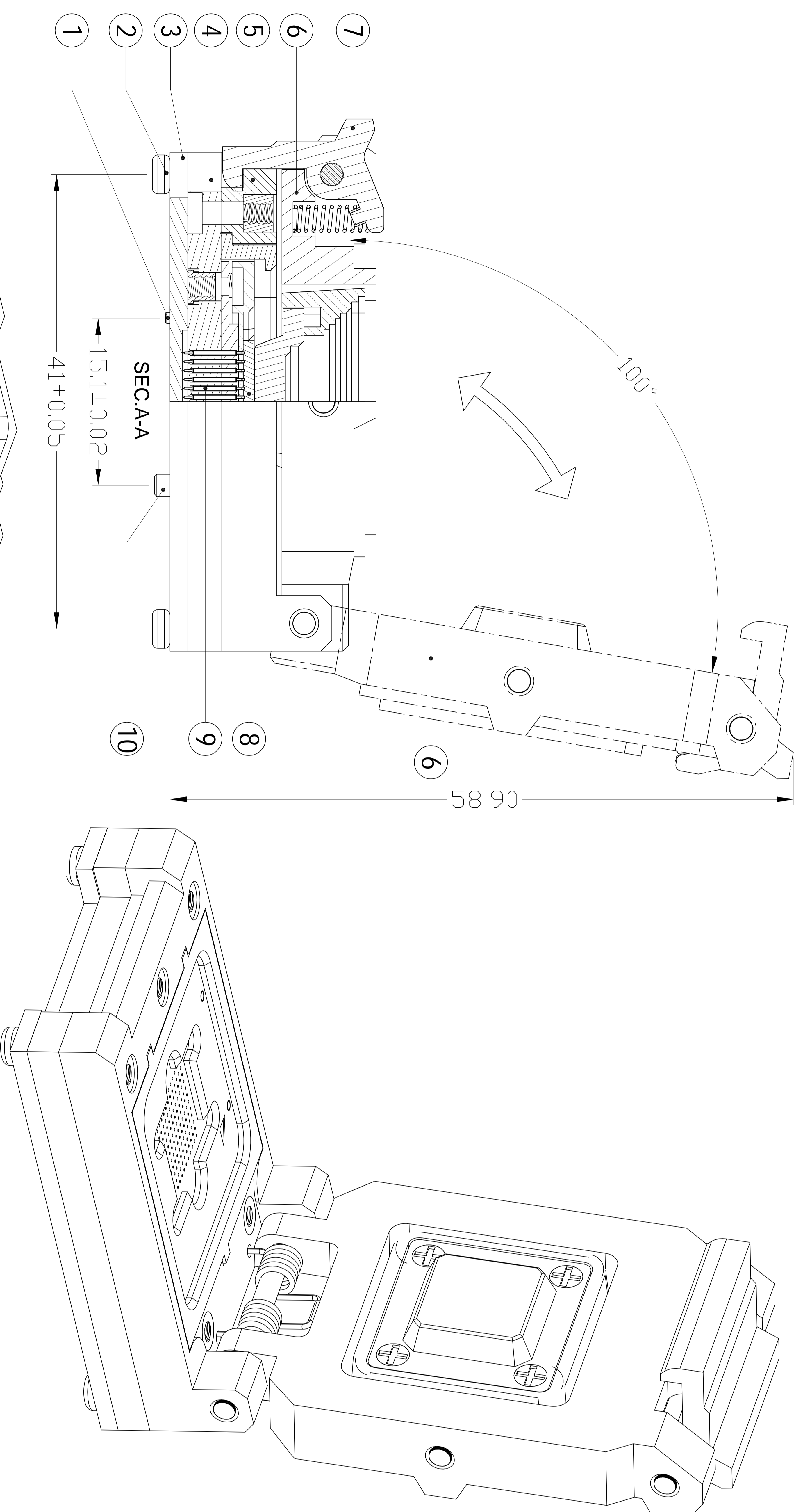


APPL ICABLE IC



以上孔标注的是成品孔直径，分别为φ1.03、φ2.03和φ2.2

1. 布板时焊盘尽量大些。
2. 建议做成镀金板或沉金。
3. PITCH 是0.5或0.65焊盘中心尽量不要有过孔如果需要有过孔时，不要大于0.15mm。
4. 焊盘点请按照图纸上的位置制作。



12	镜头						
11	扭簧	10-B-4524	φ0.5*3.6*12*16	4	不锈钢		
10	定位销	09-B-4017	φ2.0*7	1	不锈钢		
9	探针	04-A-1733	DP-0358B-4-1508	169			
8	IC	EMMC		1			
7	手扣	P0001-04	18*14.55*10.25	1	PEI		
6	上盖	P0001-02	31*46.5*8.5	1	PEI		
5	底座	P0001-01	28.3*40.57*10	1	PEI		
4	4.6钻孔板	S0001-03	35*45*4.6	1	PEI		
3	1.6保护板	S0001-01	35*45*1.6	1	PEI		
2	螺丝	06-B-2511	M1.2*5	4	不锈钢		
1	定位销	09-B-4003	φ1.0*5.0	1	不锈钢		

投影	??	±0.10	名称(TITLE)	EMMC-0.5-A1
PROJECTION	???	(REV.)	类别(CLASS)	CLAMSHELL SOCKET
单位(DIMENSION):	MM	比例(SCALE):	1:1	图号(DRW. NO)
SP09061002-EMMC-1801				
审核(CHECK):	日期(DATE):	日期(DATE):	日期(DATE):	
设计(OEKO):	日期(DATE):			

KZT
KaZhiTong Micro Electronic L.,Ltd
http://www.isocket.net www.kzt.cc