

# 东莞市科雅电子科技有限公司

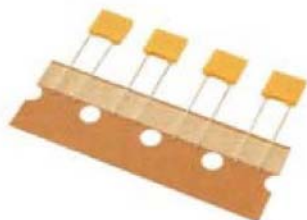


DONGGUAN KEYA ELECTRONICS TECHNOLOGY CO.,LTD

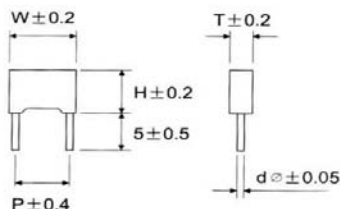
地址：广东省东莞市常平镇朗贝管理区

电话：0769-83919069 传真：0769-83500269 Email: dgkojia@yahoo.com.cn

实物图：



尺寸示意图：



外形尺寸DIMENSIONS :

Unit:mm

电容量μF	63V					100V				
	W	H	T	P	D	W	H	T	P	D
	Max	Max	Max		±0.05	Max	Max	Max		±0.05
0.001	7.2	6.5	2.5	5	0.5	7.2	6.5	2.5	5	0.5
0.0015	7.2	6.5	2.5	5	0.5	7.2	6.5	2.5	5	0.5
0.0022	7.2	6.5	2.5	5	0.5	7.2	6.5	2.5	5	0.5
0.0033	7.2	6.5	2.5	5	0.5	7.2	6.5	2.5	5	0.5
0.0047	7.2	6.5	2.5	5	0.5	7.2	6.5	2.5	5	0.5
0.0056	7.2	6.5	2.5	5	0.5	7.2	6.5	2.5	5	0.5
0.0068	7.2	6.5	2.5	5	0.5	7.2	6.5	2.5	5	0.5
0.0082	7.2	6.5	2.5	5	0.5	7.2	6.5	2.5	5	0.5
0.01	7.2	6.5	2.5	5	0.5	7.2	6.5	2.5	5	0.5
0.012	7.2	6.5	2.5	5	0.5	7.2	6.5	2.5	5	0.5
0.015	7.2	6.5	2.5	5	0.5	7.2	6.5	2.5	5	0.5
0.018	7.2	6.5	2.5	5	0.5	7.2	6.5	2.5	5	0.5
0.022	7.2	6.5	2.5	5	0.5	7.2	6.5	2.5	5	0.5
0.027	7.2	6.5	2.5	5	0.5	7.2	6.5	2.5	5	0.5
0.033	7.2	6.5	2.5	5	0.5	7.2	6.5	2.5	5	0.5
0.039	7.2	6.5	2.5	5	0.5	7.2	6.5	2.5	5	0.5
0.047	7.2	6.5	2.5	5	0.5	7.2	6.5	2.5	5	0.5
0.056	7.2	6.5	2.5	5	0.5	7.2	6.5	2.5	5	0.5
0.068	7.2	6.5	2.5	5	0.5	7.2	6.5	2.5	5	0.5
0.082	7.2	6.5	2.5	5	0.5	7.2	7.5	3.5	5	0.5
0.1	7.2	6.5	2.5	5	0.5	7.2	7.5	3.5	5	0.5
0.12	7.2	6.5	2.5	5	0.5	7.2	9.5	4.5	5	0.6
0.15	7.2	7.5	3.5	5	0.5	7.2	9.5	4.5	5	0.6
0.18	7.2	7.5	3.5	5	0.5	7.2	9.5	4.5	5	0.6
0.22	7.2	7.5	3.5	5	0.5	7.2	10	5	5	0.6
0.27	7.2	9.5	4.5	5	0.6	7.2	11	6	5	0.6
0.33	7.2	9.5	4.5	5	0.6	7.2	11	6	5	0.6
0.39	7.2	9.5	4.5	5	0.6					
0.47	7.2	9.5	4.5	5	0.6					
0.56	7.2	10	5	5	0.6					
0.68	7.2	11	6	5	0.6					
0.82	7.2	11	6	5	0.6					
1	7.2	11	6	5	0.6					

注：特殊要求可按技术协议供货。 Note: We can offer your specific demand by technology treaty.

# 东莞市科雅电子科技有限公司



DONGGUAN KEYA ELECTRONICS TECHNOLOGY CO.,LTD

地址：广东省东莞市常平镇朗贝管理区

电话：0769-83919069 传真：0769-83500269 Email: dgkojia@yahoo.com.cn

规格型号				
编号	项目		描述	
1.	使用范围		该型号电容选用金属化聚脂膜绕成，体积小，电性能稳定。广泛用于滤波，降噪，低脉动电路	
2.	标准大气压测量方法：			
2.1.	环境温度	15℃ ~ 35℃ (如有偏差在+20 +/- 5℃中测试)		
2.2.	相对湿度 (R.H.)	45% ~ 75% (如有偏差在相对湿度为：60%~70%测试)		
2.3.	气压	86 kpa~106 kpa.		
2.4.	工作温度	-55℃~ +100℃ (电容器标称电压下能长期工作的内部温度)		
3.	内部原材料			
3.1.	DIELECTRIC	金属化聚脂膜		
3.2.	喷金	锌铝合金		
3.3.	电极	镀锡钢丝		
3.4.	灌封	环氧树脂		
3.5.	外壳	PBT 阻燃壳体		
4.0	电性能测试			
NO.	项目		标准	测试条件
4.1.	耐电压	两极	无击穿	120%额定电压 60S 160%额定电压 1~5S 电容负荷<=1A
		极壳		
4.2.	绝缘电阻(I.R.)		$\geq 15000\text{M}\Omega$ (C $\leq$ 0.33 $\mu\text{F}$ )	测试 Vt +/- 15% 时间 0.60 +/- 5 sec. 温度 +20 +/- 5℃. 100V<UN<= 630V Vt = 100VDC UN <=100V Vt = 10VDC
			$\geq 5000\text{M}\Omega$ * $\mu\text{F}/\text{C}$ (C > 0.33 $\mu\text{F}$ )	
4.3.	容量		按标准偏差(+20 +/- 5oC).	测试频率 : 1KH +/- 10%. 测试电压 : <=1 Vrms. max.
4.4.	损耗 (DF)		<= 0.00 8(0.8%) at 1 KHz.	测试频率 : 1KHz +/- 10% 测试电压 : <= 1 Vrms. max.
<h2>东莞市科雅电子科技有限公司</h2> <p>DONGGUAN KEYA ELECTRONICS TECHNOLOGY CO., LTD</p>				

# 东莞市科雅电子科技有限公司



DONGGUAN KEYA ELECTRONICS TECHNOLOGY CO.,LTD

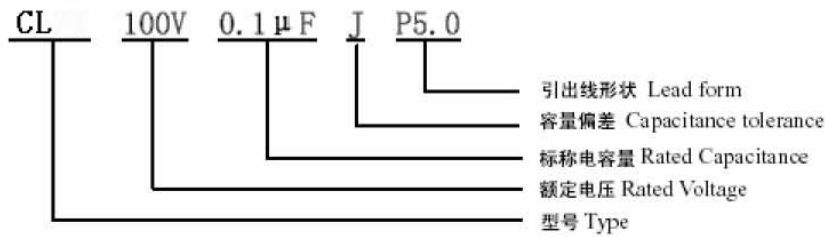
地址：广东省东莞市常平镇朗贝管理区

电话：0769-83919069 传真：0769-83500269 Email: dgkojia@yahoo.com.cn

## 东莞市科雅电子科技有限公司

DONGGUAN KEYA ELECTRONICS TECHNOLOGY CO., LTD

### ◆订购须知:



### 1.容量偏差

容量偏差	±1%	±1.25%	±2%	±3%	±5%	±10% <sub>5</sub>	±10%	±20%
代码	F	A	G	H	J	U	K	M

### 2.引出线形状

#### 2.1 引出线直脚

符号	P5.0	P7.5	P10.0	P15.0	P22.5	P27.5	P31	P41
引出线脚距	5.0mm	7.5mm	10.0mm	15.0mm	22.5mm	27.5mm	31mm	41mm
备注	常用脚距							

#### 2.2 引出线成型

符号	F5.0	F7.5	F10.0	F15.0	F22.5	F27.5	F31	F41
引出线脚距	5.0mm	7.5mm	10.0mm	15.0mm	22.5mm	27.5mm	31mm	41mm
备注	常用脚距成型形状参照第2.3'条							

#### 2.3 引出线成型形状

代号	I		II		III		IV	
成型形状								
适用范围	P>F				P<F			
	0mm<P-F≤3mm		3mm<P-F≤8mm		3mm<F-P≤5mm		0mm<F-P≤3mm	
尺寸标准	A≤5.0mm; B=4.5mm±0.5mm; F 允许偏差为±1.0mm							

編帶圖形及尺寸:

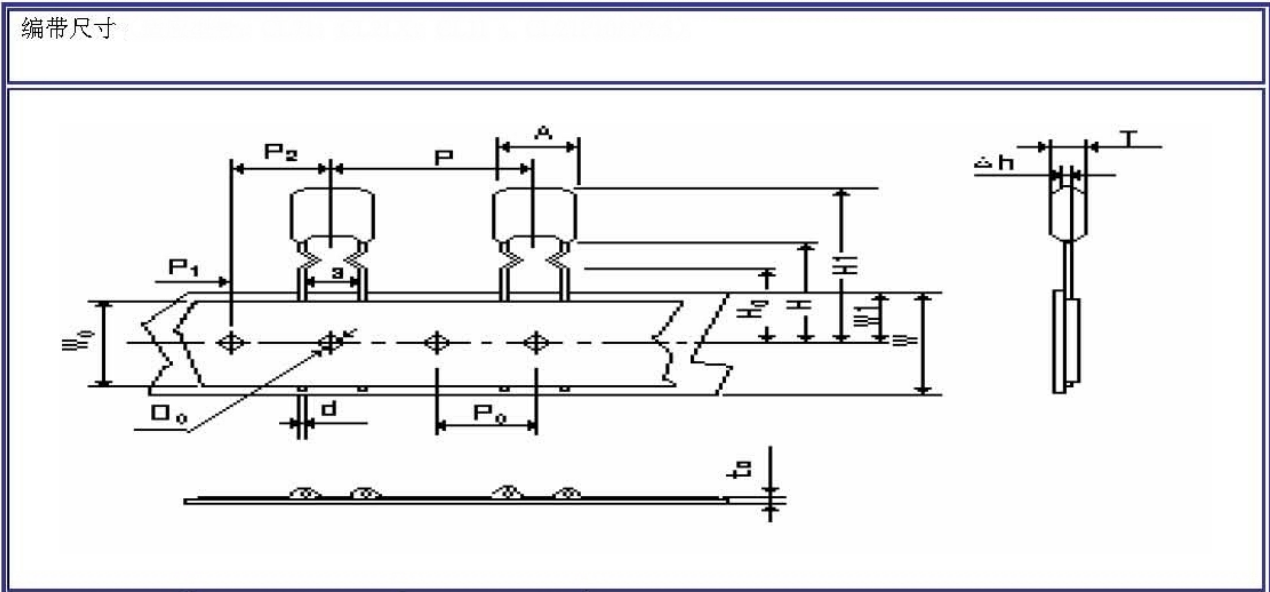
# 东莞市科雅电子科技有限公司



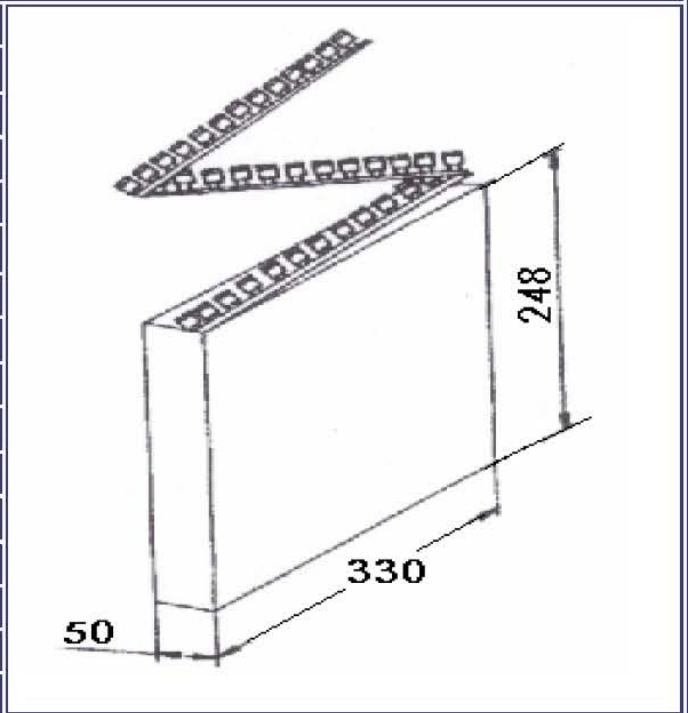
DONGGUAN KEYA ELECTRONICS TECHNOLOGY CO.,LTD

地址：广东省东莞市常平镇朗贝管理区

电话：0769-83919069 传真：0769-83500269 Email: dgkojia@yahoo.com.cn



名称	标记	尺寸(mm)
电容器间距	P	12.7±1.0
插孔间距	P <sub>0</sub>	12.7±0.3
插孔位置及偏差	P <sub>1</sub>	3.85±0.7
	P <sub>2</sub>	6.35±1.3
	W <sub>1</sub>	9.0±0.5
引线间距	S	4.8~5.6
产品歪斜度	Δh	±1.0
纸带宽	W	18.0±0.5
引线成型高度	H <sub>0</sub>	16.0±0.5
产品下限高度	H	21±1.0
插孔直径	D <sub>0</sub>	4.0±0.1
编带总厚度	T	0.7±0.2
胶带宽	W <sub>0</sub>	6min
胶带位置偏移	W <sub>2</sub>	0~3



东莞市科雅电子科技有限公司

DONGGUAN KEYA ELECTRONICS TECHNOLOGY CO., LTD

# 东莞市科雅电子科技有限公司



DONGGUAN KEYA ELECTRONICS TECHNOLOGY CO.,LTD

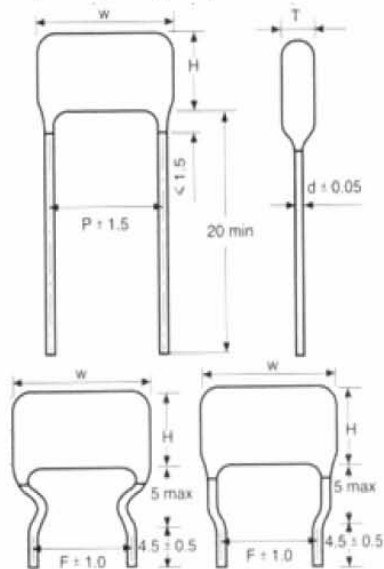
地址：广东省东莞市常平镇朗贝管理区

电话：0769-83919069 传真：0769-83500269 Email：dgkojia@yahoo.com.cn

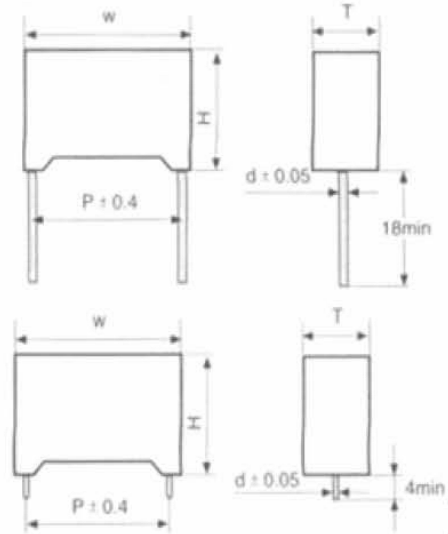
## Diagrams & Dimension Allowances

产品图示及公差 Unit:mm

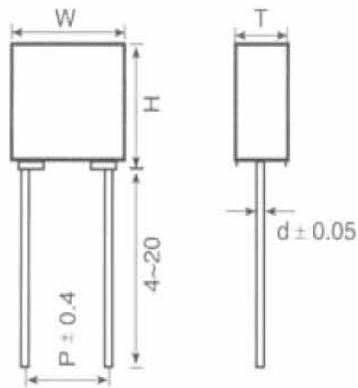
1, Radial, Dipped, non-inductive  
(PEN, PENM, DMPE, MPEM, DMPC, PPN, PPNM, MPP, MPPS, MPFA, MPH, MPSA)



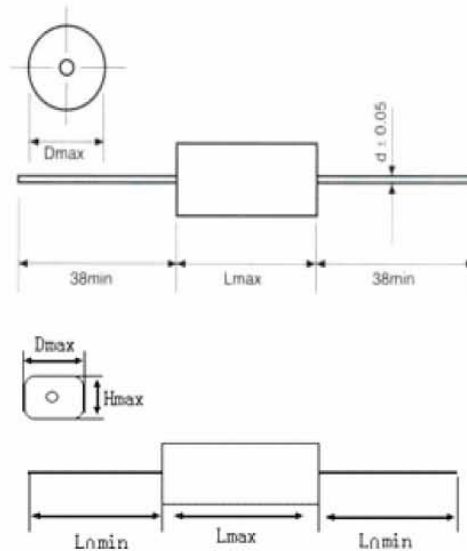
2, Radial, Encapsulated  
(MPEB, MPPB, MPAB, PPSE, MP+R)



3, Radial, Minibox  
(EMPE)



4, Axial, Flat FMPE, FMPP, FMPH, FMFA, FPPS, FPSA, FPFA



东莞市科雅电子科技有限公司  
DONGGUAN KEYA ELECTRONICS TECHNOLOGY CO., LTD

# 东莞市科雅电子科技有限公司



DONGGUAN KEYA ELECTRONICS TECHNOLOGY CO.,LTD

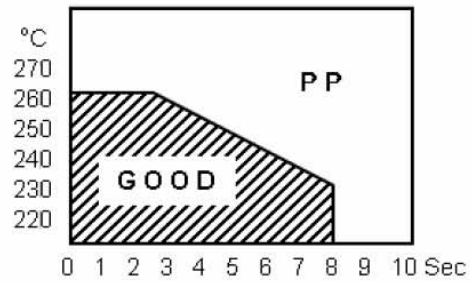
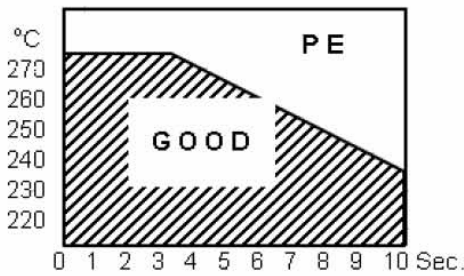
地址：广东省东莞市常平镇朗贝管理区

电话：0769-83919069 传真：0769-83500269 Email: dgkojia@yahoo.com.cn

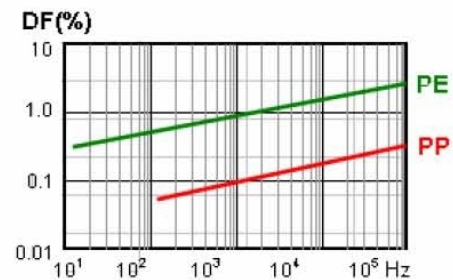
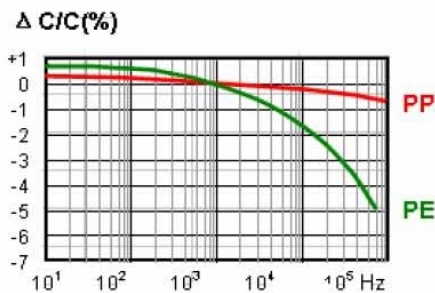
## CHARACTERISTICS REFERENCE

### 焊锡温度、频率、温度特性曲线图

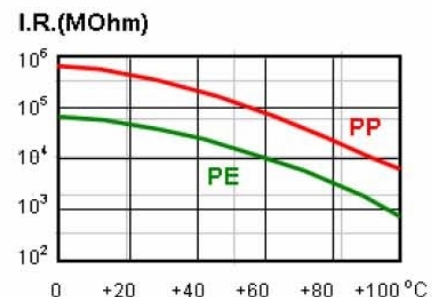
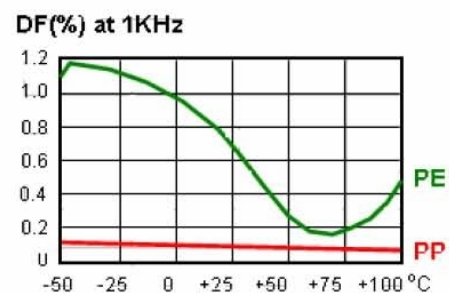
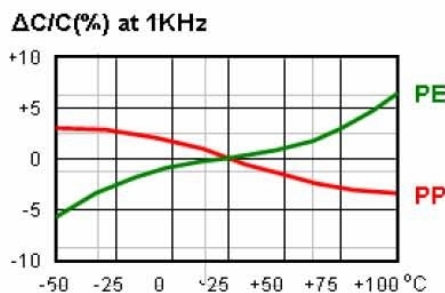
#### Soldering Temperature VS Time



#### Frequency Characteristics



#### Temperature Characteristics



东莞市科雅电子科技有限公司

DONGGUAN KEYA ELECTRONICS TECHNOLOGY CO., LTD