



10 路语音播放板 使用说明书

首先，感谢您成为我司的顾客，并使用我司自主研发的 10 路语音播放板，您的选择是明智的。我司是一家致力于开发和生产语音板块的专业厂家，拥有实力超群的研发团队和研制语音板块的扎实基础，以保证我们所发行产品的稳定性、优越性和专业性。我司信奉顾客为上帝，为客户提供优质可靠的售后跟踪服务和技术支持，让顾客对我司产品的应用更为从容不迫得心应手。不断更新的技术支持与优良的售后服务是我司一直屹立在语音板块市场上的主要因素之一。为了使您更好的使用我们的产品，请您务必在使用之前详读说明书。

最后，再次感谢您选购和使用我司的高科技产品。

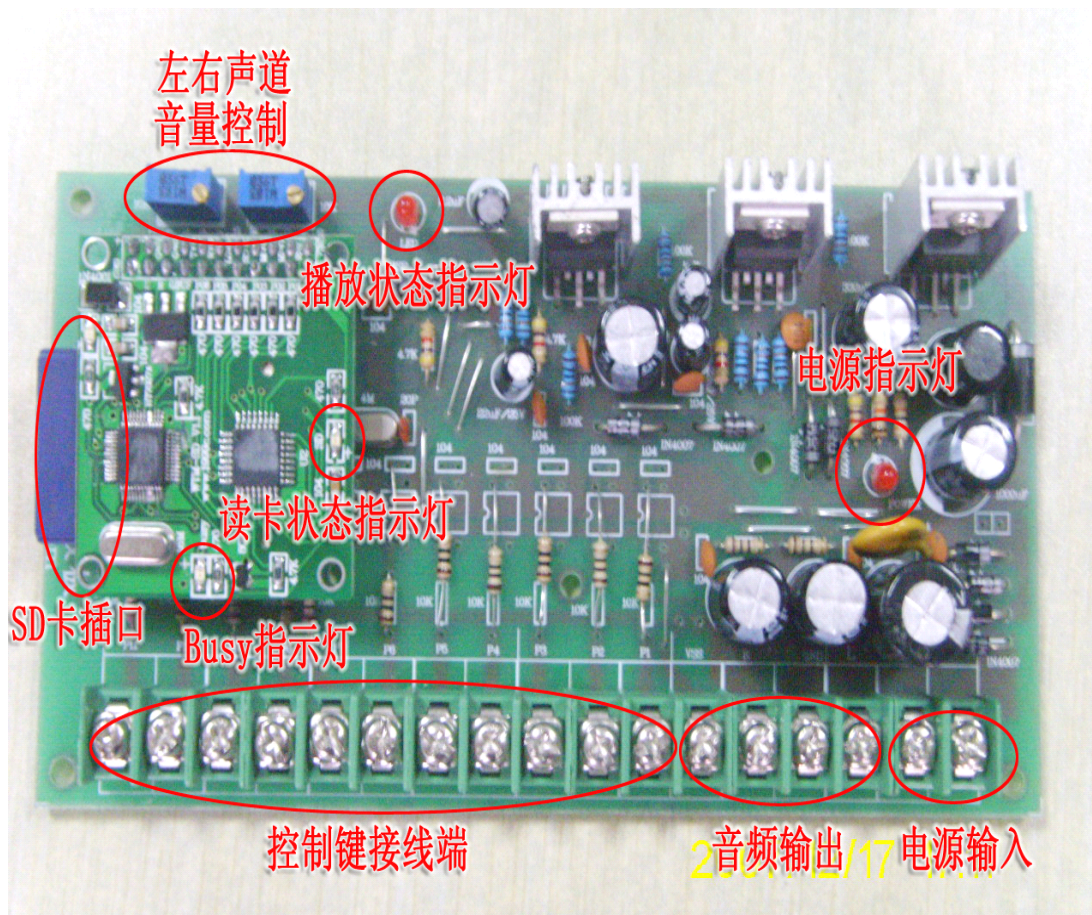
一、产品特点

- 支持当今网络最流行的 MP3 格式音频播放，让音频来源更为丰富；
- 采用 SD 卡存储信息，最大可支持 1G 内存，可谓海量存储；
- 无需安装其他编辑软件，只需编辑 SD 卡中 MP3 文件名，就可直接点播；
- 10 路独立音频点播，引击更迅速；
- 单片机控制电路，操作更为简单，性能更稳定；
- 阵矩式按键控制模式，大大减少连接到按键的引线；
- 双声道立体声 DAC 24bit 196KHz 音频解码，确保语音信息的保真度；
- 使用 PHILIPS 芯片作为音频后级放大，输出电流大，每个声道的功率都可达到 10W，令驱动更容易；
- 电路功耗小，电源的转换率在 90%以上；
- 电源范围广，支持交、直流 8~18V 电压输入；
- 较强的抗干扰能力，能够在有电磁、电磁波和脉冲等干扰的环境下正常工作。

二、技术参数

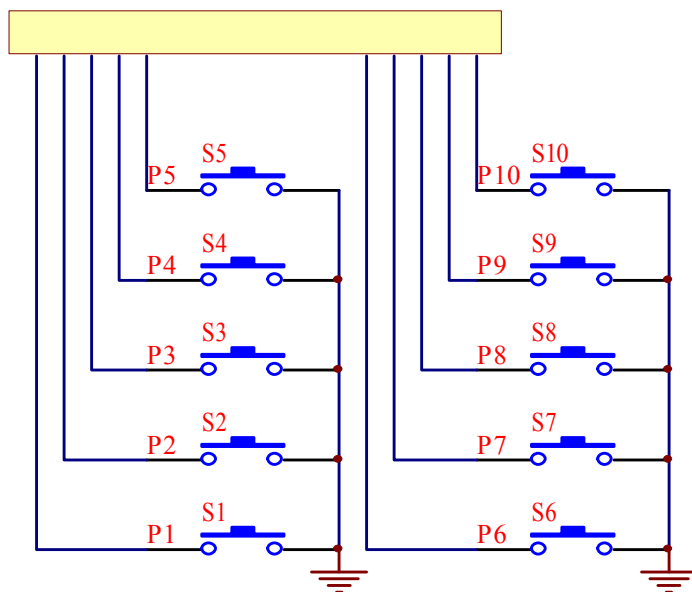
- 工作电压：AC8~18V
- 额定输出功率：10W×2 (RL=8Ω d=1%)
- 频率响应：20~20KHz
- 噪声电压：≤50MV
- 信噪比：≥86db
- 工作环境温度：-10~65℃
- 工作环境湿度：40%~95%
- 板块大小：150×80mm

三、10 路语音播放板实照及图解



- 电源输入：接电源，支持交、直流两种电源输入方式，电压范围 8~18V；
- 音频输出：接扬声器，8Ω 10W×2 的输出功率，足以驱动任何小型音箱，且声音洪亮；此处的接线柱中，VSS 跟 GND 是连在一起的，皆可做音频地线用；
- 控制线接线端：接控制按键，用 10 根线直接控制 10 路音频，接线方法请参考 10 路语音播放板按键原理图；
- 电源指示灯：电源状态指示，有额定电压输入即亮；
- 播放状态指示灯：音频输出指示，当有音频输出时即亮；
- 左右声道音量控制：音量控制，上图左边可调电阻控制 R 声道，右边可调电阻控制 L 声道；
- SD 卡插口：插 SD 卡，只有方向对好时才可以插进去；
- 读卡状态指示灯：作为能否播放 SD 卡内容显示用，当 SD 卡插好，并在卡内附带我司编写的 cof.mp3 文件时点亮，在读取卡上信息时，此灯闪动；
- Busy 指示灯：点播状态指示用，点播和音频播放的过程中，此灯亮。

四、10 路语音播放板按键原理图



图中 P1~P10 连接到 10 路语音播放板的 P1~P10 接线柱，S1~S10 分别对应点播 1~10 路语音。

五、拷贝 MP3 到 SD 卡

在电脑上新建一个文件夹，命名为 advert01（这是一个系统文件名，10 路语音播放板的读卡器只读取文件名为 advert01 的文件夹里的内容）；



advert01

名字可不要弄错，否则
播放板不能识别读取

把原先准备好要在 10 路语音播放板上点播的 MP3 音频文件拖曳到 advert01 文件夹里面，并在这个文件夹里的 MP3 名字前逐一加上 001~010，如欲要在按键 S1 上点播“唯创科技.mp3”这首 mp3 音乐，只须把原文件重命名为：“010 唯创科技.mp3”；



在“爱在深秋.mp3”这首 MP3 名字前加上 002，也就是把名字命名为“002 爱在深秋”，则按 S2 就可点播到此歌曲，以此类推，一直到把文件名重命名为 010***.mp3；

最后，把我司编写的 cof.mp3 这个文件拷贝到 advert01 文件夹里；



cof.mp3

别忘了把它放进
advert01 文件夹里



这样，在电脑上编辑的工作就算完成了。

通过读卡器，把 SD 卡连接到电脑，把刚才编辑的整个 advert01 文件夹复制到 SD 卡上，再把 SD 插回 10 路语音播放板，SD 卡即可在 10 路语音播放板上播放了。

六、注意事项

★ 10 路语音播放板只支持对 MP3 格式的播放，如有其他格式的音乐，请先将格式转换为 MP3 格式，再按以上步骤放置到 SD 卡里，现在网络上支持音乐格式转换的工具很多，从网上即可以随时下载到，推荐使用 Cool Edit Pro 音乐编辑软件进行音频格式转换。

版本历史记录

版本	日期	描述
V1.0	2008-8-8	原始版本



广州市唯创科技有限公司——1999年创立于广州市天河区，是一家集语音芯片研发、语音产品方案设计、语音产品生产、语音编辑上位机软件开发的高新技术公司。业务范围涉及汽车电子、多媒体、家居防盗、通信、家电、医疗器械、工业自动化控制、玩具及互动消费类产品等领域。团队有着卓越的IC软、硬件开发实力和设计经验，秉持着「积极创新、勇于开拓、满足顾客、团队合作」的理念，力争打造“语音业界”的领导品牌。

唯创主要生产WTV系列语音芯片、WTR可录音系列语音芯片、WT588D系列语音单片机、WTM系列高品质语音应用模块、WTF系列的高性价比长时间播放模块，及特约代理的APLUS系列语音芯片、ISD全系列可录放语音芯片等。率先提供最完备、多元化的客需解决方案，节约研发成本，缩短研发周期，使产品在最短的时间内成熟上市。在汽车电子及特种车领域，自主研发的公交车报站器在国内有着很好的市场口碑，为叉车使用安全而开发的叉车超速报警器是国内第一家研发此类产品并大量生产的企业。

唯创坚持“以人为本，不断进行核心技术创新，优良的售后技术跟踪服务”的经营策略，使得唯创能傲立于语音产品行业。WTV系列语音芯片、WTR可录音系列语音芯片、WTM系列高品质语音应用模块、WTF系列的高性价比长时间播放模块等都是唯创的自主品牌，具有很强的市场竞争优势。产品、模块、编辑软件等的人性化设计，使得客户的使用更方便。于2006年新成立的北京唯创虹泰分公司主要以销售完整的方案及成熟产品为宗旨，以便于为国内北方客户提供更好的服务。

唯创持续在研发与技术升级领域大力投资，每年平均提拨超过20%的营业额作为研发经费，在我们的研发团队中，有超过90%员工钻研技术及产品发展。并与同行业大厂合作，勇于迈出下一个高峰。

总公司名称：广州市唯创科技有限公司

电话：020-85638660 85638557 85638637

E-mail: sos@1999c.com

地址：广东省广州市天河区棠东东路25号5楼

传真：020-85638319

网址：<http://www.w1999c.com>

分公司名称：北京唯创虹泰科技有限公司

电话：010-89756745

E-mail: BHL18664@163.com

地址：北京市昌平北七家高科技园A区203室

传真：010-89750195

网址：<http://www.w1999c.com>

广州唯创科技有限公司深圳办事处

电话：0755-83044339 81131370 81131371

地址：深圳福田区福华路110号广业大厦东座22G室

传真：0755-83044339