

2011 年

Product specification

产 品 规 格 书

产品系列(**Products Series**): **CD135**

产品规格(**Products specification**): **300V22000uF -20~+20%**

产品壳号(**Products Case**): **90*170**

认定结论 Test Result	
贵司认定赐章 Approval Signatures	

编号 (Number): SR11007153207369

编 制 Designed	审 核 Examine	批 准 Approval	日 期 Date
李芳	苏超群	金哲	2011-05-06

地址(Address): 东莞市山田科技有限公司

Dongguan hillside fields science and technology limited company

电话(Tel): 0086-0769-85780088 86970003 86970006

传真(Fax): 0086-0769-82761776

www.dgshantian.com

[Email:shantian@dgshantian.com](mailto:shantian@dgshantian.com)

东 莞 市 山 田 科 技 有 限 公 司

DONGGUAN SHANTIAN SCIENCE AND TECHNOLOGY

CO.,LTD

规格书	名	CD135 电容器	编 号		ST.G20110506	
	称		版 本	A-1	页 次	1/5
			发 行 日 期		2011-05-06	

1. 适用范围及特征:

该产品主要应用于真空永磁断路器、工业变频器、UPS 电源、激光点焊机、激光美容机、开关电源、取款机、提花机、通信电源等电子设备，具有使用温度范围宽、可靠性高、能承受大纹波电流等特点。

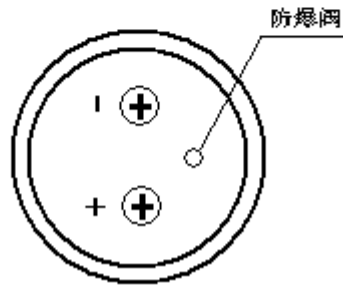
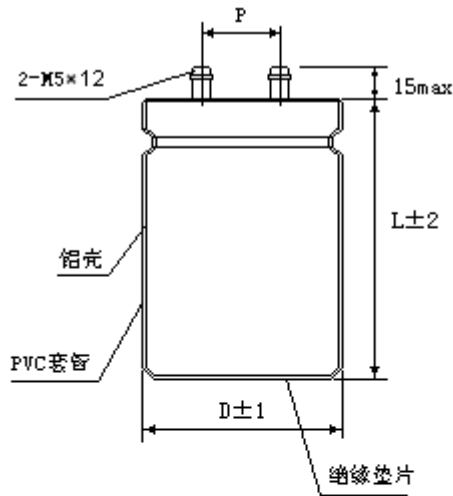
2. 产品外型及安装:

2.1 外型：圆柱形，金属外壳单向螺柱引出，带绝缘外套和垫片，有极性，端子板有压力释放装置。壳号可根据顾客要求适当调整。

急充放电电 容 器



ALUMINUM ELECTROLYTIC CAPACITORS



ΦD	36	51	64	77	90
P	12.7	22	28.6	32	32

拟 制		核 准	
--------	--	--------	--

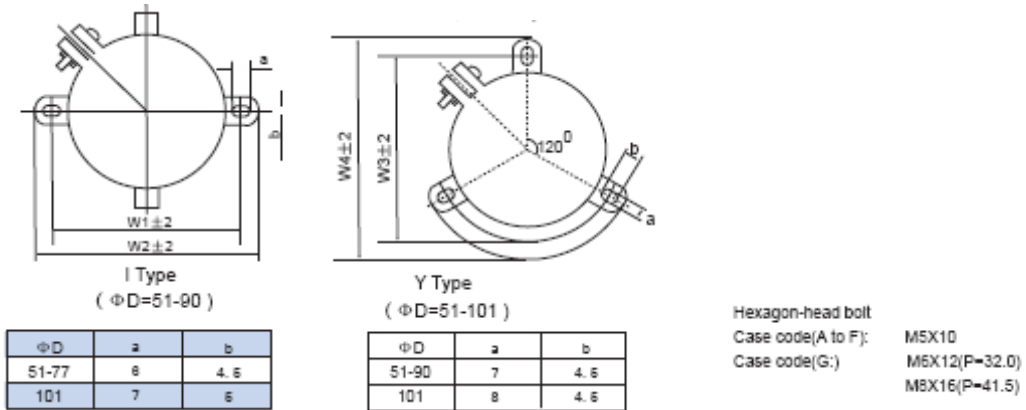
规格书	名	CD135 电解电容器	编 号	ST.G20110506
-----	---	--------------------	-----	--------------

ALUMINUM ELECTROLYTIC CAPACITORS

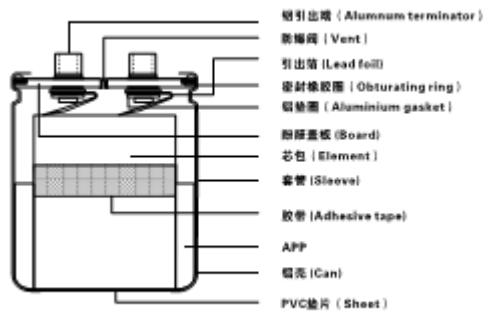
称	版本	A-1	页次	2/5
	发行日期	2011-05-06		

2.2 安装卡环图形及尺寸

采用卡环固定安装，不适用于直接安装在线路板上



2.3 产品结构及材料配套表



No	名称	材料	No	名称	材料
1	铝引出端	高纯铝	7	芯子	铝箔与电解纸
2	安全阀	硅橡胶	8	套管	PVC
3	引出箔	高纯铝	9	胶带	PE
4	密封圈	橡胶	10	APP胶	无序聚丙烯
5	铝垫圈	高纯铝	11	铝壳	铝
6	端子板	酚醛树脂	12	PVC垫片	PVC

东莞市山田科技有限公司

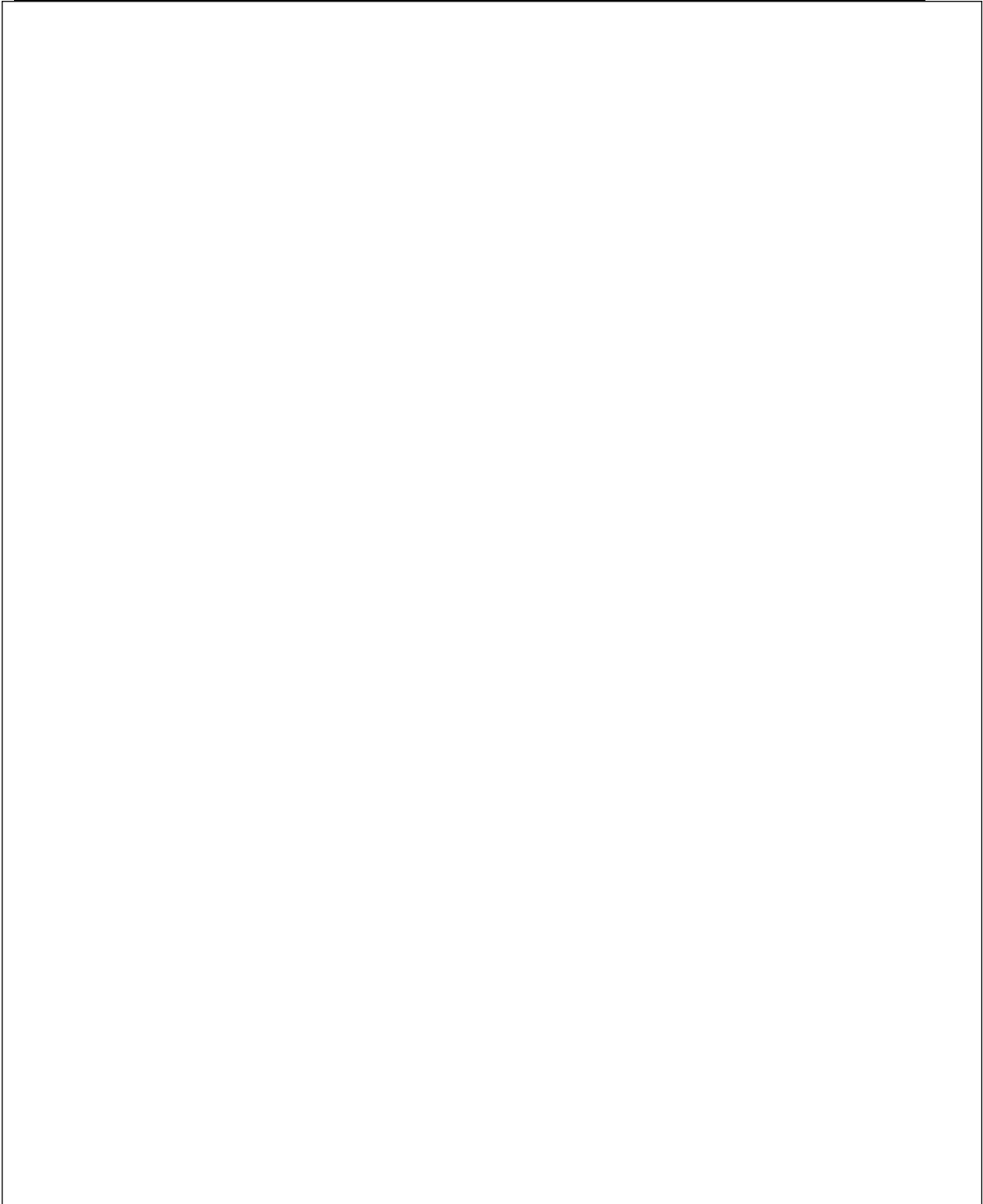
DONGGUAN SHANTIAN SCIENCE AND TECHNOLOGY

CO.,LTD

急充放电电 容 器



ALUMINUM ELECTROLYTIC CAPACITORS



规格书	名	CD135 电解电容器	编 号	ST.G20110506
-----	---	--------------------	-----	--------------

ALUMINUM ELECTROLYTIC CAPACITORS

			版本	A-1	页次	3/5
	称		发行日期		2011-05-06	

3. 电气特性:

项目 Item	性能及特征 Characteristics	
环境温度 Operating Temperature Rang (°C)	-25~+85(160~550WV,-25~+85)	
电容量允许偏差 Capacitance Tolerance (20°C、120HZ)	-20~+20%	
漏电流 Leakage Current(μ A)	0.01cv or 5mA ,whichever is smaller. 取小值 (at 20°C,after 5 minutes 5 分钟后) C:Nominal Capacitance(μ F),v:Rated Voltage(V)	
损失角正切值 Dissipation Factor (20°C、120HZ)	小于规格表值 Less than the value specified in the standed Products tables	
高温负荷寿命试验 Load Life(+85°C)	时间 Time	5000h
	漏电流 Leakage current	小于规定值 Not more than the specified value
	容量变化率 Capacitance change	初始值的-20~+20%以内 Within ± 20%of the initial value
	损失角正切值 Dissipation factor	不大于 2 倍规定值 Not more than200% of specified value
高温贮存试验 Shelf Life(+85°C)	时间 Time	5000h
	漏电流 Leakage current	小于规定值 Not more than the specified value
	容量变化率 Capacitance change	小于±20%初始值 Within ±20%of the initial value
	损失角正切值 Dissipation factor	2 倍规定值以内 Not more than200%of specified value
	After test :urto be applied for 30minutes,24 to 48hours before measurement 试验后:施加额定工作电压 30 分钟,放置 24~48 小 时后测试	

急充放电电 容 器



ALUMINUM ELECTROLYTIC CAPACITORS

规格书	名 称	CD135 电解电容器	编 号		ST.G20110506	
			版本	A-1	页 次	4/5
			发行日期		2011-05-06	



急充放电电容器

ALUMINUM ELECTROLYTIC CAPACITORS

项目 Item	性能及特征 Characteristics	
浪涌电压	循环次数: 1000000 温度: 15~35℃ 电压: 160V 充电持续时间 30S 放电持续时间: 5min30s 充电电阻: 1000 Ω	试验后 外观: 无可见损伤、漏液 漏电流: ≤标准值 容量变化率: ≤20% (与初始值比) 损耗角正切值≤2 倍标准值
压力释放	直流反向充电法	防爆阀释放无爆炸及异物飞出

4.规格表

额定电压 V.DC	标称静电容量 Cap (μF)	漏电流 (μA)	损耗角正切 tan δ (%)	允许纹波电流 (Arms)	外形尺寸 (mm)
					ΦD*L
300	22000	5000	17	23.5	90*170

漏 电 流: 20℃, 5 分钟测试

损耗角正切: 20℃, 120Hz

纹波电流 : 85℃, 120Hz

规格书	名	CD135 电解电容器	编 号	ST.G2011050
-----	---	--------------------	-----	-------------

称			6	
	版本	A-1	页次	5/5
	发行日期		2011-05-06	

5. 纹波电流校正系数 MULTIPLIER FOR RIPPLE CURRENT

Frequency coefficient

Frequency(Hz) \ Reted Voltage(V)	50	120	300	1K	3K	5K	10K	20K
10~50	0.95	1.00	1.04	1.10	1.12	1.13	1.15	1.15
63~100	0.95	1.00	1.06	1.16	1.20	1.25	1.30	1.36
160~200	0.90	1.00	1.10	1.20	1.35	1.40	1.50	1.55
250~450	0.80	1.00	1.10	1.20	1.35	1.40	1.50	1.55

Temperature coefficient

Temperature(°C) \ Reted Voltage(v)	+40	+55	+70	+85
10~100	2.1	1.8	1.5	1.0
160~450	2.6	2.2	1.7	1.0

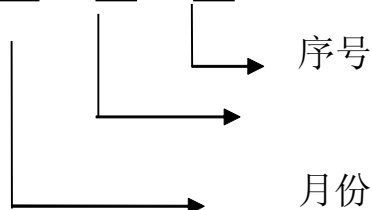
6. 印记 MARKING

商标名称:

系 列: **CD135**

规 格: 300V22000 uF

日期代码: 10 09 01



年度

7. 产品符合 **RoHS** 指令要求：测试报告见附页

规格书	名	ST-LH 电解电容器	编 号	ST.G2011050 6
-----	---	--------------------	-----	------------------



急充放电电容器

ALUMINUM ELECTROLYTIC CAPACITORS

		称				版本	A-1
						发行日期	2011-05-06
版次	修订日期	页次	修订内容	修订原因	拟制	确认	
A-1	2011-05-06	6		新制作			