



交流三相四线电源滤波器

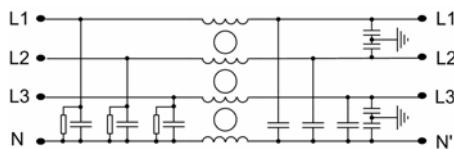
技术参数

| | | | | |
|------|--------|---------|------|----------|
| 额定电压 | 440VAC | | 额定频率 | 50/60Hz |
| 测试电压 | 线-线 | 1450VDC | 额定电流 | 1-600A |
| | 线-地 | 2250VDC | 气候类别 | 25/85/21 |

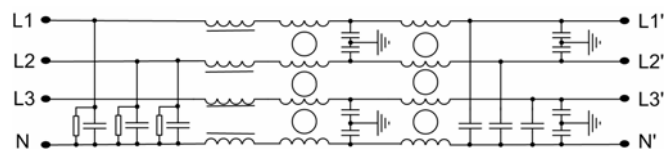
产品列表

| 产品型号 | 额定电流(A) | 泄漏电流(mA) | 电路图 | 外形尺寸 | 连接方式 |
|------------|---------|----------|-----|------|--------|
| HZ-10SN | 10 | ≤2.0 | 图 1 | 图 1 | 焊片 |
| HZ-20SN | 20 | ≤2.0 | 图 1 | 图 2 | M4 螺杆 |
| HZ-50SN | 50 | ≤8.0 | 图 1 | 图 3 | M6 螺杆 |
| HZ-100SN | 100 | ≤2.0 | 图 1 | 图 4 | M8 螺杆 |
| HZ-20SN-H | 20 | ≤8.0 | 图 2 | 图 3 | M6 螺杆 |
| HZ-50SN-H | 50 | ≤10.0 | 图 2 | 图 4 | M6 螺杆 |
| HZ-100SN-H | 100 | ≤300.0 | 图 2 | 图 5 | M8 螺杆 |
| HZ-150SN-H | 150 | ≤300.0 | 图 2 | 图 5 | M10 螺杆 |
| HZ-400SN-H | 400 | ≤300.0 | 图 3 | 图 6 | 铜排 |
| HZ-600SN-H | 600 | ≤300.0 | 图 3 | 图 6 | 铜排 |

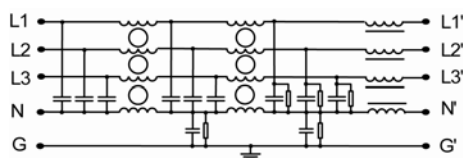
原理电路图



【图 1】

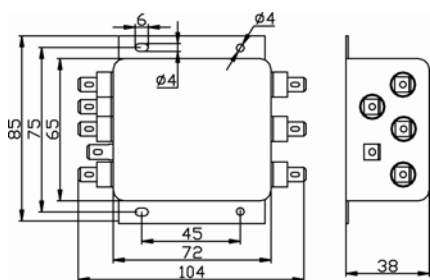


【图 2】

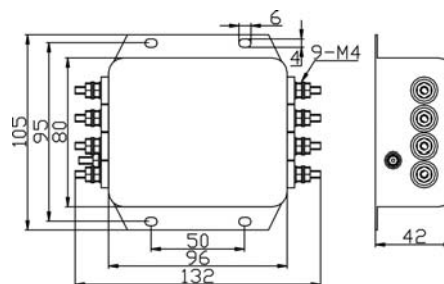


【图 3】

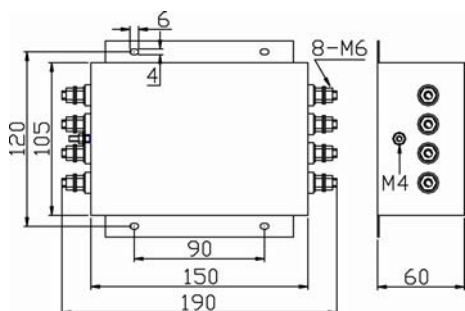
外形尺寸图



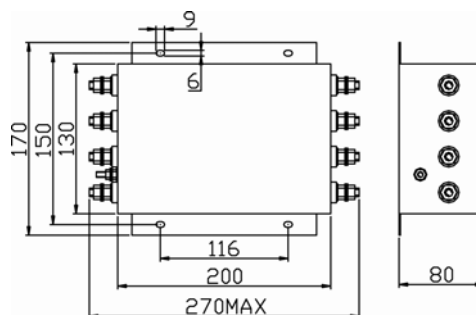
【图 1】



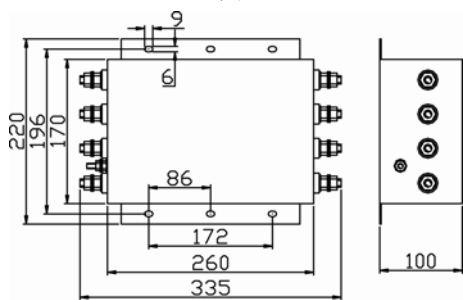
【图 2】



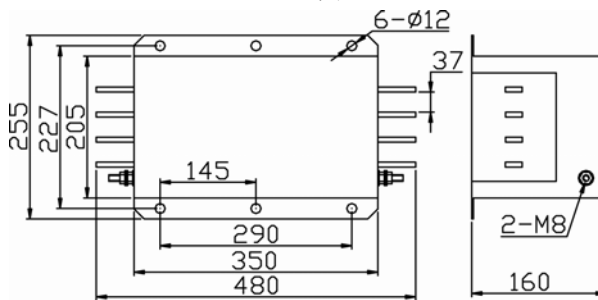
【图 3】



【图 4】



【图 5】



【图 6】