

# 变频器、伺服驱动器输入滤波器

## 技术参数

额定电压	520VAC (Max)		工作频率	50/60Hz
测试电压	线-线	1450VDC	额定电流	6~1200A
	线-地	2250VDC	气候类别	25/85/21

## 产品列表

产品型号	额定电流	泄露电流 250VAC/50Hz	变频器功率 (KW)	外型尺寸	连接方式
HZ-6INF	6A	≤6mA	3	图 1	M4 螺栓
HZ-10INF	10A	≤6mA	5.5	图 2	
HZ-16INF	16A	≤6mA	7.5		
HZ-30INF	30A	≤6mA	11/15	图 3	M6 螺栓
HZ-50INF	50A	≤6 mA	18.5/22		
HZ-65INF	65A	≤6mA	30		
HZ-80INF	80A	≤60 mA	37	图 4	M8 螺栓
HZ-100INF	100A	≤60 mA	45		
HZ-120INF	120A	≤60 mA	55		
HZ-150INF	150A	≤60 mA	75	图 5	M10 螺栓
HZ-200INF	200	≤60 mA	90		
HZ-250INF	250A	≤60 mA	110/132	图 6	铜汇流条
HZ-320INF	320A	≤150 mA	160		
HZ-400INF	400A	≤150 mA	220		
HZ-630INF	630A	≤150 mA	315		
HZ-800INF	800A	≤450 mA	400		
HZ-1200INF	1200A	≤450mA	560		

# 变频器输出滤波器

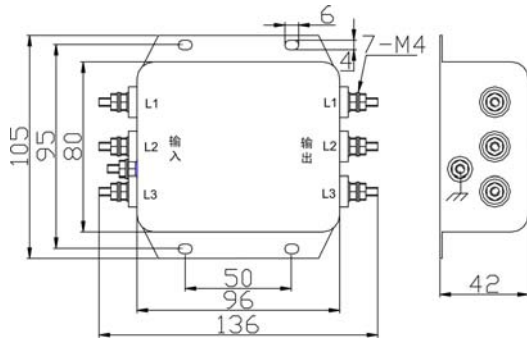
## 技术参数

额定电压	520VAC (Max)		工作频率	50/60Hz
测试电压	线-线	1450VDC	额定电流	6~1200A
	线-地	2250VDC	气候类别	25/85/21

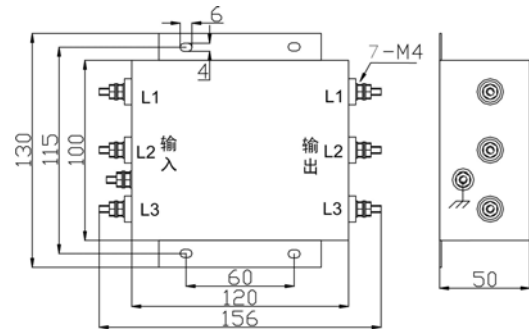
## 产品列表

产品型号	额定电流	变频器功率 (KW)	外型尺寸	连接方式
HZ-6ONF	6A	3	图 1	M4 螺栓
HZ-10ONF	10A	5.5	图 2	
HZ-16ONF	16A	7.5		
HZ-30ONF	30A	11/15	图 3	M6 螺栓
HZ-50ONF	50A	18.5/22		
HZ-65ONF	65A	30		
HZ-80ONF	80A	37	图 4	M8 螺栓
HZ-100ONF	100A	45		
HZ-120ONF	120A	55		
HZ-150ONF	150A	75	图 5	M10 螺栓
HZ-200ONF	200	90		
HZ-250ONF	250A	110/132		
HZ-320ONF	320A	160	图 6	铜汇流条
HZ-400ONF	400A	220		
HZ-630ONF	630A	315		
HZ-800ONF	800A	400		
HZ-1200ONF	1200A	560		

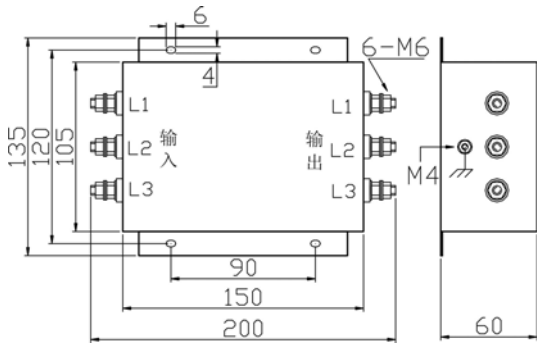
## 外型尺寸(mm)



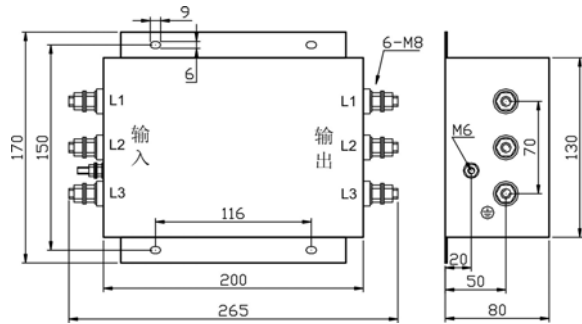
【图 1】



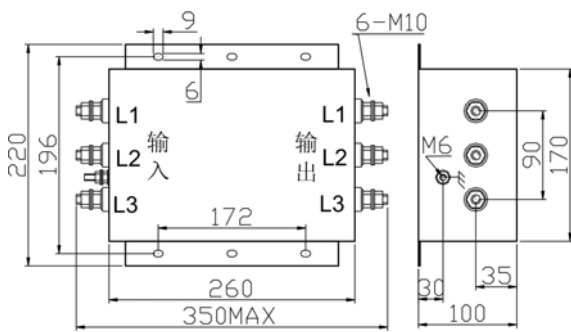
【图 2】



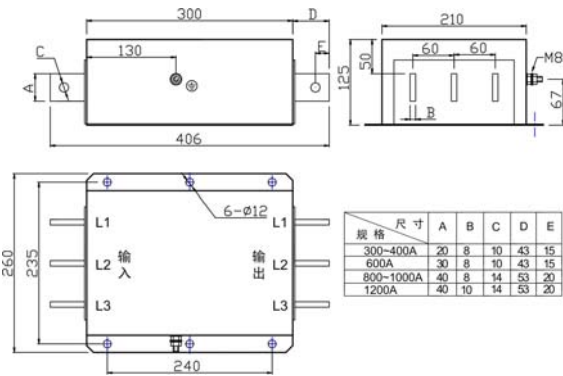
【图 3】



【图 4】



【图 5】



【图 6】