

IMS 光电传感器专用集成芯片

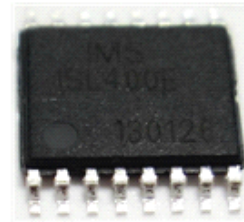
高度集成光电开关所有的功能

微小型光电传感器首选电路

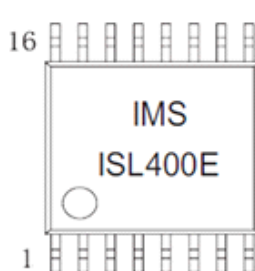
1、型号：ISL400E 封装形式：TSSOP16

2、芯片功能：

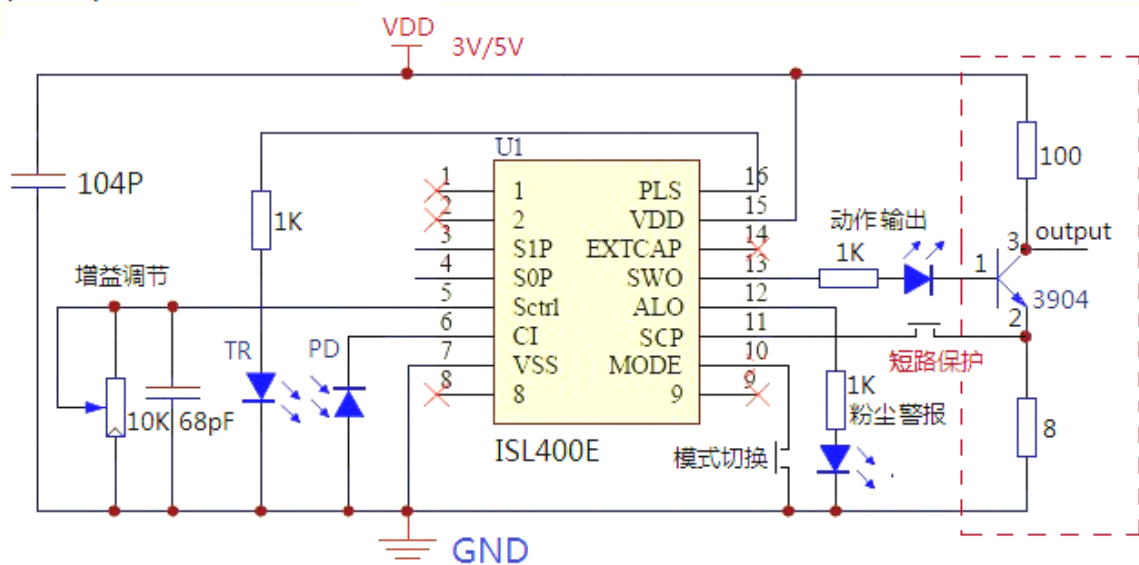
- 启动延时功能（24.8ms），防止上电误动作
- 抗干扰性强：内置数字滤波器及全信道锁相电路
- 动作模式切换：Light ON / Dark ON 可调
- 同时提供动作指示及稳定状态指示，实现粉尘报警等功能
- 内置输出回路短路保护
- 可外置增益调节，实现检测距离控制



3、主要参数：

主要参数：		
	适用电源：	2.7V ~ 5.5V
	芯片电流：	3mA
	Pulse 频率：	6KHz ~ 24KHz
	响应时间：	0.8ms - 180us（内置数字滤波器）
	温度范围：	-40℃ ~ 125℃
	外形尺寸：	5mm*7mm
	过流检出时间：	50us（pulse =20KHz）

4、基本电路：

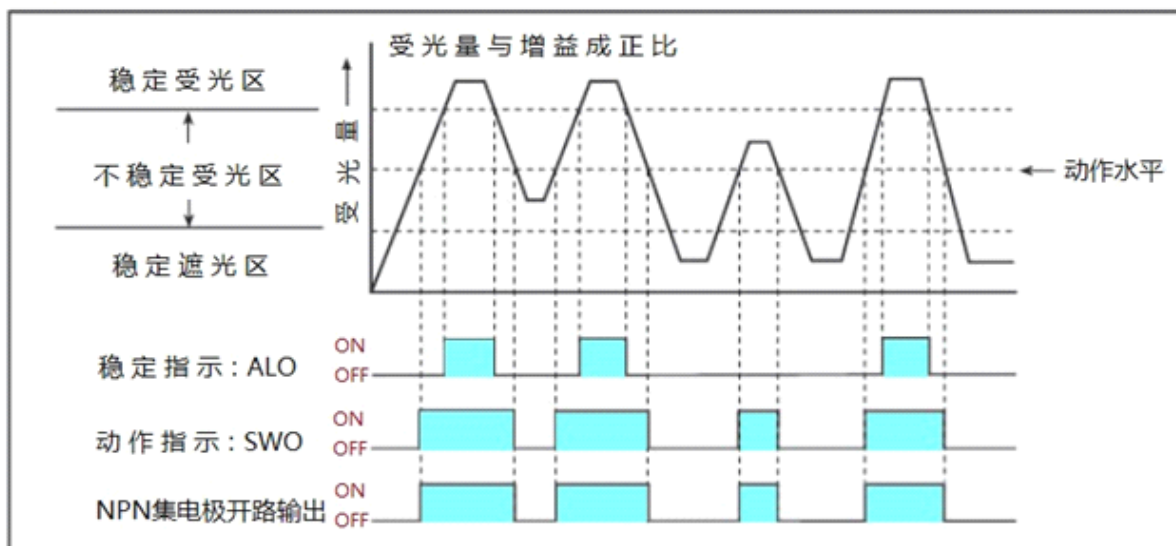


5、管脚定义：

序号	名称	定义	序号	名称	定义
1	NC		16	PLS	调制信号输出，接发射管，占空比1/10
2	NC		15	VDD	3V / 5V
3	S1P	S1P 和 S0P 改变内置比较器的阈值电压，使传感器工作在高灵敏度或高抗干扰状态	14	NC	
4	S0P		13	SWO	Switch output，动作输出
5	Sctrl	外置传感器距离调节	12	ALO	Alarm output，报警输出，用于警示接收到的光强已下降到一定的范围（由 S1P 及 S0P 定义）
6	CI	电流放大器输入端，接光电接收管	11	SCP	短路保护，如果接到 pin11 的电压大于 $V_{dd}/6$ 的话，SWO 及 ALO 都会被强制置为低电平。50us 后电路会再重新检测一次 pin11 的状态
7	Vss	信号地：0V	10	Mode	悬空：Light ON；接地：dark on
8	NC		9	NC	

6、输出状态图：

■ Light on 模式



■ Dark on 模式动作指示与输出开关波形图与Light on 模式相反

7、公司简介：

智恒（厦门）微电子有限公司是以专用集成电路为核心技术的智能传感器公司，位于美丽的海港城市——厦门市，拥有多种传感器核心芯片技术，产品涵盖光、磁、温度、压力、电容、加速度等领域，是国家高新技术企业。公司开发了包括光电传感器专用集成电路，MEMS 微机电加速度传感器专用集成电路和 MEMS 集成压力传感器专用集成电路在内的多种传感器专用集成电路，产品广泛用于工业自动化、汽车工业，消费类产品等领域。