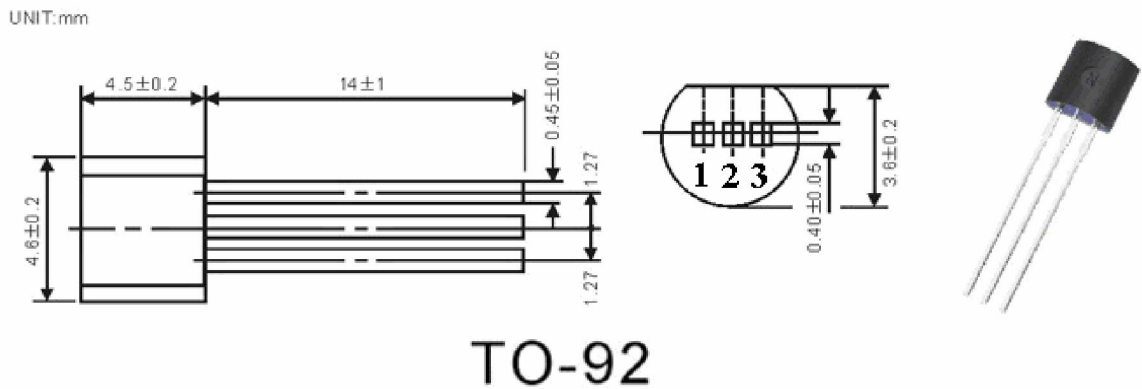
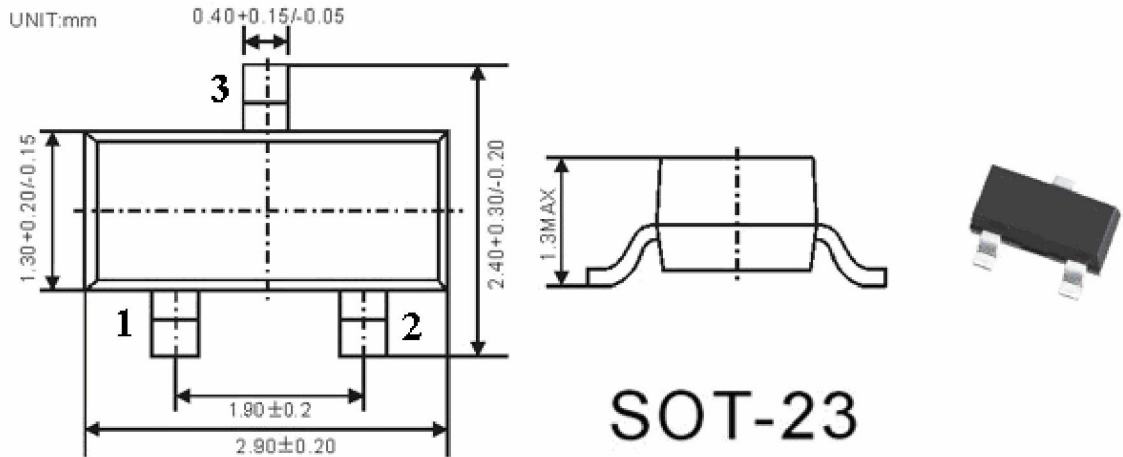


四、管脚定义：



五、管脚功能定义：

符号	SOT-23	TO-92	管脚名称	说明
NC	1	1	空脚	
OUT	2	2	LED驱动输出	发光 LED 的控制输出，VDD 串接 LED 连接该引脚
GD	3	3	逻辑地	接系统地

六、电气参数：

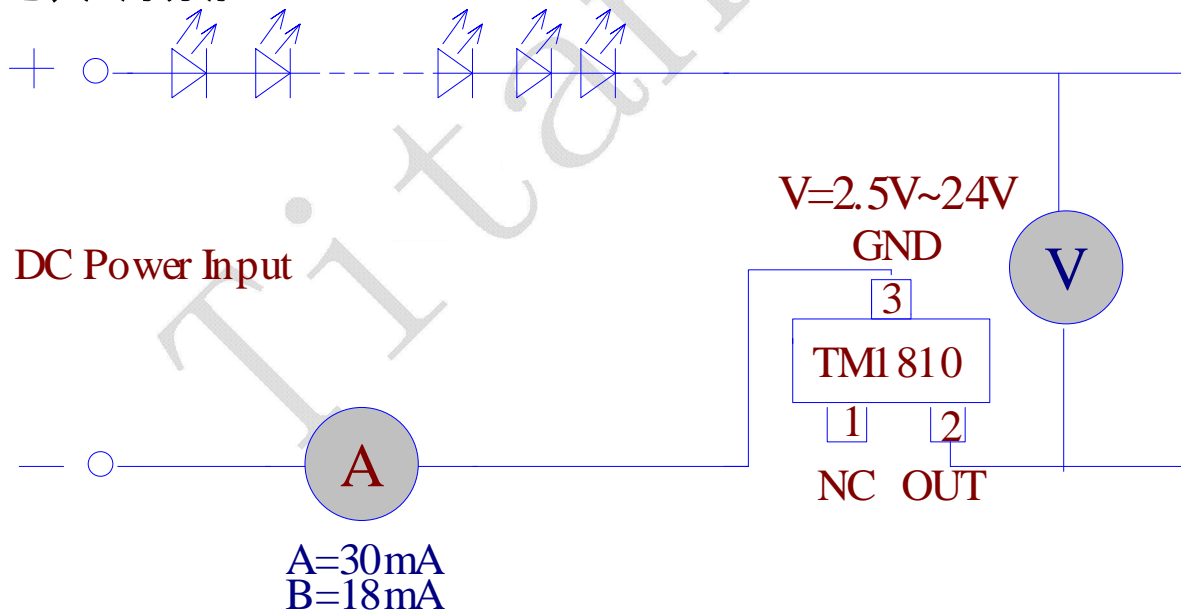
极限参数 ($T_a = 25$, $V_{ss} = 0$ V)

参数	符号	范围 (典型值)	单位
输出端口耐压	V _{OUT}	24	V
LED驱动输出电流	I _{O1}	A=30 B=18	mA
功率损耗	PD	400	mW
工作温度	T _{opt}	-40 ~ +80	
储存温度	T _{stg}	-65 ~ +150	

正常工作范围 ($T_a = -20 \sim +70$, $V_{ss} = 0$ V)

参数	符号	最小	典型	最大	单位	测试条件
逻辑电源电压	V _{UT}	2.5	3	24	V	-

七、应用说明：



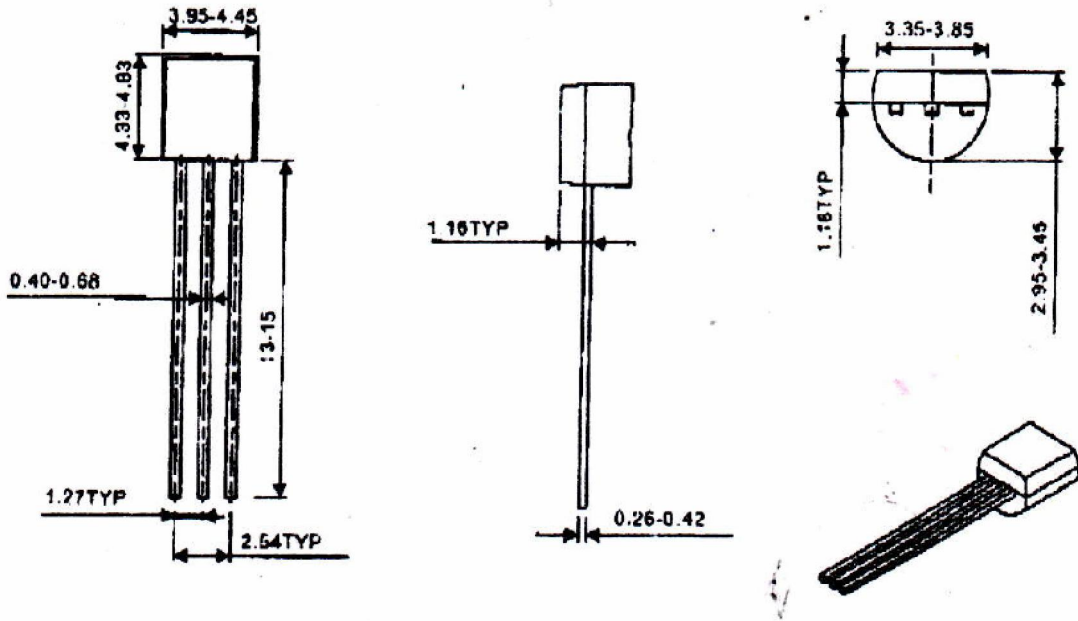
图中电流表表示 A版恒流为 30mA, B版恒流电流为 18mA

图中电压表表示芯片工作电压为 2.5V至 24V, 建议为 3V

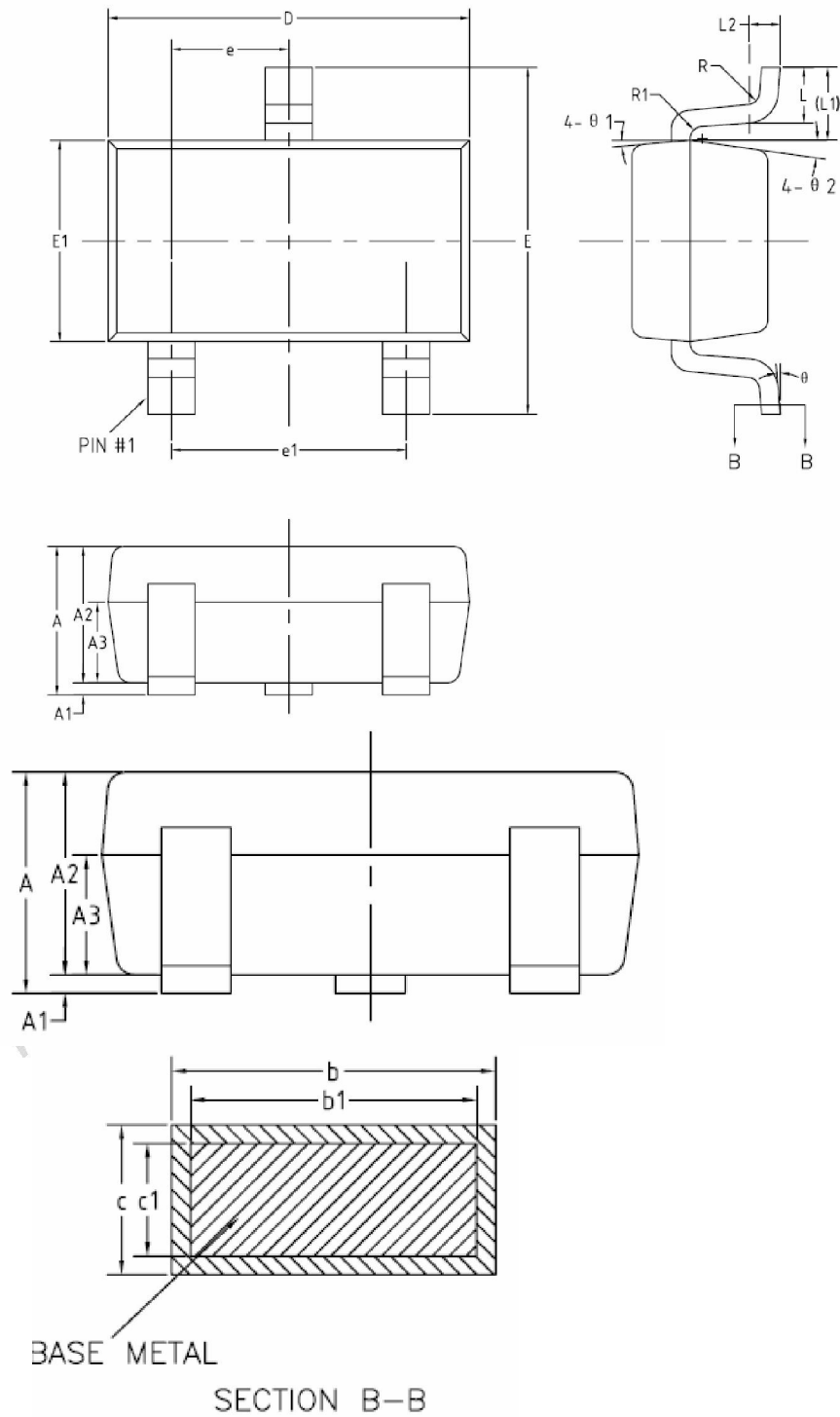
注意：由于芯片 OUT引脚上电压在大于 2.5V以后，已经完全进入恒流状态，所以其在应用时，电源串接 LED灯后加在 OUT上的电压应在 3V左右为益。

八、IC封装示意图：

TO-92封装：



SOT-23封装：



COMMON DIMENSIONS
 (UNITS OF MEASURE=MILLIMETER)

SYMBOL	MIN	NOM	MAX
A	—	—	1.45
A1	0	—	0.15
A2	0.90	1.10	1.30
A3	0.60	0.65	0.70
b	0.39	—	0.49
b1	0.38	0.40	0.45
c	0.12	—	0.19
c1	0.11	0.13	0.15
D	2.85	2.95	3.05
E	2.60	2.80	3.00
E1	1.55	1.65	1.75
e	0.85	0.95	1.05
e1	1.80	1.90	2.00
L	0.35	0.45	0.60
L1	0.59REF		
L2	0.25BSC		
R	0.05	—	—
R1	0.05	—	0.20
θ	0°	—	8°
θ 1	8°	10°	12°
θ 2	8°	10°	12°

All specs and applications shown above subject to change without prior notice.
 (以上电路及规格仅供参考, 如本公司进行修正, 恕不另行通知。)