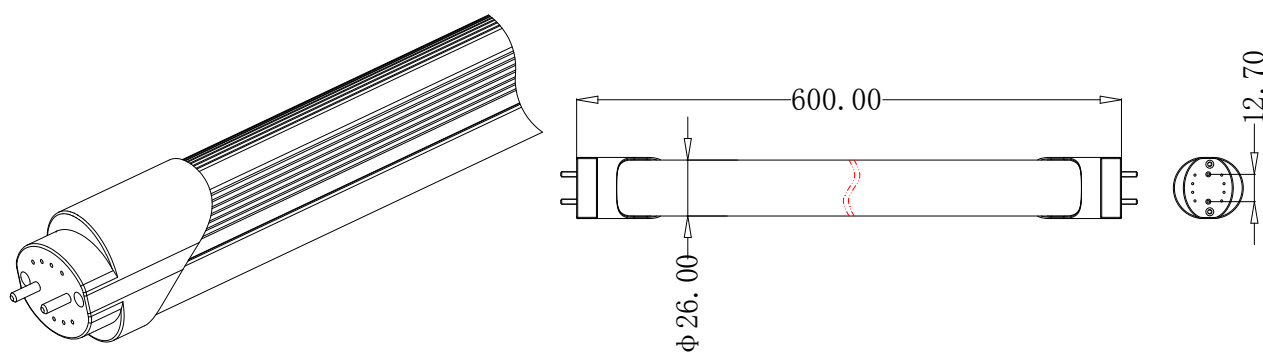




产品型号: MRT-08-01

微波雷达智能  
感应变光LED T8管 [0.6米]



尺寸图 单位: mm

## 一 技术规格参数

产品型号:	MRT-08-01 0.6米(10W)
输入电压:	100~240Vac 50Hz/60Hz
功率因数:	>0.9
产品功耗:	<1.0W (待机功耗)
微波功率:	<0.5mW
色温:	3000K 4300K 6000K (可选)
光通量:	1000LM
防护等级:	IP20
建议安装高度:	2.0~4.0米
探测角度:	150° ~ 170° (单方向探测张角)
感应距离:	3米
延迟时间:	全亮10秒+低亮30秒+关闭, (也可不关闭定制)
照度阈值:	10Lux



RoHS

深圳迈睿智能科技有限公司

网址: [www.merrytek.com](http://www.merrytek.com) 邮箱: [sales@merrytek.com](mailto:sales@merrytek.com)

地址: 广东省深圳市宝安区福永街道凤凰第一工业区文福小区A栋4楼

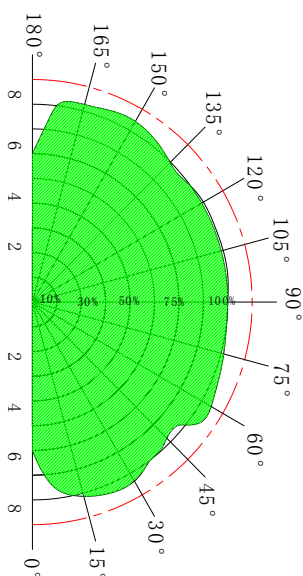
## 二 基本功能性应用



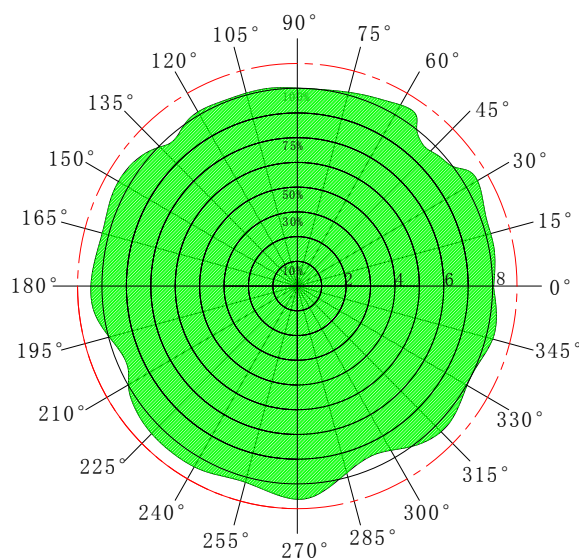
## 三 产品特点

- 1) 环境光感应功能：自动识别环境光照度判断是否需要工作。
- 2) 自动开关：采用微量微波感应技术，有人进入灯的感应区域内完成自动开启。
- 3) 走廊功能：当人或车离开感应区10秒（车辆静止视同离开），亮度100%，第10-40秒，维持20%的亮度；40秒后自动关闭。（也可40秒后保持走廊功能，需定制）
- 4) 感应距离，光感应的照度值，走廊功能时间可以根据客户要求设置。
- 5) 本产品采用专利技术设计，其所具备的人体感应与智能管理功能，在产品外观与点亮状态下你的视觉感受不到它的存在。
- 6) 产品符合CE, CCC, FCC和ROHS等认证标准。

## 四 探测区域（微波辐射图）



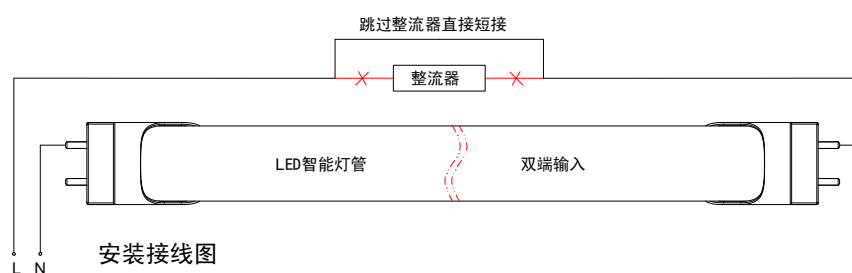
**墙面安装**  
建议安装高度：1~1.8米



**吸顶安装**  
建议安装高度：2.0~3米

## 五 产品环境应用

- 1) 直接替换T8荧光灯管，你的灯具立即升级为智能感应灯具，充分彰显以人为中心的人性化、智能化，更具有节能与环保，使用寿命更长，经济效益显著。
- 2) 说明：本产品用于固定安装场合，如过道、走廊、停车场、楼梯间等。



- 3) 产品图片：



- 4) 产品包装：25个/箱  
外箱尺寸：21\*21\*65cm 毛重：10kg



深圳迈睿智能科技有限公司

网址：www.merrytek.com 邮箱：sales@merrytek.com

地址：广东省深圳市宝安区福永街道凤凰第一工业区文福小区A栋4楼