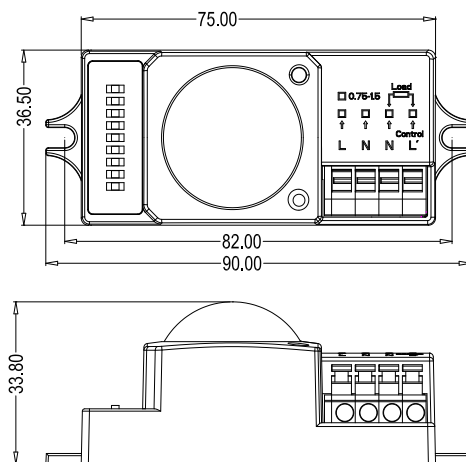
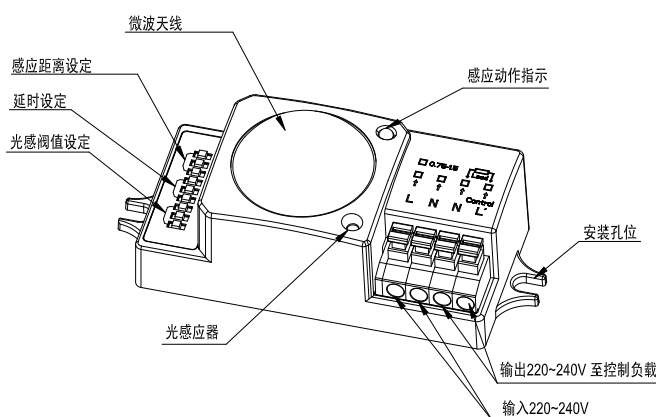




产品型号: MC004S

微波感应器



尺寸图 单位: mm

一 技术规格参数

产品型号:	MC004S
输入电压:	220~240Vac 50Hz
微波频点:	5.8G±75MHz ISM wave band
产品功耗:	≤0.5W(待机功耗), <1.0W(工作功耗)
微波功率:	<0.5mW
额定负载:	≤400W(感性负载或容性负载), 800W(阻性负载)
工作环境温度:	-10℃~60℃
防护等级:	IP20
建议安装高度:	2.5~4.0米
探测角度:	150°~170°(单方向探测张角)
感应距离:	0.5~8.0米, 预设
延迟时间:	10秒~30分钟, 预设
照度阈值:	5Lux/10Lux/50Lux和失效模式, 预设



R&TTE

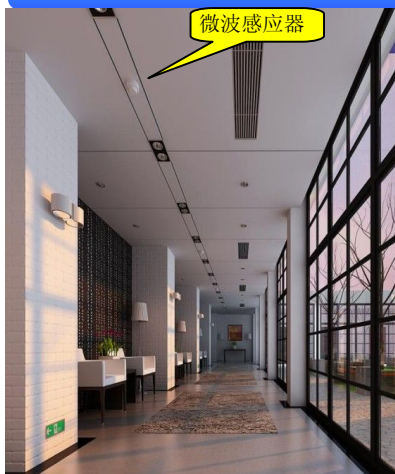
RoHS

深圳迈睿智能科技有限公司

网址: www.merrytek.com 邮箱: sales@merrytek.com

地址: 广东省深圳市宝安区福永街道凤凰第一工业区文福小区A栋4楼

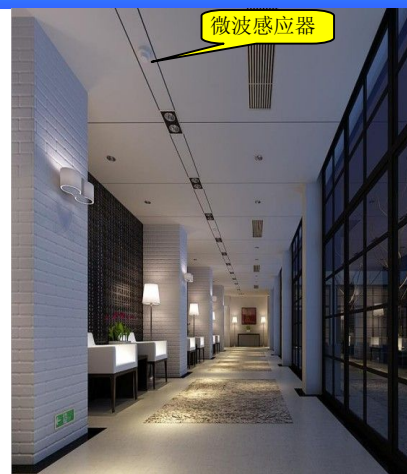
二 基本功能性应用



白天感应器不启动，照明灯具呈关闭状态。

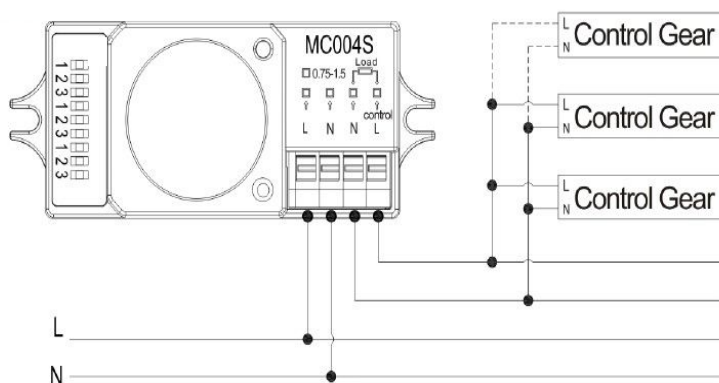


夜晚感应器自动启动，有人进入感应区，自动开启照明灯具。

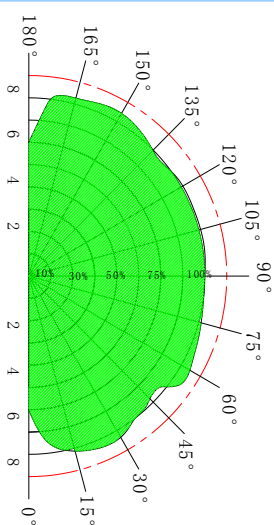


人离开感应区，照明保持一段时间后，灯具自动关闭，感应器进入等候状态

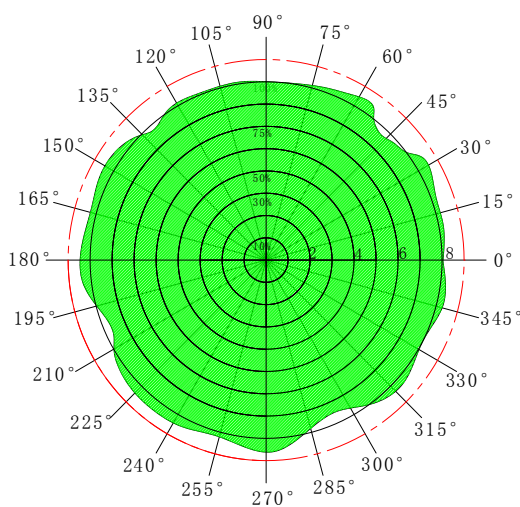
三 安装接线图



四 探测区域（微波辐射图）



墙面安装
建议安装高度：1~1.8米



吸顶安装
建议安装高度：2.5~4米

深圳迈睿智能科技有限公司

网址：www.merrytek.com 邮箱：sales@merrytek.com

地址：广东省深圳市宝安区福永街道凤凰第一工业区文福小区A栋4楼

五 功能参数预设

1) 感应距离

根据不同应用场合，感应距离可通过拨码开关组合进行预设100%、75%、50%、25%、10%。

	1	2	3		
I	●	●	●	100%	I: 约7~8米
II	○	●	●	75%	II: 约5~6米
III	●	○	●	50%	III: 约3~4米
IV	○	○	●	25%	IV: 约2~3米
V	●	○	○	10%	V: 约0.5~1米

2) 延时时间

延时时间指当运动物体离开感应区后，灯保持100%亮度的时间。

	1	2	3		
I	●	●	●	10s	I: 10秒钟
II	○	●	●	30s	II: 30秒钟
III	●	○	●	90s	III: 90秒钟
IV	○	○	○	3min	IV: 3分钟
V	●	●	○	20min	V: 20分钟
VI	○	○	○	30min	VI: 30分钟

3) 光感应

环境照度低于设定阈值时，有物体移动感应器开始探测工作。

	1	2	3		
I	●	●	●	失效	I: 光感功能失效
II	○	●	○	50lux	II: 50 Lux, 照度近似黄昏时段
III	●	○	●	10lux	III: 10 Lux, 照度近似黑暗时段
IV	○	○	○	5lux	IV: 5 Lux, 照度近似全黑时段

4) 开关控制

输出负载端可接变压器，整流器和LED驱动，但感性负载及容性负载最大不能超过400瓦。