

ZJHP(M)精小型气动薄膜单座（套筒）调节阀

ZJHP(M)型气动单座（套筒）调节阀由气动多弹簧薄膜执行机构和低流阻直通单座阀（套筒阀）组成，单座阀阀体直通单座盖上导向结构，阀芯为柱塞型结构，与普通单座阀相比具有体积小，重量轻，流量大等特点适用于流量大，泄漏量要求严格的场合。ZJHM 型精小型套筒与普通套筒阀相比，具有体积小 1/3，重量轻 1/3，流量大 1/3 的特点，广泛应用于要求噪音低、压差大的工业过程自动控制系统中。

一、阀体

阀体形式：直通单座（套筒）倒 S 型铸造型阀

公称通径：DN20~300mm

公称压力：PN1.6 4.0 6.4MPa

连接形式：法兰式按 JB78-59 JB/T79.2-94 凹式

材 料 : HT200 ZG230 — 450 ZG1Cr18Ni9Ti

ZG0Cr18Ni12M02Ti

上 阀 盖：常温型-20~+200℃

 散热型-40~+450℃

填 料：V 型聚四氟乙烯、柔性石墨、不锈钢波纹管



二、阀内组件

常 温 型：-20℃ — +200℃（图 1）

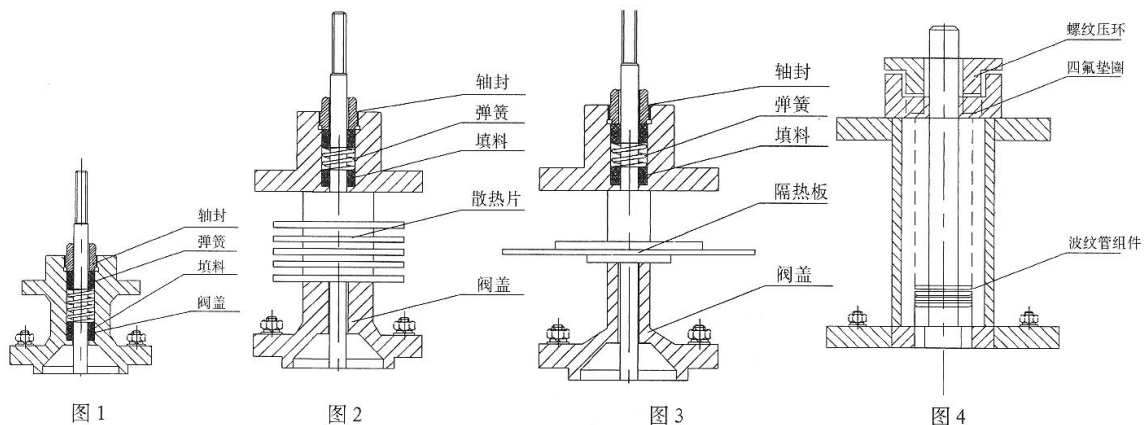
散 热 型：-40℃ — +450℃（图 2）

低 温 型：-200℃ — -20℃（图 3）

波 纹 管 型：-10℃ — +450℃（图 4）

压盖形式：，螺纹压紧式，螺栓压紧式

填 料：V 型聚四氟乙烯，柔性石墨，不锈钢波纹管

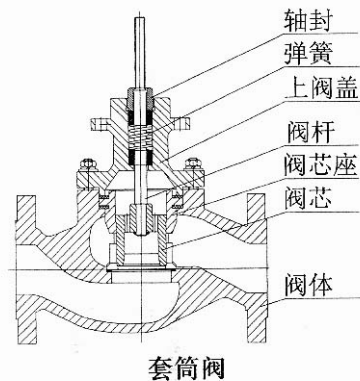
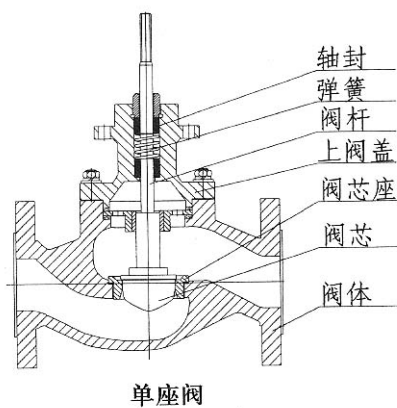
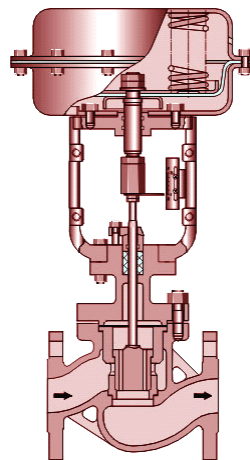
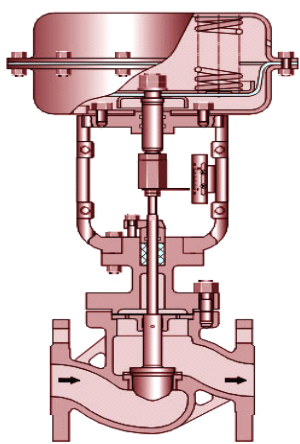
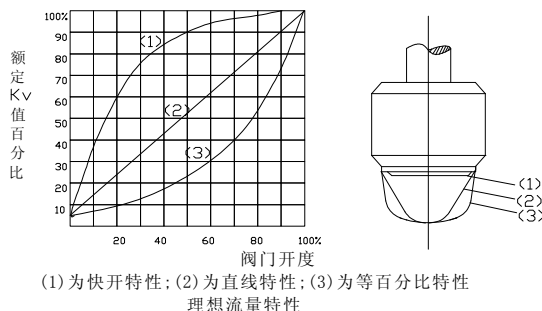


三、阀内组件

阀芯形式：上导向单座柱塞式阀芯，
或上导向单座套筒柱塞式阀芯

流量特性：等百分比特性，
直线特性和快开特性

材 料：1Cr18Ni9Ti 0Cr18Ni12Mo2Ti



快开



线性



等百分比

四、执行机构：

形 式：多弹簧式薄膜执行机构	垫 片：橡胶石棉板、1Cr18Ni9Ti
膜片材料：丁睛橡胶夹增强涤纶织物	弹簧 范围： 20-100(40-200、80-240 、20-60
压缩弹簧：60Si2Mn	60-100) KPa
推 杆：2Cr13	供气 压力：0.14 0.16 0.28MPa
膜 盖：A3	气源 接头：内螺纹 M10X1
衬 套：2Cr13	环境 温度：-30~+70℃
	阀作用型式：气一开式，气一关式

五、主要技术参数

公称 口径 (mm)	阀座 直径 (mm)	额定流量系数 Kv		额定 行程 (mm)	薄膜有效 面积 cm ²	固有 可调 比	环境温度 ℃	基本误 差	回差	死区	额 定 流 量 系 数	泄 漏 量			
		直 线	等 百 分 比												
G3/4	3	0.08		10	220	50:1	-40~+85	不带定 位器± 5%	不带 定位 器± 3%	不带定 位器± 3%	± 10%	单座 10 ⁴ 阀额定容量 (套筒 10 ³ 阀额定容量)			
	4	0.12													
	5	0.20													
	6	0.32													
	7	0.50													
	8	0.80													
20	10	1.8	1.6	10	350								带定位 器±1%	带定 位器 1%	带定位 器 0.4%
	12	2.8	2.5												
	15	4.4	4												
	20	6.9	6.3												
25	25	11	10	16											
40	32	17.6	16	25				560							
	40	27.5	25												
50	50	44	40	40					900						
	65	65	69							63					
	80	80	110							100					
100	100	176	160	60	1400										
	125	275	250												
150	150	440	400	100											
	200	690	630												
250	250	1000	900												
300	300	1600	1440												

六、ZJHP 型气动单座调节阀允许压差

单位：MPa

开关方式	执行机构 型号	弹簧范围 KPa	气源 压力 MPa	公称通径（阀座直径）mm											
				20				25	40	50	65	80	100	150	200
				10	12	15	20								
气 关	ZHA-22	20-100	0.14	6.4	6.19	3.96	2.2	1.4							
		20-100	0.25	6.4	6.4	6.4	6.4	6.4							
		40-200	0.4	6.4	6.4	6.4	6.4	6.4							
	ZHA-23	20-100	0.14							0.56	0.35				
		20-100	0.25							3.64	2.30				
		40-200	0.4							5.04	3.18				
	ZHA-34	20-100	0.14									0.34	0.22	0.14	
		20-100	0.25									2.21	1.43	0.91	
		40-200	0.4									3.06	1.98	1.26	
	ZHA-45	20-100	0.14												0.10
		20-100	0.25												0.66
		40-200	0.4												0.92
气 开	ZHB-22	20-100	0.14	4.64	3.09	1.98	1.11	0.7							
		40-100	0.25	6.4	6.4	5.94	3.3	2.1							
		80-240	0.4	6.4	6.4	6.4	6.4	4.9							
	ZHB-23	20-100	0.14							0.28	0.18				
		40-100	0.25							0.84	0.53				
		80-240	0.4							1.95	1.25				
	ZHB-34	20-100	0.14									0.17	0.11	0.07	
		40-100	0.25									0.51	0.33	0.21	
		80-240	0.4									1.18	0.78	0.5	
	ZHB-45	20-100	0.14												0.05
		40-100	0.25												0.15
		80-240	0.4												0.36

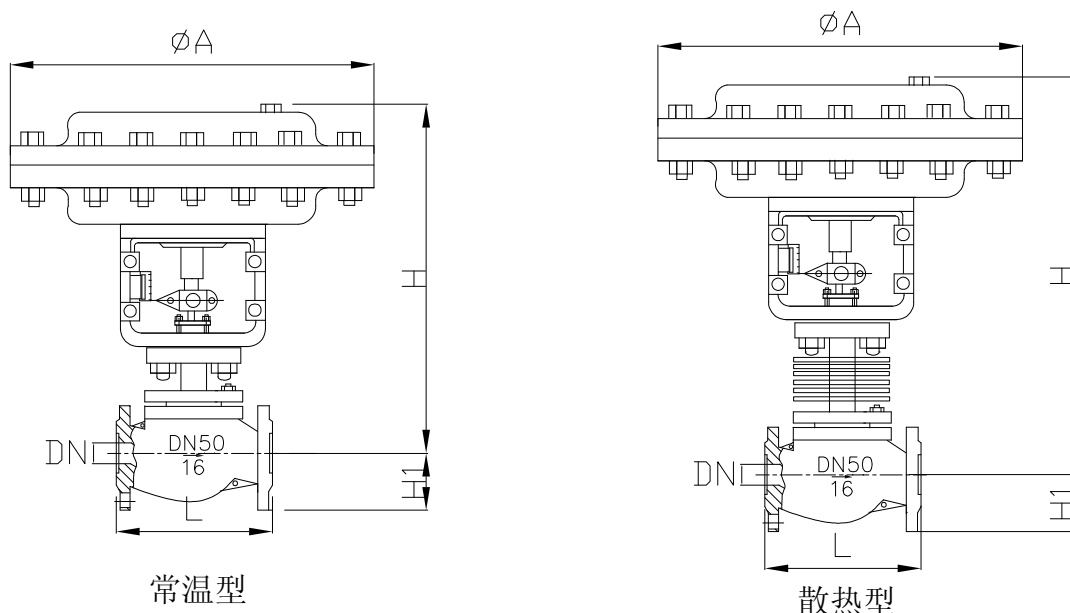
- 说明：
- 1、本表以标准规格执行机构为计算基础。如最大工作压差超出表列范围，可向厂方提出，采取适当的解决办法。
 - 2、本表以阀门关位置为计算基础。因此其它位置会有更大的允许压差。

七、ZJHM型气动套筒调节阀允许压差表

开关方式	执行机构型号	弹簧范围 KPa	气源压力 MPa	公称通径 (mm)								
				25	40	50	65	80	100	150	200	
气关	ZHA-22	20-100	0.14	3.00								
		20-100	0.25	6.4								
		40-200	0.4	6.4								
	ZHA-23	20-100	0.14		2.25	1.95						
		20-100	0.25		6.4	6.4						
		40-200	0.4		6.4	6.4						
	ZHA-34	20-100	0.14				2.36	2.04	1.67			
		20-100	0.25				6.4	6.4	6.4			
		40-200	0.4				6.4	6.4	6.4			
	ZHA-45	20-100	0.14								1.41	1.14
		20-100	0.25								6.4	6.4
		40-200	0.4								6.4	6.4
气开	ZHB-22	20-100	0.14	1.50								
		40-100	0.25	4.50								
		80-240	0.4	6.4								
	ZHB-23	20-100	0.14		1.13	0.98						
		40-100	0.25		3.38	2.93						
		80-240	0.4		6.4	6.4						
	ZHB-34	20-100	0.14				1.18	1.02	0.84			
		40-100	0.25				3.54	3.06	2.51			
		80-240	0.4				6.4	6.4	5.85			
	ZHB-45	20-100	0.14								0.71	0.57
		40-100	0.25								2.12	1.71
		80-240	0.4								4.94	4.00

说明： 1、本表以标准规格执行机构为计算基础。如最大工作压差超出表列范围，可向厂方提出，采取适当的解决办法。

八、ZJHP/M 型气动调节阀外形图



九、ZJHP/M 型气动薄膜调节阀外型尺寸

公称 口径	L(mm)			H(mm)		H1(mm)				ΦA (mm)
	ANSI125FF ANSI150RF JIS10KFF.RF PN0.6、1.6	ANSI300 JIS20 30KRF PN4.0	ANSI600 JIS40K.RF PN6.4	普通	高温	PN6	PN16	PN40	PN64	
G3/4"	120	120	120	253		31	31			236
20	181	194	206	398.5	548.5	45	52.5	65		285
25	184	197	210	410.5	560.5	50	57.5	70		
40	222	235	251	455	620	65	75	85		
50	254	267	286	457.5	627.5	70	82.5	90		360
65	276	292	311	610	790	80	92.5	102.5		
80	298	317	337	622	870	95	100	107.5		
100	352	368	394	640	850	105	110	117.5	125	470
150	451	473	508	870	1130	132.5	142.5	150	172.5	
200	600	610	650	890	1150	160	170	187.5	207.5	

法兰连接尺寸

本产品的法兰连接尺寸符合国家标准 GB9115.7—88、GB9115.9—88、PN64 符合 JB79—59。此连接尺寸与老产品的采用的 JB78—59《铸铁法兰》,JB79—59《铸铁法兰》中的连接尺寸基本一致,可以套用,安装时不影响和老产品的更换。

JISB2001—1984

ANSIB16.5—1981

法兰连接: FF、PR、RJ 和 LG。

十、型号编制说明

Z	J	H	P	16	C	G	K
自控阀门	执行机构:	多弹簧气动薄膜执行机构	阀门结构类型:	公称压力:	阀体材质:	温度类型:	作用型式:
	J:表示精小型		P:表示单座	16:表示1.6MPa	C:表示碳钢	G:中温型 常温省略	K:表示气开型
			N:表示双座	25:表示2.5MPa	P:表示不锈钢		B:表示气关型
			M:表示套筒阀	40:表示4.0MPa	F46:表示阀体衬氟		
				64:表示6.4MPa			

十一、订货须知

- | | |
|--|---|
| <ol style="list-style-type: none"> 1.产品型号与名称 2.公称通径 DN(mm) 3.公称压力 4.流量特性 5.阀体材质 | <ol style="list-style-type: none"> 6.额定流量系数 7.介质种类和温度范围 8.阀前后压力(压差) 9.控制信号 10.其它特殊要求 |
|--|---|