

ESTM 低功耗授时模块

主要功能：

- ◇ 多种参考信号：DCLS/1PPS
- ◇ 跟踪精度： $\leq 50\text{ns}$
- ◇ 1PPS+NMEA输出
- ◇ DCLS输出
- ◇ 整体功耗低至300mW
- ◇ 自带充放电管理电路
- ◇ 配置低温锂离子电池

ESTM 是一款高精度、低功耗、小体积、高可靠性的授时设备。ESTM 通过跟踪锁定外部 1PPS 或者 DCLS 信号以驯服内部的原子钟，并采用智能时间优化算法，在苛刻的环境下用户仍可获得优于 $1\mu\text{s}/\text{天}$ 的时间保持能力。此外，ESTM 还支持对模块本身的保持性能进行动态优化，以适应短时间内环境变迁带来的影响。

ESTM 在设计之初就重点考虑了宽温和高强度、高冲击等应用场景，从结构设计到原料选型都严格符合相应的标准。其工作温度范围宽至： $-20^{\circ}\text{C}\sim+60^{\circ}\text{C}$ 。此外，ESTM 更满足 IP68 工业防护等级的防尘、防水规范。

ESTM 内置充放电管理电路和宽温电池，可以在无外部电源的情况下提供超过 24 小时的持续续航能力。此外，ESTM 也支持用户根据实际需求对电池的容量进行扩容升级。



ESTM

ESTM 产品规格指标

输入:

IRIG-B DCLS x1或1PPS x1

输出:

1PPS+NMEA或DCLS x1;

10MHz LVTTTL x1

性能指标:

跟踪精度: 50ns

保持精度: 1us (24小时)

充电电池: 2500mAh (可扩容升级)

工作时间: 大于24小时

(充电后连续无电源工作时间)

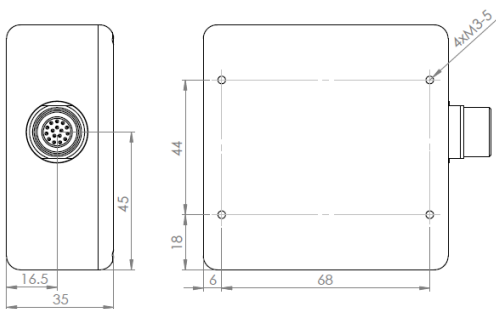
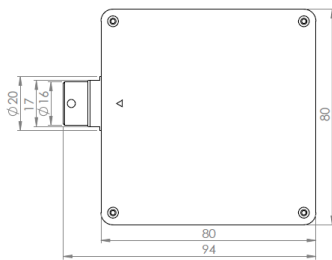
工作环境温度:

-20°C~60°C (电池放电环境下)

-40°C~85°C (无电池工作环境下)

外形尺寸:

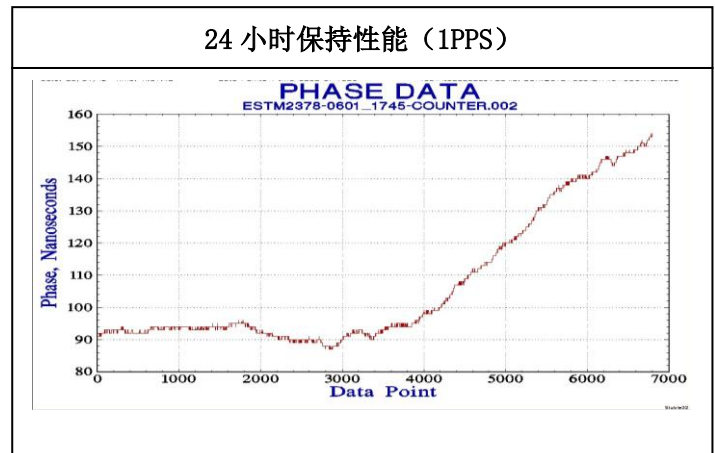
80x80x35mm



引脚说明:

名称	引脚	定义	备注
+5V	1	+5V 输入	4.35V~5.5V
Gnd	2	地	
MasterLink	3	接口设备连接指示	TTL/LVTTTL, 高电平有效
SlaveLink	4	客户端连接指示	TTL/LVTTTL, 高电平有效
Rs232Tx	5	RS232 发送	
Rs232Rx	6	RS232 接收	
TimeCode	7	时码输出	时码或 1PPS 输出
ClkOut	8	时钟输出	10MHz
Gnd	9	地	
1PPS_In	10	1PPS/时码 输入	TTL/LVTTTL, 上升沿有效
NC	11~15	未定义的	悬空, 应不接入任何信号
Gnd	16	地	

ESTM产品典型性能:



通过质量管理体系认证
GB/T19001-2008/ISO9001:2008