

WDH C-P112 2.8" 觸控面板



C-P112 牆壁觸控面板,具外觀精巧,使用簡單,價格便宜等特點,採用標準 4 線電阻式觸控面板當作觸控按鍵,結合先進工藝技術製作而成,完整編輯程式讓您可依據實際控制需求編寫控制程序,諸如巨集,回傳事件,等等控制命令,C-P112 另一項特點是他的面板圖案,幾乎可完全客制化,舉凡用在燈控設備,投影機設備,音響矩陣,或執行場景巨集,都可以用 C-P112 來完成,輕輕鬆鬆製作專案,整合各種控制設備

基本功能

人性化自動淡入淡出背光功能

RS232/RS485 通訊選擇開關

歐規快速拉拔端子

WDH C-P112 2.8" 觸控面板

電源極性保護裝置

獨家專利飾板固定機構

獨家智慧通訊鎖定功能

容許長時間開機/待機無故障之虞

單一按鍵支援不同鮑率(進階支援)

預設 12 鍵 3*4 矩陣(進階支援不同矩陣)

通訊失敗指示

超低功耗

可定義通訊協定 : 32 組

鮑率 : 1200~38400

電器規格

背光源 : 導光片+超白光 LED

面板材質 : ABS-特殊烤漆

標準化牆壁面板設計 : 相容牆壁專用埋入盒

飾板結構 : 強力磁鐵吸附

美背設計 : 即便一般人忽略的面板背面,依然深具產品魅力
作工精細無可匹敵

多樣顏色 : (灰白/全黑/深灰/3 種顏色, 容易搭配室內裝潢

靜態電流 : 35 mA

消耗電流 : 65 mA

工作溫度 : 常溫

外觀尺寸 : 75 * 118 * 14 mm

WDH C-P112 2.8" 觸控面板

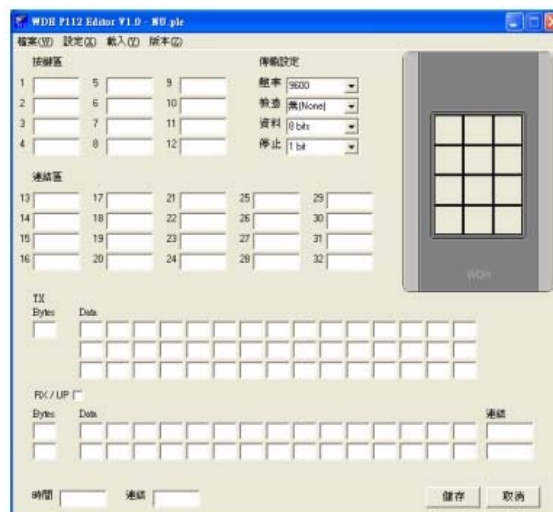
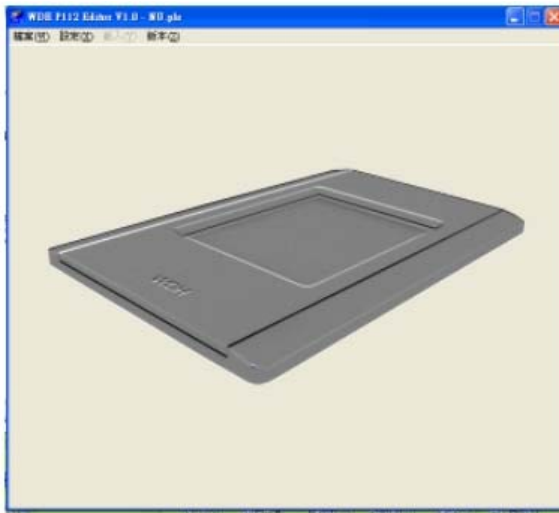
包裝：環保紙盒

附件：安規 12V 交換式電源 1 只

：歐規拉拔端子公座 3PIN/2PIN 各 1 只

：C-P112 專用定義軟體光碟 1 片

編輯程式起始畫面



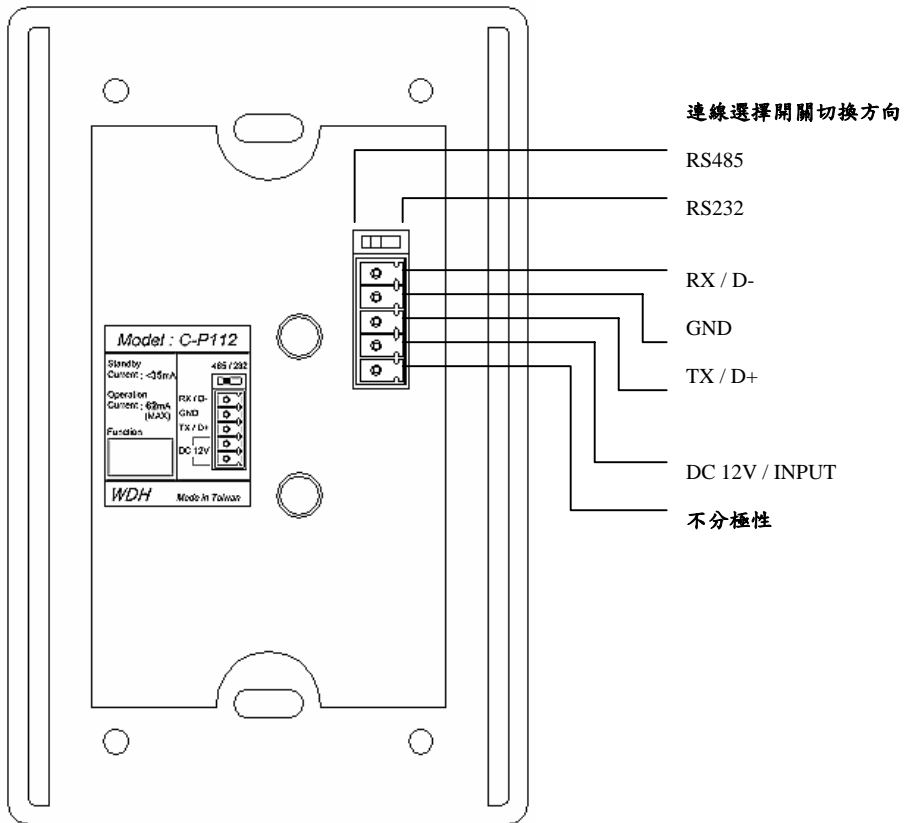
新專案編輯軟體畫面

Copyright © 2008 by WDH.,CO

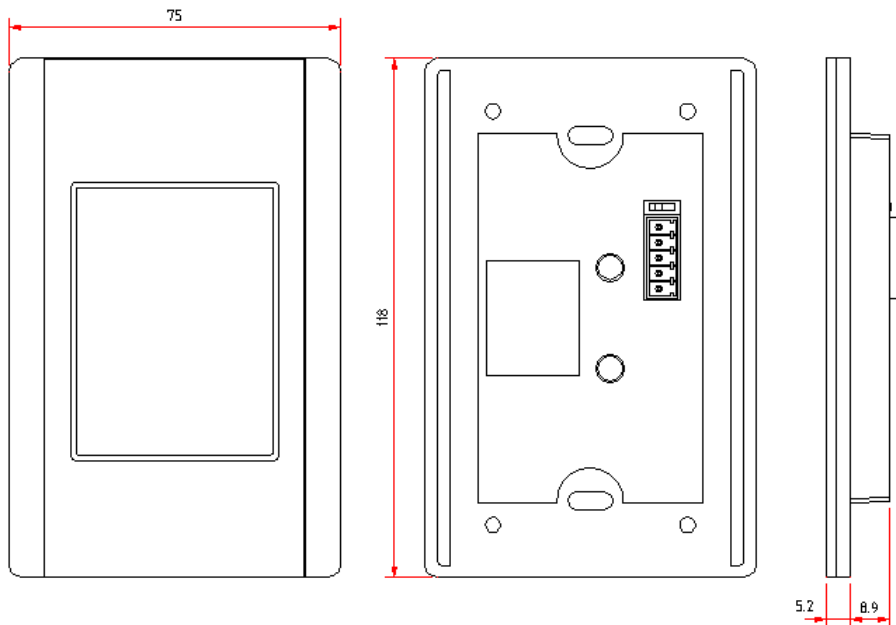
All rights reserved. No part of this document may be reproduced by any means, without written permission of the copyright owner.

WDH C-P112 2.8" 觸控面板

背面板及端子功能

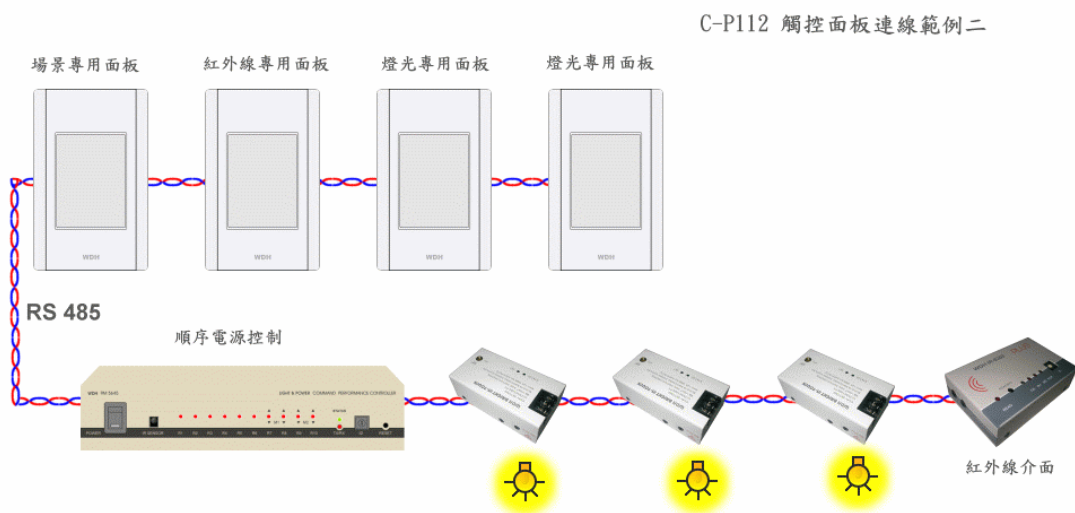
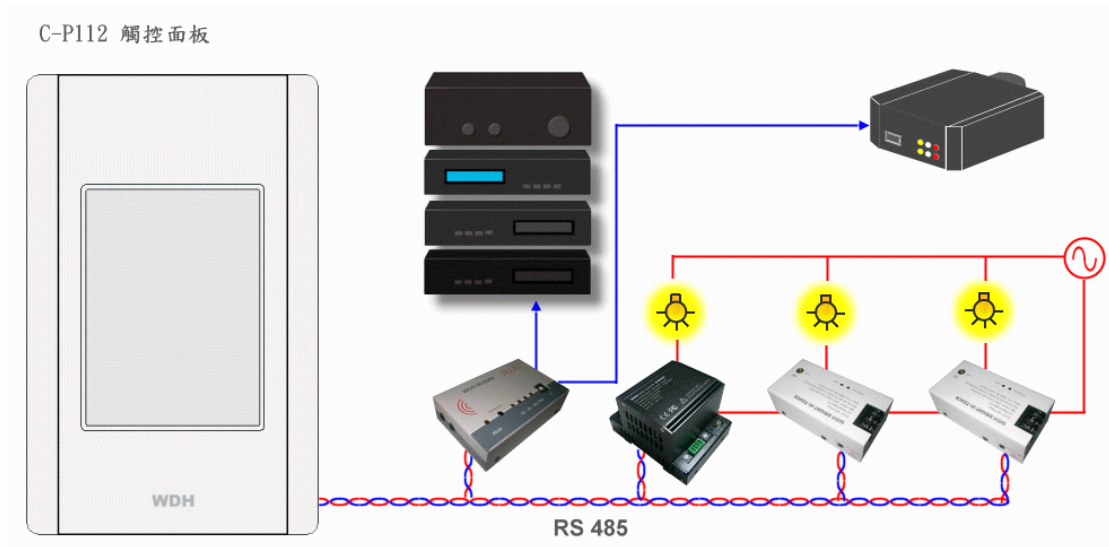


外觀尺寸



WDH C-P112 2.8" 觸控面板

連結運用範例



上述產品內容及功能, 應以實品為主, 本公司保有修改之權利, 規格如有變更恕不另行通知。