

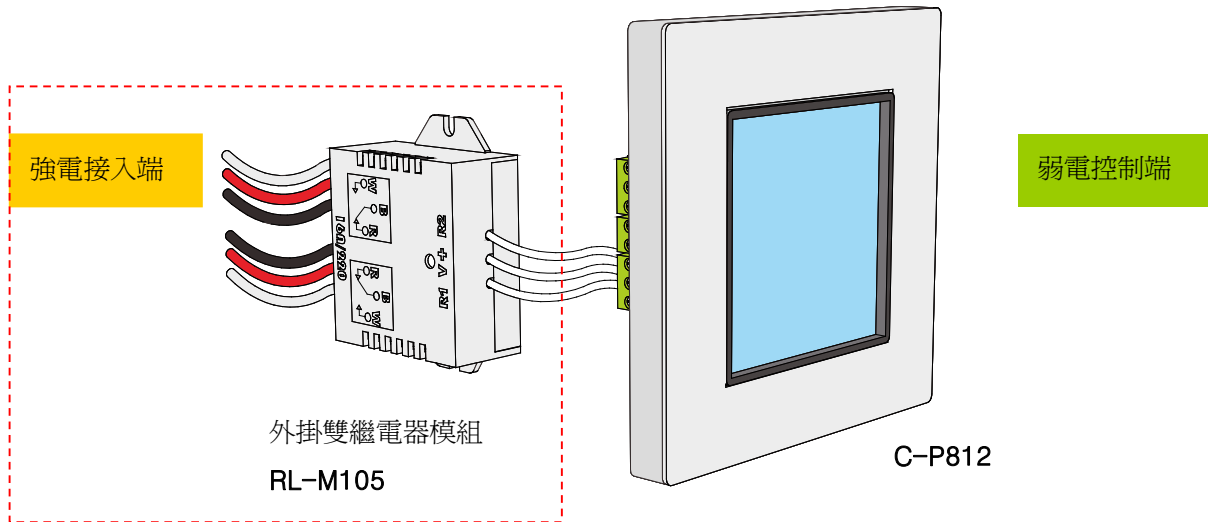
可程式觸控面板

C-P812

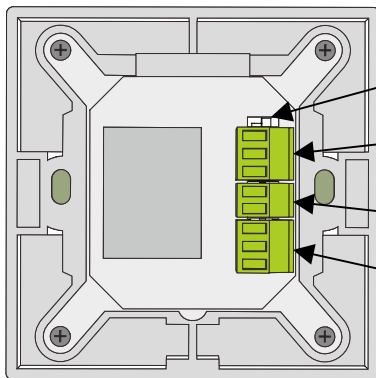
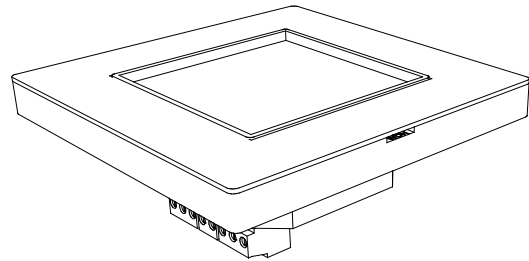
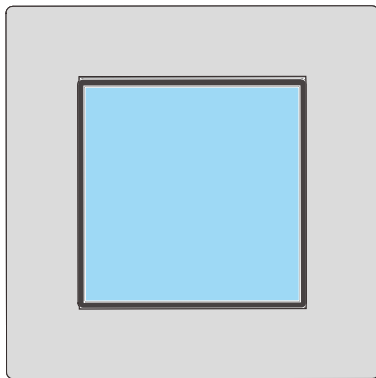
產品外觀

C-P812 是歐規 86 型可程式編輯觸控型牆壁面板

強弱電分離式設計，徹底將容易故障並且具有危險性的強電繼電器部份分離，使用更安心



正面



連線選擇開關 RS 232/485

連線端子

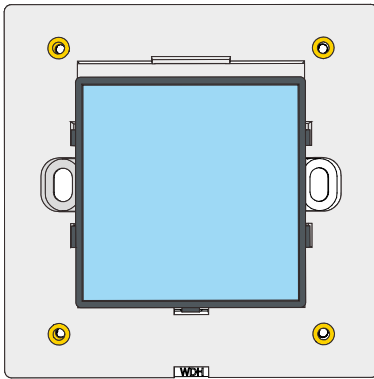
DC 電源 12V~24V

外掛繼電器 (至 RL-M105)

背面

可程式觸控面板

C-P812



面板底圖可置換，飾板顏色多樣可選擇呈現多樣化風貌外觀輕易融合裝潢，使您的工程規畫更加得心順手

面板底部均勻剔透背光表現，當面板一段時間不操作背光會自動進入休眠狀態

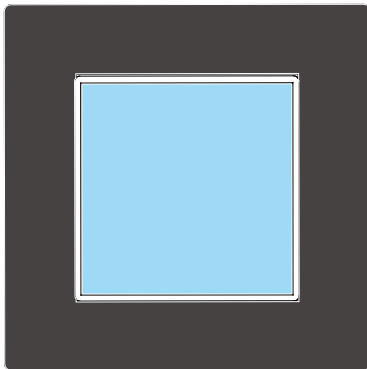
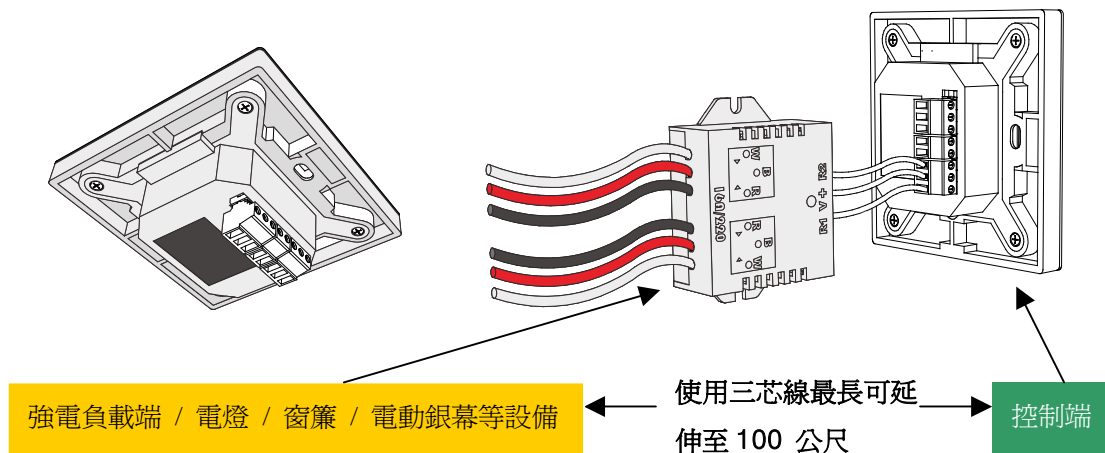
規格：

- 全新設計歐規面板可固定於標準埋入盒嵌於牆壁使用
- 繼電器外掛設計，強弱電完全分離，方便日後維護
- 白光高亮度專用背光板，背光亮度均勻
- 最多可編排 9 個按鍵，每個按鍵圖標均可自行更定義，清晰顯示
按鍵功能
- 12-24V 輸入電源不分極性，即使電源線錯接面板依然正常運作，無燒毀之虞
- 可處理交談式命令，根據受控端回傳值不同 CPU 選擇適當對應
指令動作
- 可於任意按鍵執行巨集，單一按鍵可輸出不限組數之不同指令
- 具 RS232/RS485 連線選擇，並可外接雙繼電器模組
- 小型化歐規可拆卸快速接頭

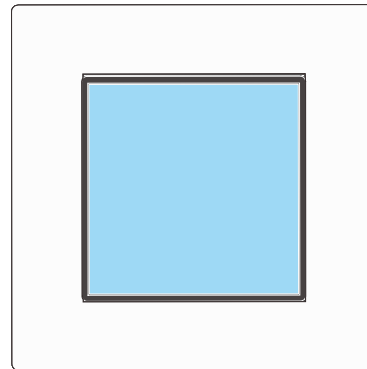
可程式觸控面板

C-P812

- 全部採用無鉛零組件，符合國際環保規格
- 隨機附定義編輯程式，隨時隨地均可自由變更按鍵功能



純黑強化水晶玻璃飾板(選用配備)



純白強化水晶玻璃飾板(選用配備)

外觀尺寸及產品包裝零附件

外觀尺寸：86 * 86 * 28 mm (不含端子高度)

重 量：約 110 公克(含附件)

工作電流：約 90mA

輸入電源：DC12~24V

編輯專用軟體 (WDH PL21 v3.6)：隨機附贈 ……… 完全免費

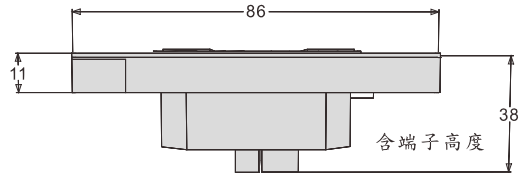
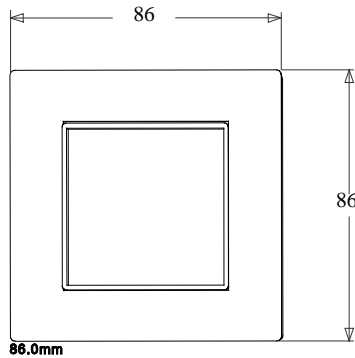
包 裝：環保紙盒

安 規：CE / ECC / CQC / CQC ROHS (認證中)

可程式觸控面板

C-P812

外觀尺寸圖 (單位 mm)

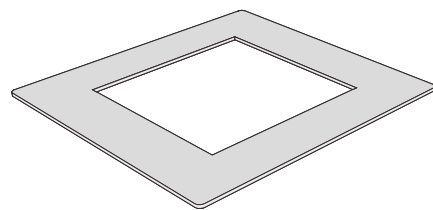
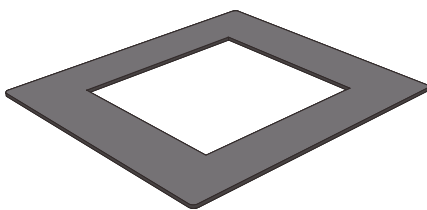


附件:

附件：2 PIN 歐規小型端子 * 1



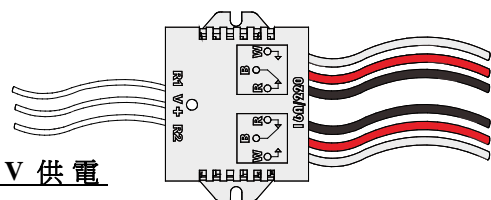
3 PIN 歐規小型端子 * 2



選用配備：金屬及強化玻璃兩種材質，黑/白兩種色系共四種面板選擇
水晶強化玻璃面板為選用配備

雙繼電器模組 RL-M105(12V)

外掛 M105 時 P112F 僅限 12V 供電



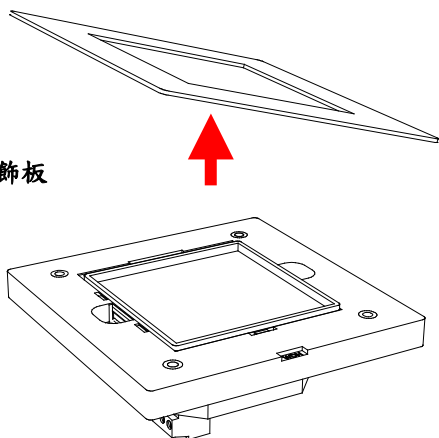
可程式觸控面板

C-P812

拆卸說明

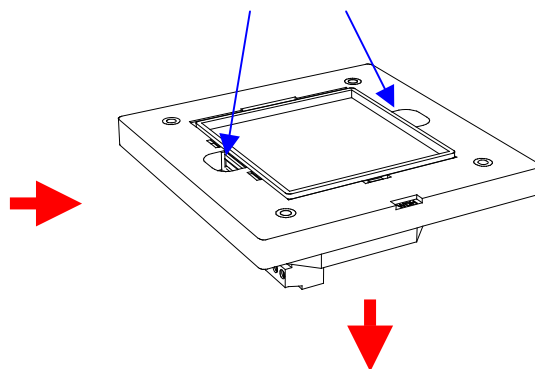
步驟一

將 86 面板飾板
往上掀開



步驟二

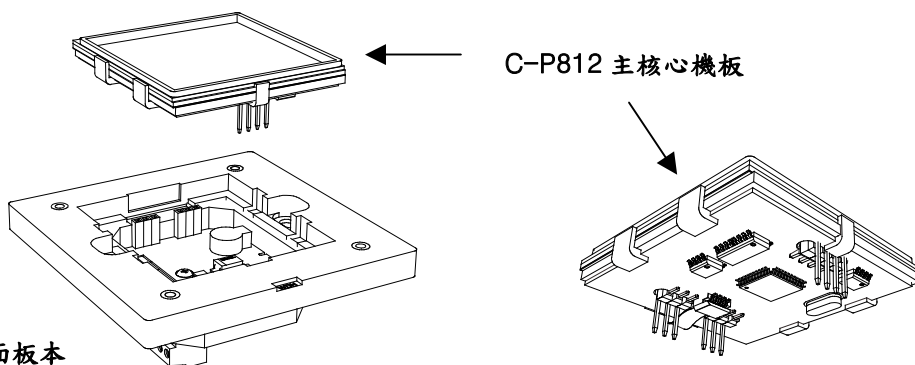
從藍色箭頭指示位置, 往上輕微左右
搖晃輕拉可將 C-P812 主核心機板往上取出



步驟三

將主核心結構
取出如右圖

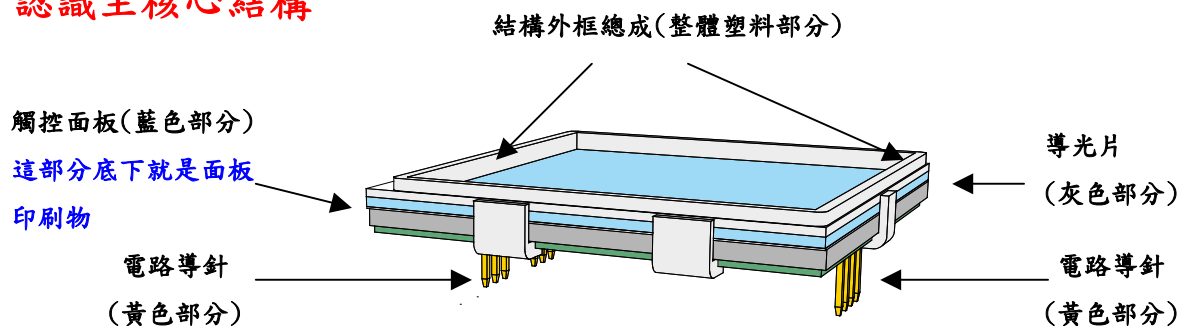
C-P812 面板本



關於主核心結構拆卸請詳細閱讀以下

C-P812 主核心機板結構剖析

認識主核心結構



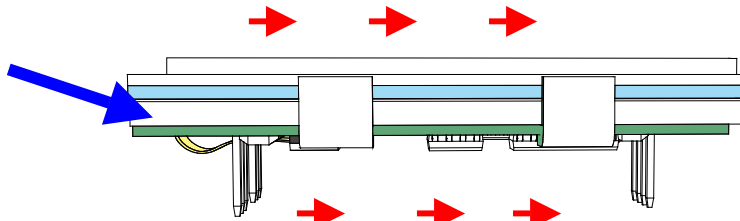
可程式觸控面板

C-P812

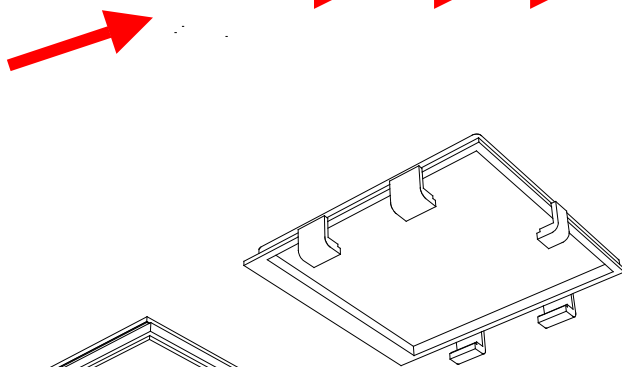
拆卸核心結構,整合面板貼紙

步驟四 C-P812 主核心機

A 將藍色箭頭指示處以手指固定



B 把外框部分往紅色箭頭方向處輕輕通動即可將主結構分離

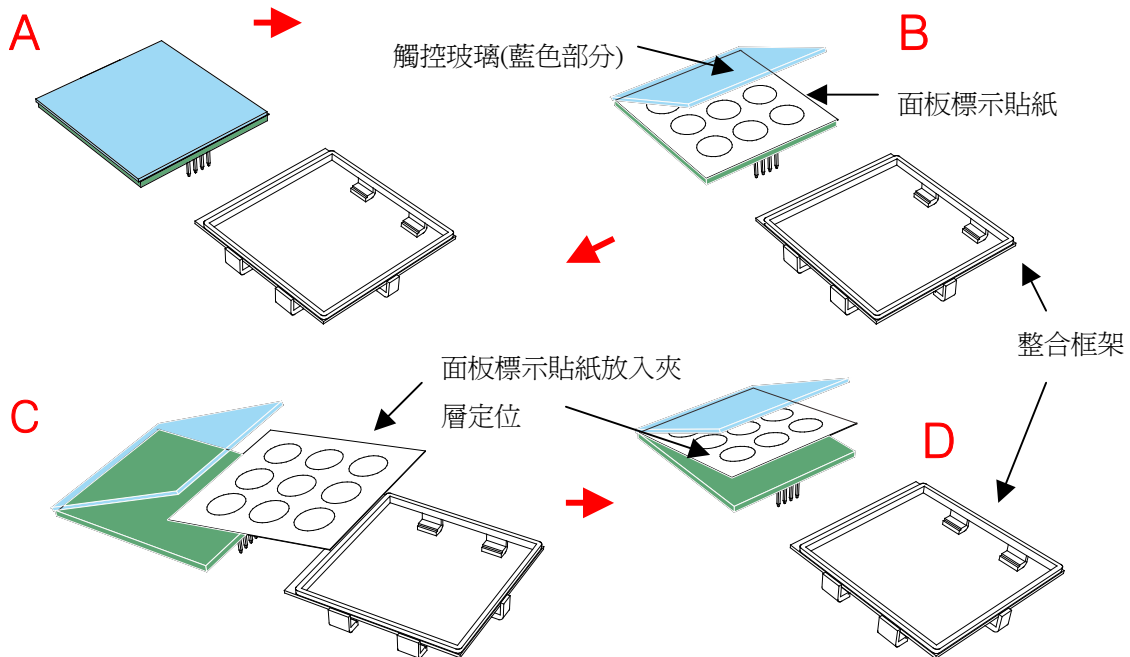


核心電路總成

核心整合框架

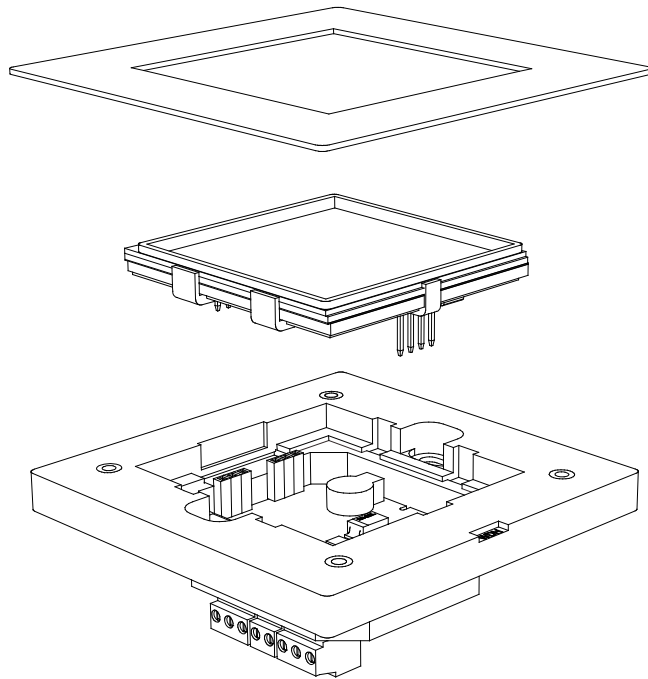
已經分離的核心機板結構

面板標示貼紙整合



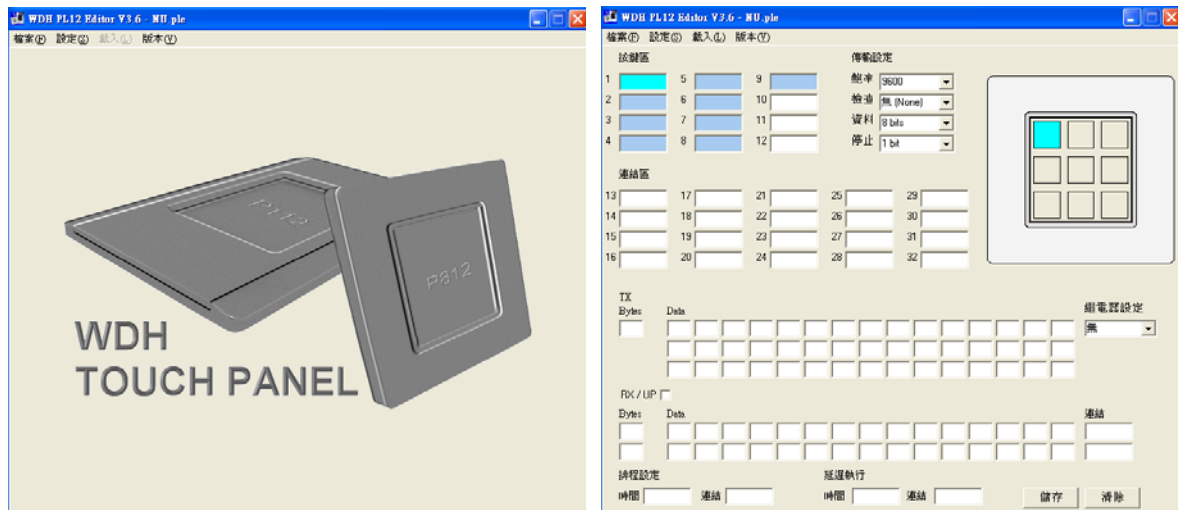
可程式觸控面板

C-P812



專用軟體

C-P812 編輯專用軟體 WDH PL21 v3.62



C-P812

上述產品內容及功能，應以實品為主，本公司保有修改之權利，規格如有變更恕不另行通知。