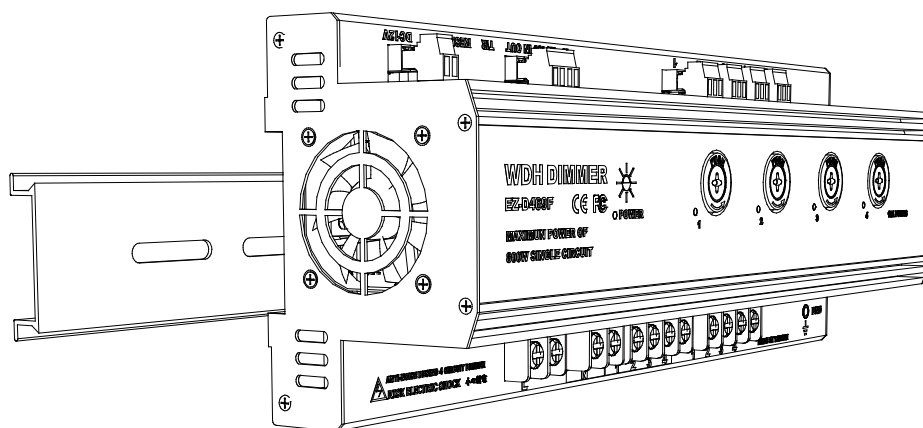


四迴路調光控制器

LIGHT LINK EZ-D496F

產品外觀：

EZ-D496F 是鹵素燈專用調光控制設備



EZ-D496F 可整合標準鋁軌

產品規格：

- 獨立 4 迴路調光，每一個迴路均可獨立設定淡入淡出等各項參數
- 全機由 8 顆高速 CPU，搭配一顆主 CPU 對各迴路做獨立運算以期獲得最優異調光效果
- 由最低亮度至最高亮度共 256 個獨立調光位階，完整的命令可任意指定各迴路獨立或連動開啓亮度
- 每迴路淡入淡出，時間可獨立依需求定義
- 具 IO 控制可任意駁接市售面板，單鍵即可調光及開/關，來自控制台的 485 指令亦可同時運作

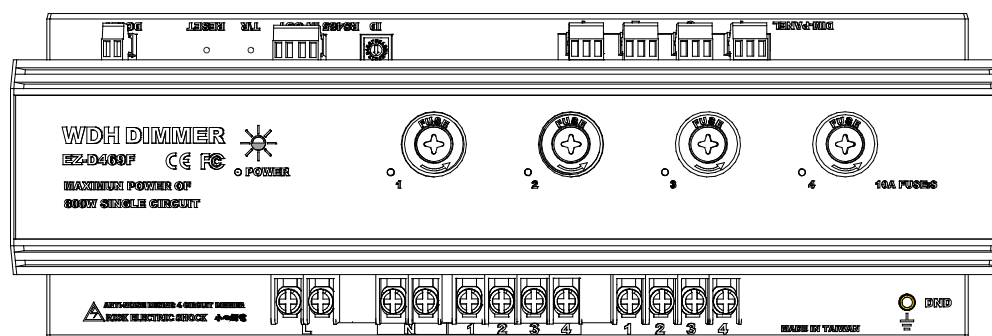
四迴路調光控制器

LIGHT LINK EZ-D496F

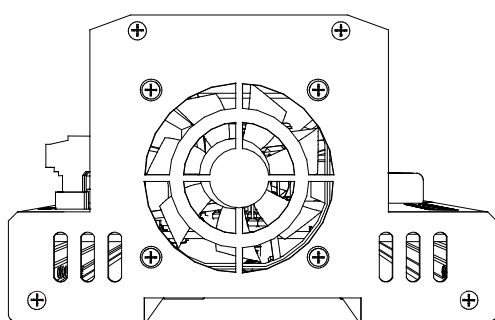
- 每一迴路均具備簡易光棒顯示型調光面板駁接端口，需搭配 (D-B23 選配) 面板運作
- 具實體 ID 選擇開關，方便指定多台連線運作
- 每迴路均有獨立安全保險絲座，在電流過載瞬間即刻作用，保護控制迴路，從機器外部可安全又輕易地更換保險絲
- 具斷路或強電斷路顯示迴路，一但保險絲折損或強電斷路指示燈即刻閃爍
- 具完整通訊協定相容所有中央控制台主機之 RS 485 訊號 (標準 J1708 BUS)
- 具連線錯誤防呆迴路，當 485 正負反接即刻以燈號顯示，方便查線作業
- 全面散熱溫度係數考量，整台皆採用全鋁合金外殼，有助於機器散熱，機器的左右兩側各規畫一靜音小型風扇，當機器內部達到額定的 45 度，風扇即刻啓動低速運轉發揮散熱功能，風扇轉速隨溫度不同會改變，溫度越高風扇轉速越快
- 所有元件均嚴格挑選經安規認證之正規零件
- 每一迴路最大負載 1000W
- 具通電指示燈，工作狀態一目了然
- 具斷電記憶回覆模式設定，停電復電後可選擇先前執行亮度與關閉兩種
- 提供兩種機體固定方式，可裝置於標準鋁軌，亦可用鐵板螺絲直接固定於盤體，方便拆卸維護
- 具最低亮度自動斷電功能，當亮度等於零，即刻自動切斷電源，天花板燈具無殘留電力疑慮，使用最安全又具節能功效
- 每迴路可獨立執行延時關燈功能，時間從數秒到數十秒設定由內部 CPU 運算計時關閉負載

四迴路調光控制器

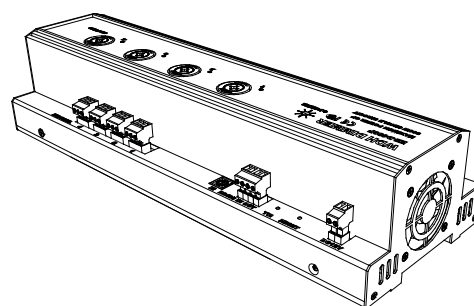
LIGHT LINK EZ-D496F



EZ-D496F 頂視圖



EZ-D496F 側面圖



EZ-D496F 外觀

外觀尺寸及產品包裝零附件

外觀尺寸 : 302 * 108 * 68.8 mm

重 量 : 1266.6 公克(含附件)

輸入電源 : DC12V

控制電壓 : AC 110~220V

承載功率 : 1000W 單一迴路

消耗電流 : 僅 DC 端施加電壓 DC 小於 100 mA

當 AC 端施加電壓 DC 小於 120 mA

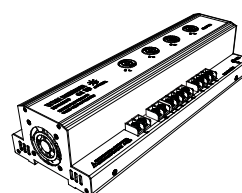
包 裝 : 環保紙盒

安 規 : CE / FCC

建議裝置地點 : 通風性的配電盤，嚴禁濕氣需注意防潮，

裝置地點應避免兒童直接碰觸

以免發生觸電危險引發嚴重後果



四迴路調光控制器

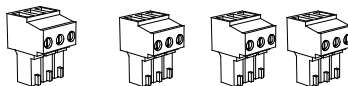
LIGHT LINK EZ-D496F

附件說明：標準配備

- 2 PIN 歐規小型端子 * 1



- 3 PIN 歐規小型端子 * 4



- 4 PIN 歐規小型端子 * 1

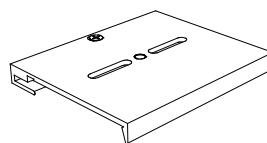
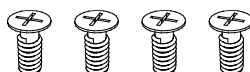


- 加長鋁製固定片 * 2

圖二

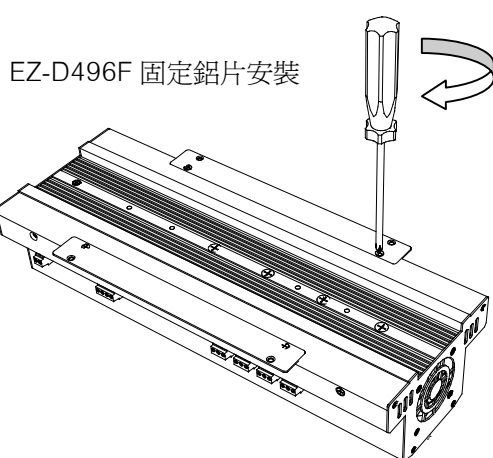


- 底盤固定螺絲 * 4

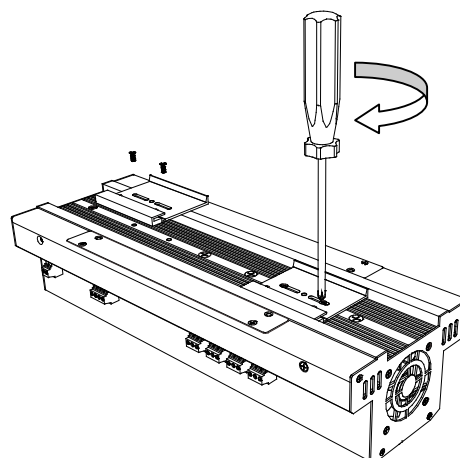


選用配備：標準鋁軌卡勾 AE-005

選用配備的標準鋁軌卡勾，參照下圖將 D496F 與鋁軌卡勾整合



EZ-D496F 固定鋁片安裝



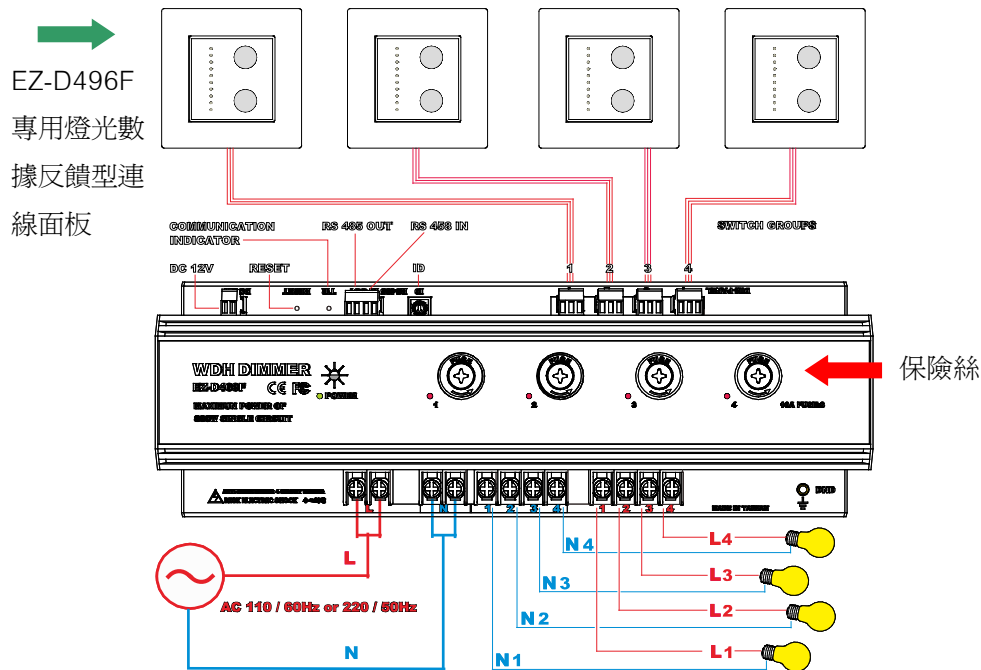
EZ-D496F 鋁軌固定片安裝

四迴路調光控制器

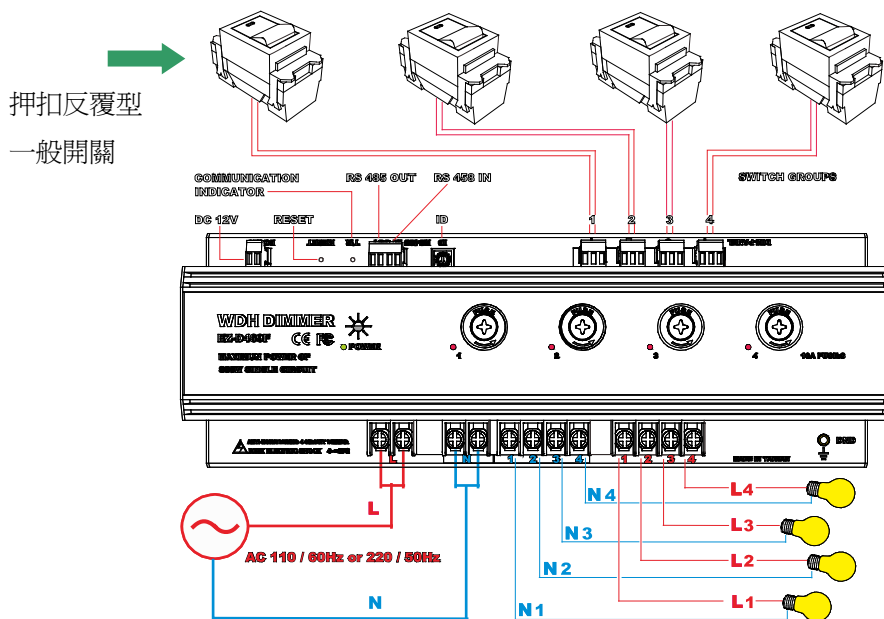
LIGHT LINK EZ-D496F

面板及各項說明：

- EZ-D496F 與專屬的數據反饋面板(D-B23)連接圖



- EZ-D496F 利用單連牆壁面板開關即可執行開/關/調光動作廣泛的與市售面板搭配運用

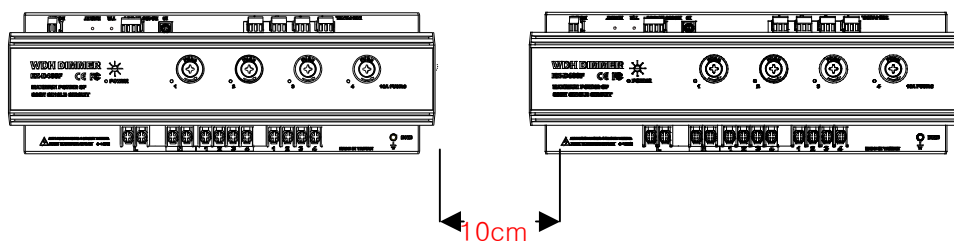


四迴路調光控制器

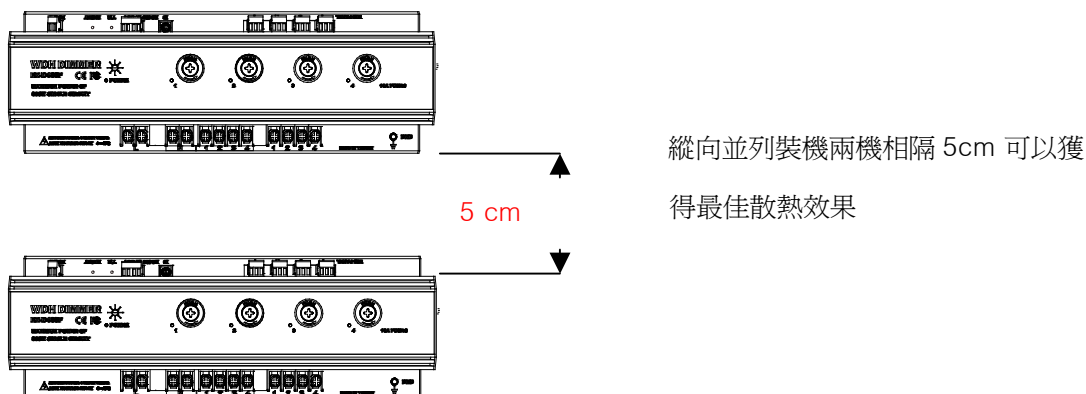
LIGHT LINK EZ-D496F

- EZ-D496F 兩側各有一個高效能小型散熱輔助風扇，有電力負載時，機器溫昇達攝氏 45 度左右兩側風扇會開始低速運轉，左邊吸入常溫空氣！右側風扇負責將內部熱空氣往外抽離！確保機器溫度控制在一定範圍，溫度越高風扇轉速也會越快，在裝機的時候兩台機器一定要有適度距離，建議裝機時候兩台機器至少相互距離 10cm 以上，縱向配置兩機至少相隔 5cm

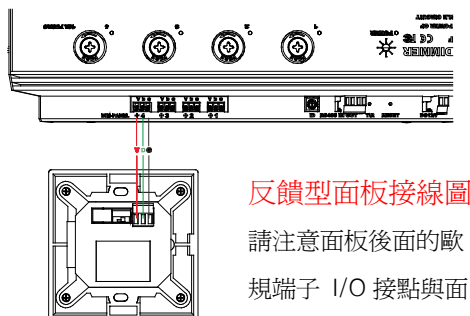
裝機範例（並排）兩台 D496 之間建議相隔 10cm 可以獲得理想散熱效果



裝機範例（縱向）



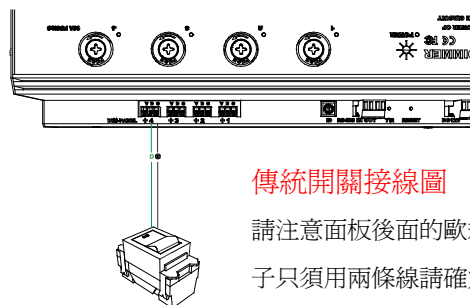
數據反饋型專用面板與 D496 整合



反饋型面板接線圖

請注意面板後面的歐規端子 I/O 接點與面板後方腳位關係，確認無誤再送電

傳統開關與 D496 整合



傳統開關接線圖

請注意面板後面的歐規端子只須用兩條線請確定 D496 I/O 接點與開關配置關係，確認無誤再送電

四迴路調光控制器

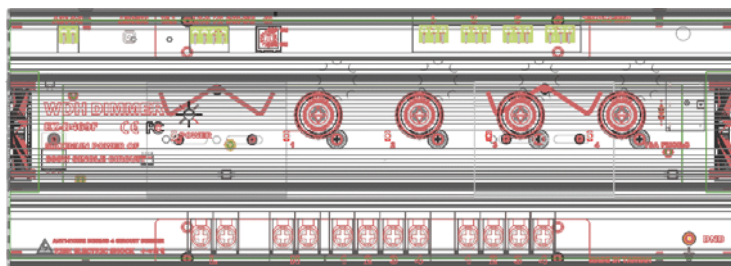
LIGHT LINK EZ-D496F

預防 485 與 DC 端子台施工錯置的防呆小撇步：

由於控制模組本身的 RS485 通訊埠與 DC 輸入電壓電源端子都採用相同型號的歐規快速拉拔端子，我們經常為了施工便利，在配線的時候從中央控制台採用多芯線配置，其中兩芯線，一組送 DC12V 電壓，另外兩芯走的是總線 RS485 訊號，但施工場合往往因為光線不夠明亮，由配電盤或主機牽引到實際模組配置地點可能有段距離，而來自遠方的兩種屬性訊號線使用的端子卻是一模一樣！施工的人很容易誤判，將 DC12V 帶電的訊號接到機器的 RS485 通訊埠，這會導致控制模組的 RS 485 通訊埠因為誤判而產生機器的通訊埠損壞情形發生！為了杜絕這種因人為因素產生的遺憾，施工人員必須養成一種慣性，假設您不確定手中的兩組線芯何者為 RS485 訊號線？何者為 DC12V 線芯！理想的作法是任意挑選其中一組線芯，先往機器的電壓輸入端子插上！如果模組電源燈點亮，表示目前插入的這組線芯帶有 DC12V 電壓！那麼另外一組肯定就是 RS485 通訊線，將這種判別習慣引導給您的施工人員！有助於工程圓滿順利

LIGHT LINK

EZ-D496F



上述產品內容及功能，應以實品為主，本公司保有修改之權利，規格如有變更恕不另行通知。