

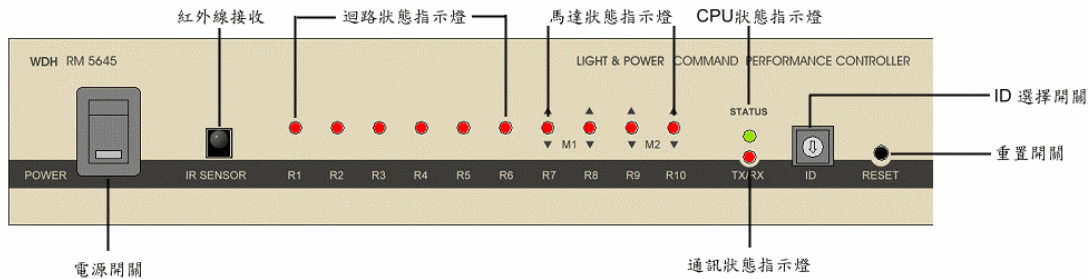
# WDH RM 5645 繼電器控制機

## 使用前注意事項

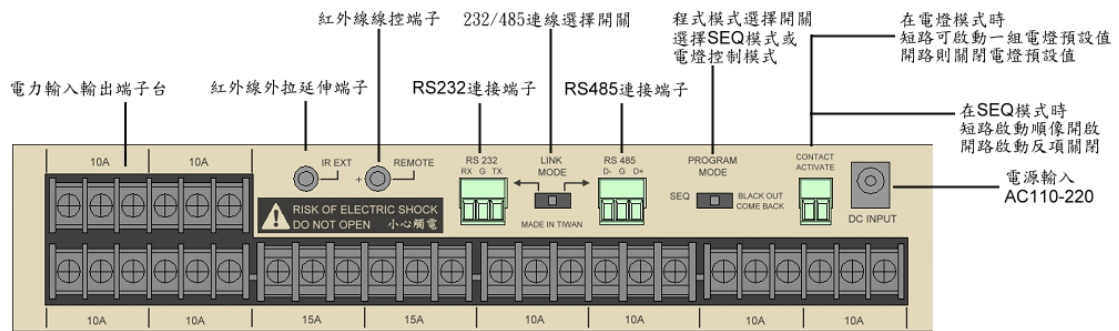
- 非常感謝您使用 WDH RM-5645 繼電器控制機，在您開始使用之前請務必詳讀以下注意事項，以免因人為疏失造成產品損壞甚至危及安全
- 使用前請檢查各部零件組立是否正常，交換電源之電源線有無任何破損或接頭連接不正常情形，如有任何以上情形，請予經銷商連絡，更換良好的產品
- 安置地點應避免陽光直接照射，注意安裝地點通風問題，有助於降低機器運轉溫度，嚴格禁止將機器安裝予以下地點，雨水直接侵襲，有漏水或滲水現象，週遭環境濕氣過高，以上情形可能導致本機發生漏電嚴重危及使用安全
- 5645 使用一段時間之後，機體可能會發熱，應避免用手觸摸
- 在配電工作尚未完成之前，切勿將電源打開，配電完成之後亦應詳細檢查配線是否有破損，相位是否正確，確認無誤之後始得打開 5645 電源
- 若機件發生故障出現異常情形，請即刻聯絡經銷商，嚴格禁止自行拆卸修理，以免發生觸電，危及安全

# 面板功能說明

## 前面板功能



## 背面板功能 (機殼標示之承載電流皆為瞬間最大值)



## 實體圖



## RM 5645 主要功能

規範：

本機由 10 個獨立大電流繼電器構成，依操作特性可分為以下兩種模式

**第一：循序電源控制**，在此模式下本機為六迴路大電流輸出，視場合需要可擴充為 8 個獨立迴路，總共可管理 8 台機器設備總電源，交互作開啟與關閉動作

從第一至第六各迴路間順向開啟與反向關閉間時間可定義，從最短動作時間 0.5 秒至最大動作時間 60 分鐘(最大值)

第七與第八迴路內定為一組馬達關聯群組，可做正反向動作或停止等馬達式動作，例如：升降台，電動窗簾等應用

第九及第十迴路動作同上

順序動作啟動之後，不管運行到哪一迴路，皆可下達暫停或停止等動作，而暫停時間超過 3 分鐘 CPU 自動執行中斷動作，讓硬體回復至待機狀態

以上各功能皆允許以紅外線遙控器作遠端遙控

**第二：電燈控制主機**，在此模式下最後兩組馬達關聯打開，全機變更為 10 個獨立輸出之強電控制迴路使用

各迴路皆可以紅外線遙控器作遠端控制其開，關，開關等動作

**全功能狀態指示燈**：5645 的前面板均配置獨立的迴路狀態指示燈，每一路的運作狀態，均清晰顯示於面板，亦可由獨特的 CPU 狀態指示燈了解機器執行狀態，前右側面版的通訊指示燈則顯示來自中央控制台的控制訊息

**具乾接點觸發啟動或關閉功能**：當機器背板之 CONTACT ACTIVATE 接點為短路狀態時，在 SEQ 模式本機自動執行順向開啟動作，放開 ACTIVATE 接點，使其成為開路狀態，機器則會做反向關閉動作

運行於電燈模式，機器背板之 CONTACT ACTIVATE 接點為短路狀態時可啟動機器內部之迴路開啟或關閉之預設值，放開 ACTIVATE 接點，使其成為開路狀態，則設定為常態，此部分功能充分滿足簡易控需求，免除了撰寫程式，省卻高昂的程式編譯費用

**具 RS232 或 RS485 通訊功能**：機器背面板的通訊模式選擇開關，即可決定系統將以 RS232 或 RS485 做通訊連結，在多機連線的場合，可切換前面板的 ID 位址開關，輕易將 5645 延展到 16 台併接使用，此外，5645 亦具備有線控制，紅外線等遠端遙控功能，隨著面板 ID 切換位置改變，本機的紅外線遙控編碼規則亦隨之改變

**完善的迴路保護措施**：為了確保使用安全，5645 於每一個獨立迴路均加裝迴路保護電路，包括每一迴路擁有獨立的保險絲，防火花吸收器，火花吸收器可避免一般開關在大電流承載引起的繼電器跳火現象，大大延長了機器的使用壽命

**靈活完整的動作配置**：5645 每一迴路均可單獨做開，關，保持，正反等多項動作，舉凡需要繼電器控制的場合，5645 完全可達成

**每一回路均保留 A/B 接點**：這表示可於任一迴路，將電力開關駁接為雙切模式，如此，即便機器故障，依然可由固定於牆壁的面板開關，控制電燈的開啟與關閉等動作

**具斷電記憶回復功能**：這功能使得本機得以成為標準的電燈控制機，停電之前開啟的燈光，復電之後即刻回到當下亮度，符合一般電燈照明使用邏輯

**標準安歸認證**：採用標準化安規認證大電流端子台，配線容易，保障使用安全

技術資料

電器規格

輸入電壓 DC 12V/150mA 以上

迴路顯示 : LED

具通訊指示燈與 CPU 狀態指示燈

外觀材質 鐵

具紅外線遙控功能

具有線控制與紅外線外接延伸功能

具 RS232/RS485 通訊埠 鮑率 : 9600 , n , 8 , 1

具乾接點觸發啟動功能

顏色 米黃

外觀尺寸 44.3 \* 220 \* 115 mm

重量(pcs) 約 800 g

包裝及配件

1. 1.2A 110/220V 相容交換式電源變壓器 1 個

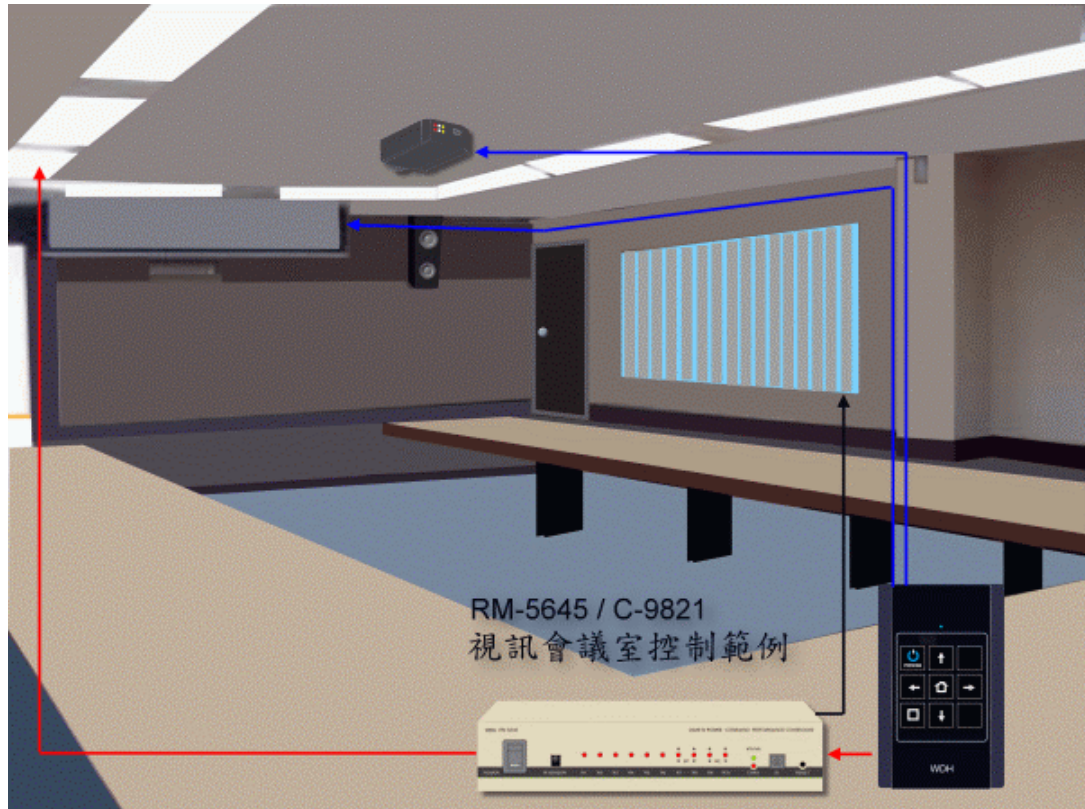
2. 機台固定鐵片兩片及螺絲

3. 快速連接端子 2 pin\*1 / 3 pin\*2

環保紙盒



## 第四章 安裝圖例



上述產品內容及功能，應以實品為主，本公司保有修改之權利，規格如有變更恕不另行通知。