



认证号: E133481



认证号: CQC09002035070



### 特性

- 2A触点切换能力
- 高灵敏度、线圈功耗150mW
- 标准双列直插引出脚
- 镀金触点
- 超小型
- 塑封型封装形式
- 环保产品 (符合RoHS)
- 外形尺寸: (12.5 x 7.5 x 10.0)mm

### 触点参数

触点形式	1Z
接触电阻	≤100mΩ (0.1A 6VDC)
触点材料	AgNi+镀金
触点负载(阻性)	0.5A 125VAC / 1A 30VDC
最大切换电压	125VAC / 60VDC
最大切换电流	2A
最大切换功率	62.5VA / 30W
最小应用负载 <sup>(1)</sup>	1mA 5V
机械耐久性	1 x 10 <sup>7</sup> 次 (300次/min)
电耐久性	1 x 10 <sup>5</sup> 次 (30次/min)

备注: (1) 最小应用负载是参考值。该参考值会根据通断频率、环境条件期望的接触电阻和可靠性等的不同而改变, 因此请在使用前用实际负载进行确认试验。

### 性能参数

绝缘电阻	1000MΩ (500VDC)
介质耐压	线圈与触点间 1000VAC 1min
	断开触点间 400VAC 1min
动作时间(额定电压下)	≤5ms
释放时间(额定电压下)	≤5ms
回跳时间(额定电压下)	约5ms
线圈温升(额定电压下)	≤65K
冲击	98m/s <sup>2</sup>
振动	10Hz ~ 55Hz 3.3mm 双振幅
湿度	5% ~ 85% RH
温度范围	-30°C ~ 70°C
重量	约2.2g
引出端形式	印制板式 (DIP)
封装方式	塑封型

备注: (1) 上述值均为初始值。  
(2) UL级绝缘等级: A级

### 线圈参数

额定线圈功率	标准型: 约200mW; 灵敏型: 约150mW
--------	--------------------------

### 线圈规格表

23°C

#### 标准型

额定电压 VDC	动作电压 VDC	释放电压 VDC	最大电压 VDC	线圈电阻 Ω
1.5	≤1.20	≥0.15	2.25	11.3 x (1±10%)
3	≤2.40	≥0.30	4.5	45 x (1±10%)
5	≤4.00	≥0.50	7.5	125 x (1±10%)
6	≤4.80	≥0.60	9.0	180 x (1±10%)
9	≤7.20	≥0.90	13.5	405 x (1±10%)
12	≤9.60	≥1.20	18.0	720 x (1±10%)
24	≤19.20	≥2.40	36.0	2880 x (1±15%)

#### 灵敏型

额定电压 VDC	动作电压 VDC	释放电压 VDC	最大电压 VDC	线圈电阻 Ω
1.5	≤1.20	≥0.15	2.25	15 x (1±10%)
3	≤2.40	≥0.30	4.5	60 x (1±10%)
5	≤4.00	≥0.50	7.5	167 x (1±10%)
6	≤4.80	≥0.60	9.0	240 x (1±10%)
9	≤7.20	≥0.90	13.5	540 x (1±10%)
12	≤9.60	≥1.20	18.0	960 x (1±10%)
24	≤19.20	≥2.40	36.0	3840 x (1±15%)

备注: (1) 当用户有不同上述参数的特殊要求时, 可协商订货;  
(2) 当晶体管驱动电路电压为5V时, 建议选用4.5V规格继电器, 3V时选用2.4V规格继电器。

### 安全认证

UL/CUL	1.0A 30VDC 0.3A 60VDC 0.5A 125VAC
--------	-----------------------------------------

备注: 以上仅列出了该产品认证的部分典型负载, 如需了解详细情况, 请与我司联系。



宏发继电器

ISO9001、ISO/TS16949、ISO14001、OHSAS18001、IECQC QC 080000 认证企业

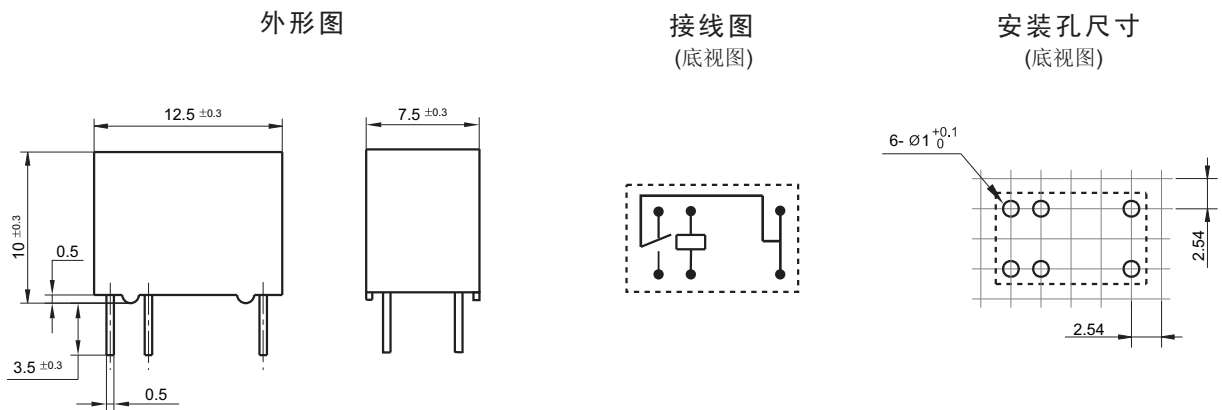
2012 Rev. 1.01

## 订货标记示例

HFD23 /		012	-1Z	S	(XXX)
继电器型号					
线圈电压	1.5, 3, 5, 6, 9, 12, 24VDC				
触点形式	1Z: 一组转换				
线圈功耗	S: 灵敏型 (150mW)    P: 标准型 (200mW)				
客户特性号					

## 外形图、接线图、安装孔尺寸

单位: mm

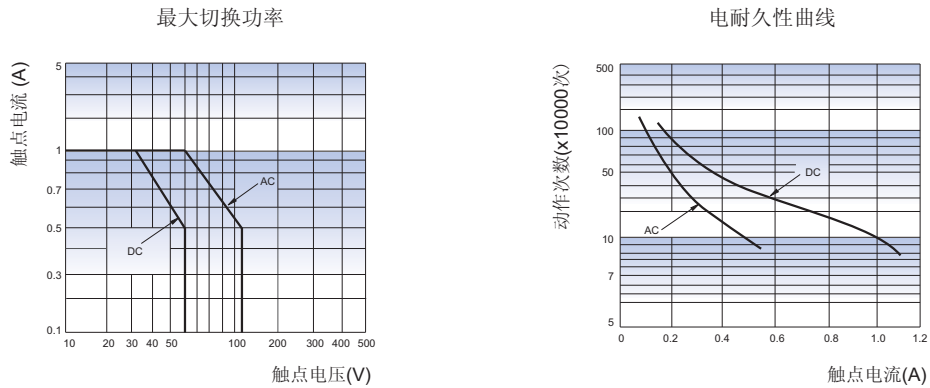


备注: (1) 产品部分外形尺寸未注尺寸公差, 当外形尺寸 $\leq 1\text{mm}$ , 公差为 $\pm 0.2\text{mm}$ ; 当外形尺寸在 $(1 \sim 5)\text{mm}$ 之间时, 公差为 $\pm 0.3\text{mm}$ ; 当外形尺寸 $> 5\text{mm}$ , 公差为 $\pm 0.4\text{mm}$ ;

(2) 安装孔尺寸中未注尺寸公差为 $\pm 0.1\text{mm}$ ;

(3) 网格宽度为 $2.54\text{mm}$ 。

## 性能曲线图



- 注意事项: (1) 避免在强磁场条件下使用本继电器, 外界强磁场会造成继电器动作和释放等参数发生变化。  
(2) 继电器被跌落或超过冲击条件时, 有可能会损坏。  
(3) 对于塑封型产品, 在焊接完成后, 应将继电器自然冷却到40°C以下, 再进行清洗、表面处理等后处理, 其中, 清洗液、表面处理剂的温度也应控制在40°C以下。清洗时, 避免使用超声波清洗, 避免使用汽油、三氯乙烷、氟里昂等对继电器结构件和环境有影响的清洗液。  
(4) 推荐的使用、存储和运输条件, 请参考《继电器术语解释和选用指南》。

### 声明:

本产品规格书仅供客户使用时参考, 若有更改, 恕不另行通知。

对宏发而言, 不可能评定继电器在每个具体应用领域的性能参数要求, 因而客户应根据具体的使用条件选择与之相匹配的产品, 如有疑问, 请与宏发联系以便获取更多的技术支持。但产品选型责任仅由客户负责。

© 厦门宏发电声股份有限公司版权所有, 本公司保留所有权利。