

符号	按钮	按钮
	ON/OFF	ON/OFF:关闭或开启控制器,在关闭状态下,按任何键都可开启控制器
	PAUSE	PAUSE:按下该键,LED保持在当前颜色,在暂停状态下,按任何键都可取消暂停,继续变化
	MODE+	Mode+:按下该键,切换下一个变化模式,按住该键3秒,如果LED连续快闪三下,进入循环模式
	MODE-	Mode-:按下该键,切换上一个变化模式,按住该键3秒,如果LED连续快闪三下,进入循环模式
	SPEED+	Speed+:按此键,选择1-8级变化速度,速度越来越快。按住该键3秒,如果LED连续快闪三下,表示所有模式速度恢复出厂默认值
	SPEED-	Speed-:按此键,选择1-8级变化速度,速度越来越慢。按住该键3秒,如果LED连续快闪三下,表示所有模式速度恢复出厂默认值
	BRT+	BRT+:按此键,选择1-8级LED亮度,亮度越来越亮。按住该键3秒,如果LED连续快闪三下,表示所有模式亮度恢复出厂默认值(最亮)
	BRT-	BRT-:按此键,选择1-8级LED亮度,亮度越来越暗。按住该键3秒,如果LED连续快闪三下,表示所有模式亮度恢复出厂默认值(最亮)

## 2. 变化模式:

序号	变化模式	说明	备注
1	静态红色		亮度可调
2	静态绿色		亮度可调
3	静态蓝色		亮度可调
4	静态黄色		亮度可调
5	静态紫色		亮度可调
6	静态青色		亮度可调
7	静态白色		亮度可调
8	三色跳变	红绿蓝跳变(跑马)	亮度、速度可调
9	七彩跳变	七种颜色跳变	亮度、速度可调
10	白色频闪	白色频闪	亮度、速度可调
11	三色渐变	红绿蓝三种颜色渐变	亮度、速度可调
12	全彩渐变	全色谱颜色渐变	亮度、速度可调
13	RG渐变	红绿两色渐变	亮度、速度可调
14	RB渐变	红蓝两色渐变	亮度、速度可调
15	GB渐变	绿蓝两色渐变	亮度、速度可调
16	白色渐变	白色渐明渐暗	亮度、速度可调
17	循环模式	所有模式循环变化	

4

恒流小巧型LED控制器  
使用说明书

(安装使用前请通读本手册)

## 1、概述

欢迎使用该系列LED控制器,该控制器是一款通用型高性能的整体变色功率型控制器,采用PWM(脉宽调制)控制技术,可控制所有共阳极四线三回路LED全彩灯饰产品。配有RF遥控器,能接受遥控器的控制,不受方向和障碍物限制,在有效距离内都能对控制器进行控制。

## 2、性能参数

型号	350mA	700mA
输入电源	DC12V-DC48V	DC12V-DC48V
最大负载电流	350MA/通道*3	700MA/通道*3
每通道驱动LED数量	12V时1~3颗 1W LED 24V时1~6颗 1W LED 36V时1~9颗 1W LED 48V时1~12颗 1W LED	12V时1~3颗 3W LED 24V时1~6颗 3W LED 36V时1~9颗 3W LED 48V时1~12颗 3W LED
灰度级别	4096级/通道*3	4096级/通道*3
产品尺寸	L125xW45xH36(mm)	L125xW45xH36(mm)
重量	100g	100g
遥控距离	有障碍物30米,无障碍物60米	有障碍物30米,无障碍物60米
控制类型	共阳	共阳

## 3、功能与特点

- 1、自动适应 DC12-48V 工作电压范围内的 LED 灯具。
- 2、ON/OFF开关控制器功能。
- 3、三通道 RGB 全彩控制,恒流输出350MA(700MA)。
- 4、17种跳、渐变变化模式,灰度级最高 RGB 各 256 级。

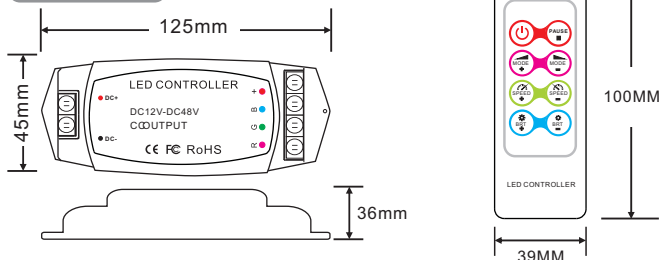
1

- 5、RGB三通道各4096级灰度,符合人眼特性的特殊调光处理,变化效果细腻柔和,无频闪。
- 6、可独立选择每种变化模式的变化速度和调节亮度。
- 7、变化暂停功能,可保持当前LED灯具灰度级和颜色。

## 4、安全使用注意事项

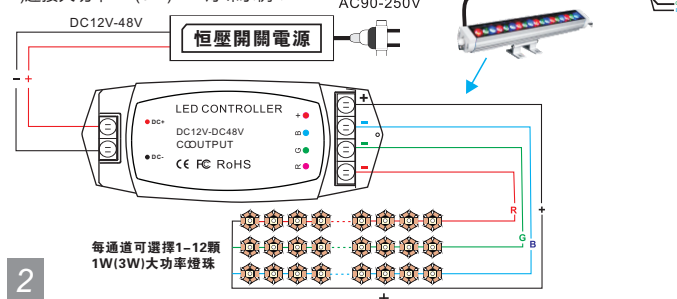
- 1、为保证安全及产品正常使用,使用前请仔细阅读使用说明书。
- 2、安装时尽量避免在雷区、强磁场和高压的区域。
- 3、确保接线正确牢固,以免短路损坏部件和触发火灾事故。
- 4、请将控制器安装在通风良好的地方,以保证环境温度适宜。
- 5、控制器一定要配套直流恒压开关电源,通电前请检查输入供电电源是否符合产品要求,电源输出电压是否和产品一致。
- 6、禁止带电接线,检查确认接线正确后,检查无短路,再通电!
- 7、发生故障时请勿私自维修,如有疑问,请联系供应商。

## 5、外型尺寸



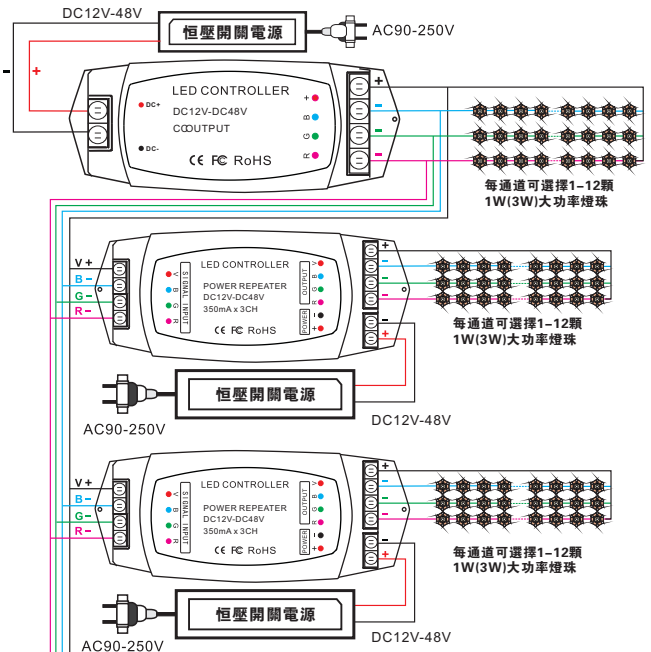
## 6. 连接说明

1)连接大功率1W(3W)LED灯珠示例:



2

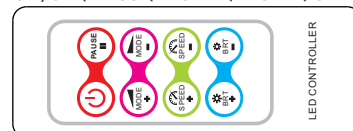
2) 控制器连接恒流功率扩展器示意图(功率足够的情况下,也可使用同一个电源):



## 7、操作说明

1. 遥控器上面8个按键为:

ON/OFF、PAUSE、MODE+、MODE-、SPEED+、SPEED-、BRT+、BRT-。



遥控器ID学习方法:长按遥控器开关不放,当灯出现闪烁时,按遥控器暂停键,灯再次出现闪烁,表示ID设置成功。

3