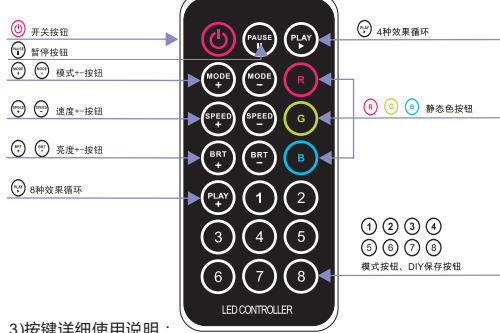


2) 按键使用说明：



3) 按键详细使用说明：

符号	按钮	说明
	ON / OFF	开启或关闭控制器在关闭状态下，按任意键都可开启控制器。
	PAUSE	按下该键，控制器保持当前颜色，再按下该键，取消暂停，继续变化，按下该键3秒，可开启或关闭蜂鸣器。
	MODE+ MODE-	按这两个键，可选择下一变化模式或反之前模式。按MODE+或MODE- 3秒以上进入循环模式。
	SPEED+ SPEED-	这两个键，可加快或减慢变化速度，按 SPEED+ 或 SPEED- 3秒以上，可恢复出厂设置。
	BRT+ BRT-	按这两个键，可增加或降低亮度，按BRT+或BRT-3秒以上，可恢复出厂设置。
	DIY modes	按住某一位3秒，LED闪烁2次，表明控制器已将当前变化模式保存起来，可保存4种模式，平时只需按一下就可直接调出之前保存的模式。
	DIY modes of remote	按住某一位3秒，LED闪烁2次，表明控制器已将当前变化模式保存起来，可保存8种模式，平时只需按一下就可直接调出之前保存的模式。
	PLAY	循环运行控制器保存的4种DIY模式
	PLAY+	循环运行遥控器保存的8种DIY模式
	RGB Dimming Key	1. 单独按下R, G, or B键，可不断的调整RGB LED灯具的亮度 2. 在单独的R, G or B 调光状态下，按下 BRT+ /BRT- 键来增加或降低LED灯具的当前亮度。

# 恒壓型LED多功能RGB控制器 使用说明书



( 安裝使用前請通讀本手冊 )

1、概述

欢迎使用LED控制器，该控制器是一款DIY功能和组合功能强大的LED控制器，用于控制四线三回路（共阳极）LED灯的RGB颜色变化，18种功能模式选择，轻触式功能按钮，配有IR无线遥控器，控制器按键或者遥控器都可以控制LED灯的功能变化，方便实用。

2、性能参数

型号	6A
输入电源	DC12V-DC24V
最大负载电流	6A/每通道×3
最大输出功率	220W(12V)/450W(24V)
功能模式	18种模式
灰度级别	256级/路×3
静态调色	RGB各16级可调配出4096种颜色
产品尺寸	L142×W73×H30(mm)
包装尺寸	L145×W88×H46(mm)
重量	350g
遥控距离	无障碍物10米
控制类型	共阳

3、功能与特点

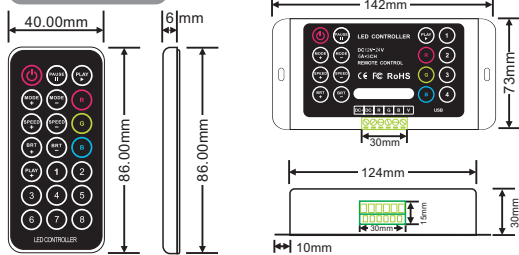
1. 自动适应 DC12-24V 工作电压范围内的 LED 灯具。
2. 带21个按键的IR无线遥控，最远遥控距离10米。
3. 多种DIY情景模式快速选择功能。

4. 真正的0-100% 调光及RGB各16级静态亮度调节，可调配出4096种颜色。
5. 3通道RGB全彩控制，每通道最大负载电流为6A。
6. 灰度级为RGB各256级，调节灯光柔和细腻。
7. 可独立选择每种变化模式的变化速度和调节亮度。

4、安全使用注意事项

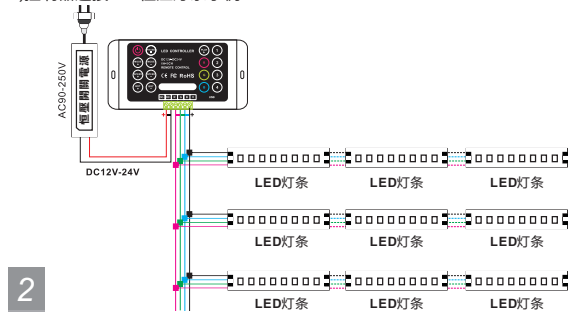
1. 为保证安全及产品正常使用，使用前请仔细阅读使用说明书。
2. 安装时尽量避免在雷区、强磁场和高压的区域。
3. 确保接线正确牢固，以免短路损坏部件和触发火灾事故。
4. 请将控制器安装在通风良好的地方，以保证环境温度适宜。
5. 控制器一定要配套直流恒压开关电源，通电前请检查输入供电电源是否符合产品要求，电源输出电压是否和产品一致。
6. 禁止带电接线，检查确认接线正确后，检查无短路，再通电！
7. 发生故障时请勿私自维修，如有疑问，请联系供应商。

5、外型尺寸

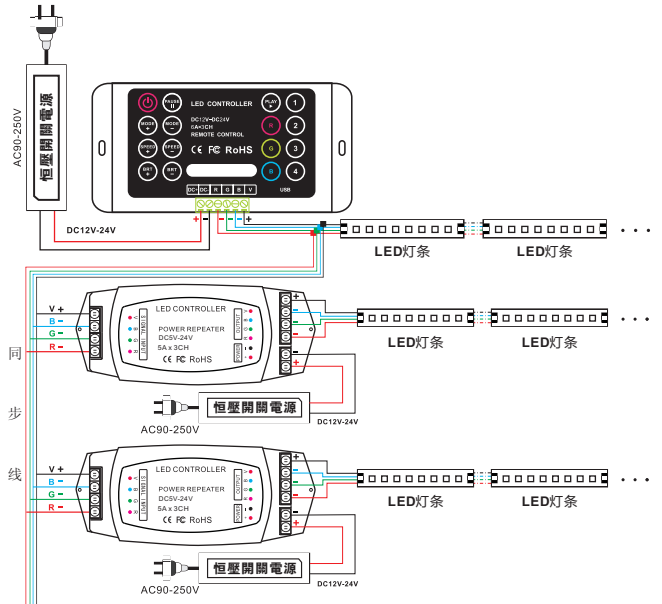


6. 连接说明

1) 控制器连接LED恒压灯条示例：



2) 控制器连接恒压功率扩展器示意图（功率足够的情况下，也可使用同一个电源）：



7、操作说明

1) 控制按钮说明：

