

## 8、故障分析及处理方法

故障现象	原因分析	解决办法
不亮	1、开关电源没有电 2、电源正负线接反 3、接错线或不牢固	1、检查开关电源 2、改正过来 3、检查接线
前后 LED 亮度不均	4、输出线太长有压降 5、线径太细有压降 6、电源负荷超载 7、控制器负荷超载	4、缩短线路或者环形供电 5、计算电流, 换粗的电线 6、换功率大一点的电源 7、增加功率扩展器

## 9、售后服务

从购买本产品之日起, 3年时间内按操作说明正常使用出现质量问题的, 本公司免费提供维修或更换服务。

由于不遵循此说明书说明和下列条款而致使产品损坏的, 本公司不负责由此引起的任何问题和缺陷, 即使在质保期内, 也必需由客户承担维修费用。

- 1、误操作造成的损坏, 如没按照操作说明的误操作。
- 2、使用不合适的供电电源和过高的电压造成的损坏。
- 3、私自拆除、维修、修改电路、不正确连接以及私自拆换芯片造成的损坏。
- 4、购买后由于运输、震荡、摔地、进水造成的损坏。
- 5、地震、火灾、洪水、雷击自然灾害、环境污染造成的损坏。
- 6、储存在高温潮湿环境, 离有害化学物质附近等不恰当维护造成的损坏。

## 10、温馨提示

供电电源选择:

供电电源一定要选择DC(直流)恒压型的开关电源。开关电源的有效功率只是电源标记的80%, 所以用户选择电源最大负载功率的时候要比LED灯负荷功率稍大一点, 最少多出20%以上。

恒壓型調光器  
使用說明書

(安裝使用前請通讀本手冊)

## 1、概述

此款LED调光器是一款专用于LED照明的智能调光器, 采用PWM(脉宽调制)数字化亮度调节技术; 可控制多种LED灯具, 如小功率和大功率的LED灯条、LED灯带、SMD软灯条、LED投光灯、LED洗墙灯、LED灯杯、LED射灯、LED筒灯、LED天花灯、LED壁灯、LED吸顶灯、LED吊灯等等。该系列调光器调光效果好, 无任何闪烁, 真正的0-100%, 4096灰度级调光, 特别在低亮度时更能显示出优势, 欢迎比较。

## 2、性能参数

型号	10A
输入电源	DC12V-DC24V
最大负载电流	10A
信号输入	120W/240W(12V/24V)
输出信号	恒压 PWM
输出最大功率	0~100%
产品尺寸	4096 级
包装尺寸	L87xW87(mm)
产品重量	200g

## 3、功能与特点

- 1、标准 86 型开关插座大小, 方便安装。
- 2、旋钮式无级调光。
- 3、真正的 0~100%亮度调节, 4096 级灰度, 符合人眼特性的特殊调光处理, 光线柔和

4

1

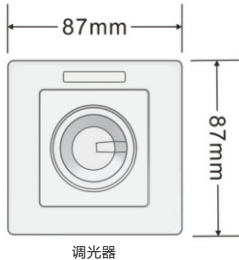
稳定细腻, 无频闪现象。

- 4、自动适应 12V~24V 的工作电压。
- 5、可连接功率扩展器放大功率。

## 4、安全使用注意事项

- 1、为保证安全及产品正常使用, 使用前请仔细阅读使用说明书。
- 2、安装时尽量避免在雷区、强磁场和高压的区域。
- 3、确保接线正确牢固, 以免短路损坏部件和触发火灾事故。
- 4、请将控制器安装在通风良好的地方, 以保证环境温度适宜。
- 5、控制器一定要配套直流恒压开关电源, 通电前请检查输入供电电源是否符合产品要求, 电源输出电压是否和产品一致。
- 6、禁止带电接线, 检查确认接线正确后, 检查无短路, 再通电!
- 7、发生故障时请勿私自维修, 如有疑问, 请联系供应商。

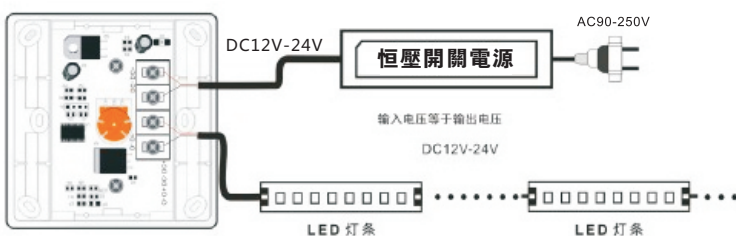
## 5、外型尺寸



调光器

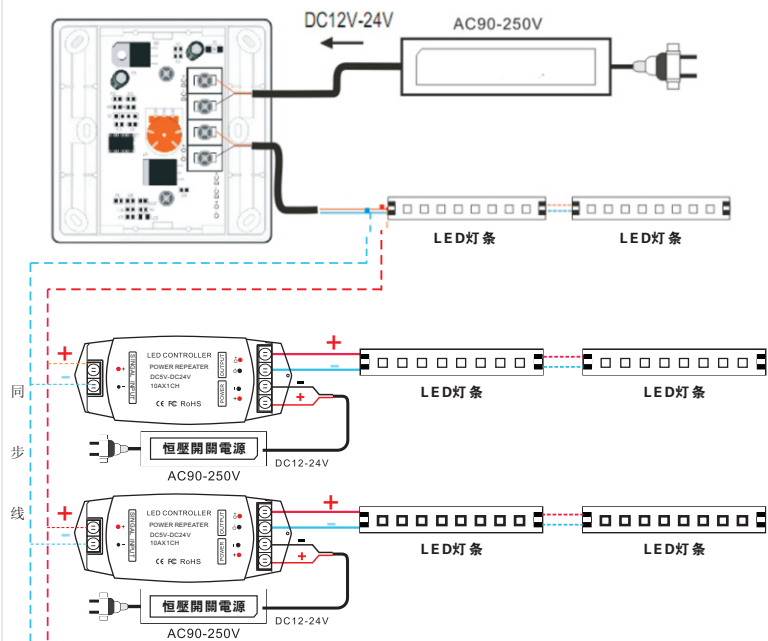
## 6、连接说明

## 1)调光器连接 LED 恒压灯条示意图

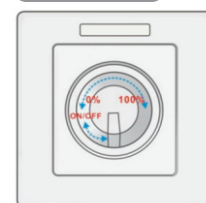


2

## 2)调光器连接功率扩展器示意图 (功率足够的情况下, 也可使用同一个电源):



## 7、操作说明



调光器操作说明

3