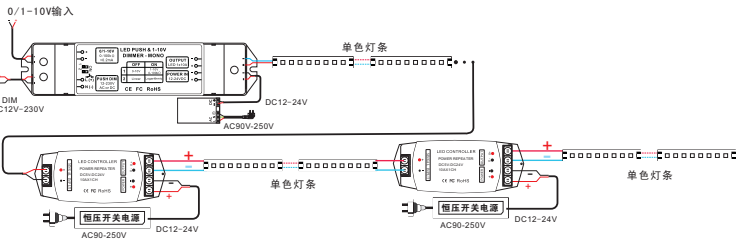


## 2) 扩展器串联:



## 7. 售后服务

从购买本产品之日起, 3年时间内按操作说明正常使用出现质量问题的, 本公司免费提供维修或更换服务。

由于不遵循此说明书说明和下列条款而致使产品损坏的, 本公司不负责由此引起的任何问题和缺陷, 即使在质保期内, 也必需由客户承担维修费用。

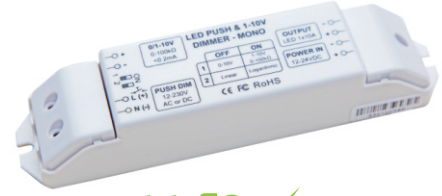
1. 误操作造成的损坏, 如没按照操作说明的误操作。
2. 使用不合适的供电电源和过高的电压造成的损坏。
3. 私自拆除、维修、修改电路、不正确连接以及私自拆换芯片造成的损坏。
4. 购买后由于运输、震荡、摔地、进水造成的损坏。
5. 地震、火灾、洪灾、雷击自然灾害、环境污染造成的损坏。
6. 储存在高温潮湿环境, 离有害化学物质附近等不恰当维护造成的损坏。

## 8. 温馨提示

供电电源选择:

供电电源一定要选择DC(直流)恒压型的开关电源。开关电源的有效功率只是电源标记的80%, 所以用户选择电源最大负载功率的时候要比LED灯负荷功率稍大一点, 最少多出20%以上。

4

0-10V调光驱动器  
使用说明书

(安装使用前请通读本手册)

## 1、概述

欢迎使用该系列调光驱动器。该系列驱动器是为了解决LED灯具和传统的荧光灯具不能同时使用而特别开发的产品。使用该产品, 可以更好地让LED灯具嵌入到传统的荧光灯调光系统, 解决了由于LED灯具和荧光灯具调光原理不兼容的问题。

## 2、性能参数

输入电源	DC12V-DC24V
最大负载电流	10A/CH x 1CH
信号输入	0/1-10V或PUSH DIM
输出信号	恒压PWM
输出最大功率:	120W(12V)/240W(24V)
产品尺寸:	L176×W46×H30(mm)
包装尺寸:	L179×W49×H33(mm)

## 3、功能与特点

1. 自动适应DC12V~24V的工作电压。
2. 单路输出10A \*1路。
3. push dim输入电压AC/DC12-230V。
4. 0/1-10V调光信号至PWM调光信号转换, 主动、被动可选。
5. 支持线性调光或对数调光。
6. 输出短路保护, 过流保护。
7. 兼容各大品牌照明调光系统接口。

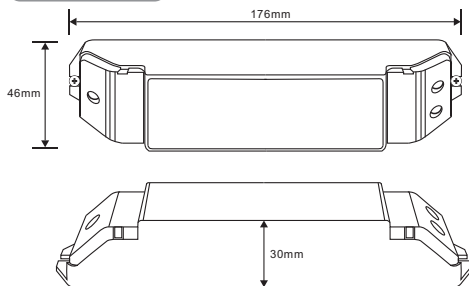
1

8、可多个调光驱动连接工作, 或添加我司功率放大器无限放大。

## 4、安全使用注意事项

1. 为保证安全及产品正常使用, 使用前请仔细阅读使用说明书。
2. 安装时尽量避免在雷区、强磁场和高压的区域。
3. 确保接线正确牢固, 以免短路损坏部件和触发火灾事故。
4. 请将控制器安装在通风良好的地方, 以保证环境温度适宜。
5. 控制器一定要配套直流恒压开关电源, 通电前请检查输入供电电源是否符合产品要求, 电源输出电压是否和产品一致。
6. 禁止带电接线, 检查确认接线正确后, 检查无短路, 再通电!
7. 发生故障时请勿私自维修, 如有疑问, 请联系供应商。

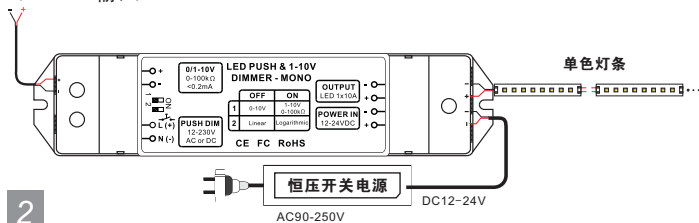
## 5、外型尺寸



## 6、连接说明

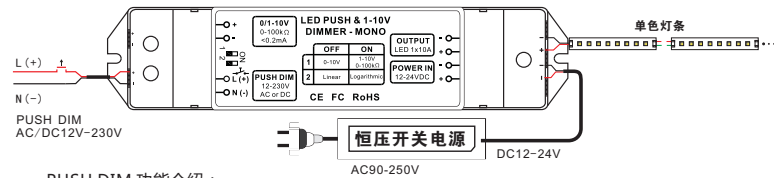
1) 0/1-10V连接方式:

0/1-10V输入



2

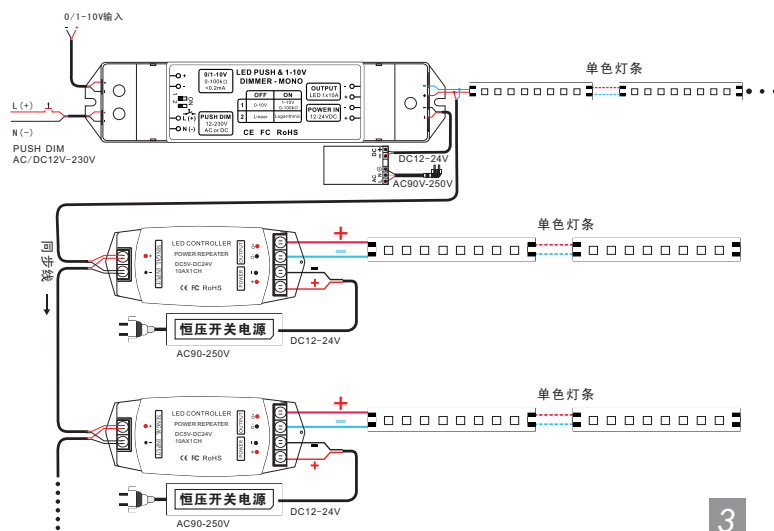
b) PUSH DIM连接方式:



PUSH DIM 功能介绍:

- 1) 短按PUSH DIM 开关 (<0.5S), 控制灯的打开或关闭;
  - 2) 长按PUSH DIM 开关 (>0.5S), 调节灯的亮度; 每次调节后, 调节方向改变;
  - 3) 当灯处于关闭状态, 长按PUSH DIM 开关, 灯打开并按调节方向调节亮度;
  - 4) 长按PUSH DIM 调节亮度时, 亮度调节范围在1%-100%, 可以使用短按将灯关闭;
  - 5) 具有掉电记忆功能, 当重新上电后将保持掉电前的状态
- 以上接线可使用我司功率放大器无限放大, 扩展器可串可并, 方便灵活。

1) 扩展器并联:



3