

DMX512恒压解码器 使用说明书



CE FC RoHS
(安装使用前请通读本手册)

1、概述

欢迎使用BC-840 DMX512恒压解码器，该解码器专为恒压LED灯具开发，采用先进的微电脑控制技术，把国际上广泛采用的DMX512/1990标准数码控制信号转换成PWM（脉宽调制）控制信号。可选择1~4路输出通道，每通道最大输出5A电流，并可实现4096级的灰度控制级别。可用于电脑数码输出调光台与模拟硅箱的连接，建筑和灯饰用LED灯具的控制的使用场合。

2、性能参数

型号	4路解码器
输入电源	DC12V-DC24V
最大负载电流	5A/CH×4
最大输出功率	240W(12V)/480W(24V)
灰度级别	4096级×4
输入信号	DMX512/1990
输出信号	4通道恒压PWM
解码频道	4通道
DMX512插座类型	接线端子
产品尺寸	L176×W46×H30(mm)
重量	150g

3功能与特点

1、自动适应DC12V-24V电压输入。

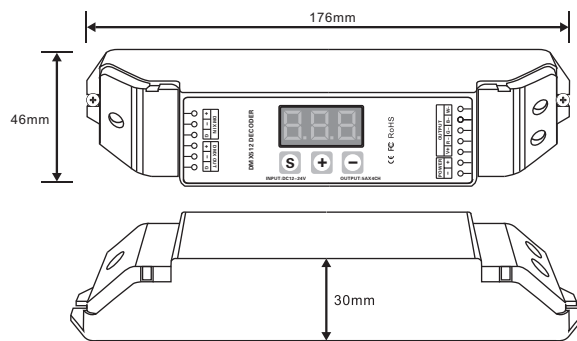
1

- DMX512国际标准协议输入，3位数码管显示DMX地址码。
- 4通道输出，每路4096级灰度，对数型调光，显示细腻无频闪。
- 支持DMX主模式，从模式。
- 主模式自带8种花样模式，10级变化速度。
- 接收DMX512信号状态指示功能。
- 过流保护，短路保护。

4、安全使用注意事项

- 为保证安全及产品正常使用，使用前请仔细阅读使用说明书。
- 安装时尽量避免在雷区、强磁场和高压的区域。
- 确保接线正确牢固，以免短路损坏部件和触发火灾事故。
- 请将控制器安装在通风良好的地方，以保证环境温度适宜。
- 控制器一定要配套直流恒压开关电源，通电前请检查输入供电电源是否符合产品要求，电源输出电压是否和产品一致。
- 禁止带电接线，检查确认接线正确后，检查无短路，再通电！
- 发生故障时请勿私自维修，如有疑问，请联系供应商。

5、外型尺寸



2

6、使用说明

解码器有3个轻触按键，分别为S,+,-

S	在3位显示管间切换更改的位序
+	增加数值
-	减少数值

三位数码管用于显示当前设置值，不同设置值表明解码器工作于不同工作状态，正常工作5分钟后，数码管会自动灭掉，可按任一健恢复显示。当解码器负载过大或短路时，会自动停止输出，数码管闪烁显示（如下图），清除过载或短路情况后自动恢复正常工作。



1、DMX从模式:设置值为001-512,如“001”



此时如果能正常接收到DMX512的信号，最后一位数码管的小数点会有规律地闪烁。如果接收不到，该小数点不亮，数码管只显示当前DMX地址。

2、DMX主模式

0, 513-519	3通道100%亮度
520-599	自变模式
600-699	红色调光, 0%-99%
700-799	绿色调光, 0%-99%
800-899	蓝色调光, 0%-99%
900-999	白色调光, 0%-99%

*520-599, 前两位表示模式, 后一位表示速度, 0-9级速度递减。共8种模式。如:



红绿蓝跳变 速度级别4

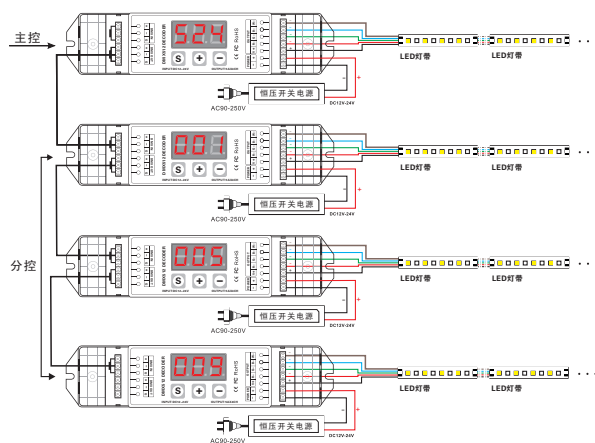
3

模式变化列表:

52	红绿蓝跳变	红绿蓝三种颜色跳变（跑马）
53	七彩跳变	七种颜色跳变
54	红绿蓝渐变	
55	红绿蓝白渐变	
56	红黄紫渐变	暖色调
57	蓝绿青渐变	冷色调
58	红蓝渐变	
59	紫青渐变	

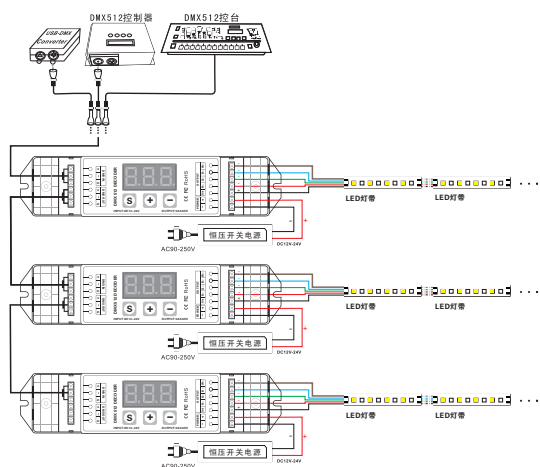
3、接线说明

1) 主模式接线示意图:(连接在一起的解码器只能有一台工作在主模式下)



4

2) 从模式接线示意图:



7、故障分析及处理方法

故障现象	原因分析	解决办法
不亮	1、开关电源没有电	1、检查开关电源
	2、电源正负线接反	2、更正过来
	3、信号端子未接好或接反	3、检查接线，接好信号线
	4、线路过长，如超过300米	4、加信号终结器或信号放大器
颜色不对	5、RGB接线错	5、RGB重新对应接好
	6、解码器地址拨错	6、重新拨
一种或几种颜色亮，但不变化	7、信号端子未接好或接反	7、检查接线
	8、线路过长，如超过300米	8、加信号终结器或信号放大器
变化时偶尔会非正常抖动	9、信号端子未接好	9、接好信号线
	10、线路过长，如超过300米	10、加信号终结器或信号放大器

5

8、售后服务

从购买本产品之日起，3年时间内按操作说明正常使用出现质量问题的，本公司免费提供维修或更换服务。

由于不遵循此说明书说明和下列条款而使产品损坏的，本公司不负责由此引起的任何问题和缺陷，即使在质保期内，也必需由客户承担维修费用。

- 误操作造成的损坏，如没按照操作说明的误操作。
- 使用不合适的供电电源和过高的电压造成的损坏。
- 私自拆除、维修、修改电路、不正确连接以及私自拆换芯片造成的损坏。
- 购买后由于运输、震荡、摔地、进水造成的损坏。
- 地震、火灾、洪水、雷击自然灾害、环境污染造成的损坏。
- 储存在高温潮湿环境，离有害化学物质附近等不恰当维护造成的损坏。

9、温馨提示

供电电源选择:

供电电源一定要选择DC(直流)恒压型的开关电源。开关电源的有效功率只是电源标记的80%，所以用户选择电源最大负载功率的时候要比LED灯负荷功率稍大一点，最少多出20%以上。

5