

# DMX512恒压解码器 使用说明书



(安装使用前请通读本手册)

## 1、概述

欢迎使用BC-830 DMX512恒压解码器，该解码器专为恒压LED灯具开发，采用先进的微电脑控制技术，把国际上广泛采用的DMX512/1990标准数码控制信号转换成PWM（脉宽调制）控制信号。可选择1~3路输出通道，每通道最大输出6A电流，并可实现4096级的灰度控制级别。可用于电脑数码输出调光台与模拟硅箱的连接，建筑和灯饰用LED灯具的控制的使用场合。

## 2、性能参数

型号	3路解码器
输入电源	DC12V-DC24V
最大负载电流	6A/CH×3
最大输出功率	220W(12V)/440W(24V)
灰度级别	4096级×3
输入信号	DMX512/1990
输出信号	3通道恒压PWM
解码频道	3通道
DMX512插座类型	接线端子
产品尺寸	L176×W46×H30(mm)
重量	150g

## 3、功能与特点

1、自动适应DC12V-24V电压输入。

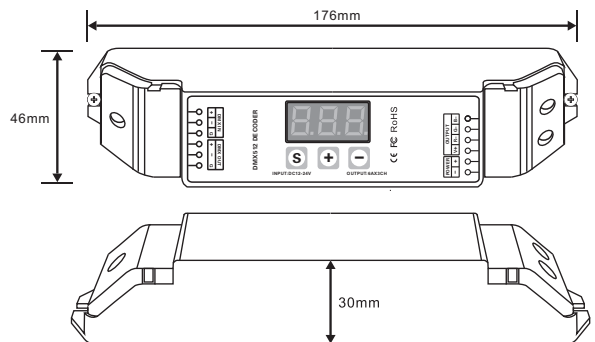
1

- DMX512国际标准协议输入，3位数码管显示DMX地址码。
- 3通道输出，每路4096级灰度，对数型调光，显示细腻无频闪。
- 支持DMX主模式，从模式。
- 主模式自带18种花样模式，10级变化速度。
- 接收DMX512信号状态指示功能。
- 过流保护，短路保护。

## 4、安全使用注意事项

- 为保证安全及产品正常使用，使用前请仔细阅读使用说明书。
- 安装时尽量避免在雷区、强磁场和高压的区域。
- 确保接线正确牢固，以免短路损坏部件和触发火灾事故。
- 请将控制器安装在通风良好的地方，以保证环境温度适宜。
- 控制器一定要配套直流恒压开关电源，通电前请检查输入供电电源是否符合产品要求，电源输出电压是否和产品一致。
- 禁止带电接线，检查确认接线正确后，检查无短路，再通电！
- 发生故障时请勿私自维修，如有疑问，请联系供应商。

## 5、外型尺寸



2

## 3. 使用说明

解码器有3个轻触按键，分别为S, +, -

S	在3位显示管间切换更改的位序
+	增加数值
-	减少数值

三位数码管用于显示当前设置值，不同设置值表明解码器工作于不同工作状态，正常工作5分钟后，数码管会自动灭掉，可按任一健恢复显示。当解码器负载过大或短路时，会自动停止输出，数码管闪烁显示（如下图），清除过载或短路情况后自动恢复正常工作。



1、DMX从模式:设置值为001-512,如“001”



此时如果能正常接收到DMX512的信号，最后一位数码管的小数点会有规律地闪烁。如果接收不到，该小数点不亮，数码管只显示当前DMX地址。

2、DMX主模式

0, 513-519	3通道100%亮度
520-699	自变模式
700-799	红色调光, 0%-99%
800-899	绿色调光, 0%-99%
900-999	蓝色调光, 0%-99%

\*520-699, 前两位表示模式, 后一位表示速度, 0-9级速度递减。共18种模式。如:



静态红 速度级别4

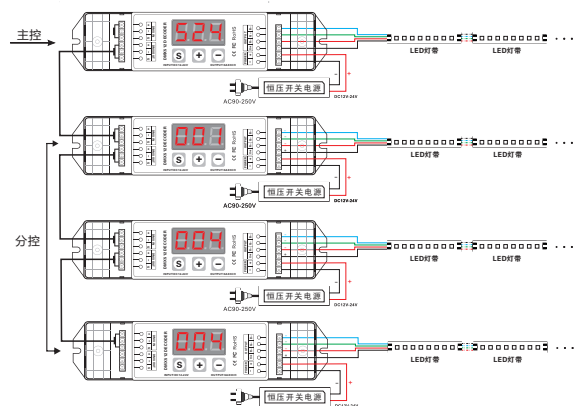
3

模式变化列表:

52	静态红色	
53	静态绿色	
54	静态蓝色	
55	静态黄色	
56	静态紫色	
57	静态青色	
58	静态白色	
59	红绿蓝跳变	红绿蓝三种颜色跳变（跑马）
60	七彩跳变	七种颜色跳变
61	白色频闪	白色频闪
62	红绿蓝跳闪	红绿蓝三种颜色跳闪
63	七彩跳闪	七种颜色跳闪
64	三色渐变	红绿蓝三种颜色渐变
65	全彩渐变	全色谱颜色渐变
66	RG渐变	红绿两色渐变
67	RB渐变	红蓝两色渐变
68	GB渐变	绿蓝两色渐变
69	白色渐变	白色渐明渐暗

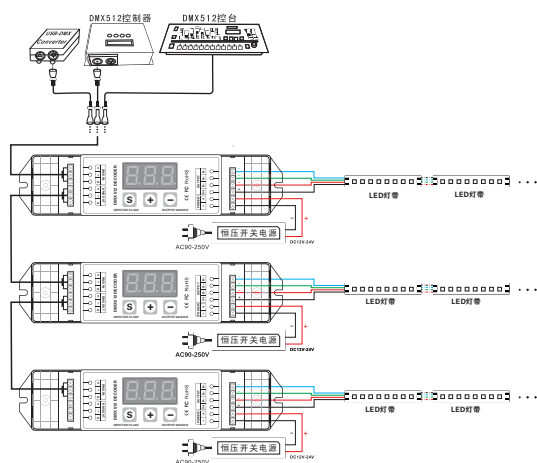
3、接线说明

1) 主模式接线示意图:(连接在一起的解码器只能有一台工作在主模式下)



4

2) 从模式接线示意图:



## 6、故障分析及处理方法

故障现象	原因分析	解决办法
不亮	1、开关电源没有电	1、检查开关电源
	2、电源正负线接反	2、更正过来
	3、信号端子未接好或接反	3、检查接线，接好信号线
	4、线路过长，如超过300米	4、加信号终结器或信号放大器
颜色不对	5、RGB接错线	5、RGB重新对应接好
	6、解码器地址拨错	6、重新拨
一种或几种颜色亮，但不变化	7、信号端子未接好或接反	7、检查接线
	8、线路过长，如超过300米	8、加信号终结器或信号放大器
变化时偶尔会非正常抖动	9、信号端子未接好	9、接好信号线
	10、线路过长，如超过300米	10、加信号终结器或信号放大器

5

## 7、售后服务

从购买本产品之日起，3年时间内按操作说明正常使用出现质量问题的，本公司免费提供维修或更换服务。

由于不遵循此说明书说明和下列条款而导致产品损坏的，本公司不负责由此引起的任何问题和缺陷，即使在质保期内，也必需由客户承担维修费用。

- 误操作造成的损坏，如没按照操作说明的误操作。
- 使用不合适的供电电源和过高的电压造成的损坏。
- 私自拆除、维修、修改电路、不正确连接以及私自拆换芯片造成的损坏。
- 购买后由于运输、震荡、摔地、进水造成的损坏。
- 地震、火灾、洪水、雷击自然灾害、环境污染造成的损坏。
- 储存在高温潮湿环境，离有害化学物质附近等不恰当维护造成的损坏。

## 8、温馨提示

供电电源选择:

供电电源一定要选择DC(直流)恒压型的开关电源。开关电源的有效功率只是电源标记的80%，所以用户选择电源最大负载功率的时候要比LED灯负荷功率稍大一点，最少多出20%以上。

6