

**遥控器ID学习方法：**长按遥控器ID学习方法：长按控制器开关键不放，同时按遥控器上任意一键，灯出现闪烁，表示ID设置成功。

符号	按钮	说明
	<b>ON/OFF</b>	关闭/开启：在关闭状态下，按任何键可开启
	<b>DELAY OFF</b>	延时关闭：按下该键，延时30秒后关闭
	<b>WHITE</b>	按此键向白光变化,长按此键,快速变化
	<b>WARM</b>	按此键向暖白光变化,长按此键,快速变化
	<b>BRT+</b>	按此键亮度增加,长按此键,快速变化
	<b>BRT-</b>	按此键亮度减少,长按此键,快速变化
	<b>SCENE1-2</b>	情景模式1-2

**8、故障分析及处理方法**

故障现象	原因分析	解决办法
不亮	1、开关电源没有电 2、电源正负线接反 3、接错线或不牢固	1、检查开关电源 2、改正过来 3、检查接线
前后LED亮度不均	4、输出线太长有压降 5、线径太细有压降 6、电源负荷超载 7、控制器负荷超载	4、缩短线路或者环形供电 5、计算电流,换粗的电线 6、换功率大一点的电源 7、增加功率扩展器
不能遥控	8、电池没电 9、超出可控距离	8、更换电池 9、缩短遥控距离

**9、售后服务**

从购买本产品之日起,3年时间内按操作说明正常使用出现质量问题的,本公司免费提供维修或更换服务。

由于不遵循此说明书说明和下列条款而致使产品损坏的,本公司不负责由此引起的任何问题和缺陷,即使在质保期内,也必需由客户承担维修费用。

1. 误操作造成的损坏,如没按照操作说明的误操作。
2. 使用不合适的供电电源和过高的电压造成的损坏。
3. 私自拆除、维修、修改电路、不正确连接以及私自拆换芯片造成的损坏。
4. 购买后由于运输、震荡、摔地、进水造成的损坏。
5. 地震、火灾、洪灾、雷击自然灾害、环境污染造成的损坏。
6. 储存在高潮湿环境,离有害化学物质附近等不恰当维护造成的损坏。

**LED色温控制器  
使用说明书**



(安装使用前请通读本手册)

**1、概述**

此系列LED色温控制器是一款高性能的色温控制器,采用PWM(脉宽调制)数字化亮度调节技术;通过调节两路不同色光的LED进行色温调节,适用于控制所有采用两支路的LED照明灯具产品。它采用阻燃PC工程塑料外壳,触摸式功能按钮,磨砂面膜,美观大方,欢迎试用。

**2、性能参数**

型号	不带遥控	带遥控
输入电源	DC5V-DC24V	DC12V-DC24V
最大负载电流	8A/每通道×2	8A/每通道×2
最大输出功率	80W(5V)/192W(12V)/384W(24V)	192W(12V)/384W(24V)
灰度级别	4096级/路×2	4096级/路×2
产品尺寸	L165xW56xH36(mm)	L165xW56xH36(mm)
重量	160g	190g
遥控距离	无	有障碍物30米,无障碍物60米

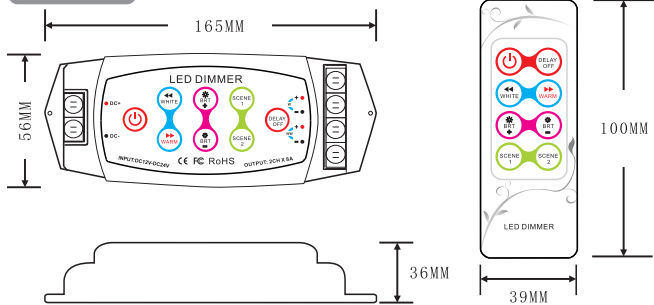
**3、功能与特点**

1. 触摸式功能按钮,使用寿命更长。
2. 自动适应DC5V-24V或DC12V-24V工作电压范围内的LED灯具。
3. 真正的0~100%亮度调节,4096级灰度,调节灯光柔和稳定细腻,色温控制精准。
4. 两通道各8A电流输出,可以满足负荷工作,功率不够时可外接功率扩展器放大功率。
5. 可保存2种场景。

**4、安全使用注意事项**

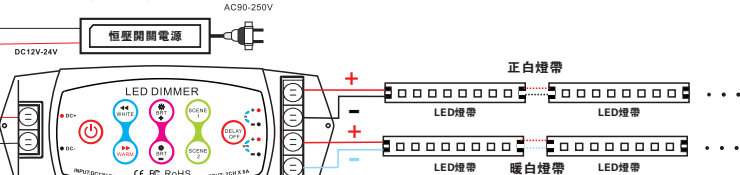
1. 为保证安全及产品正常使用,使用前请仔细阅读使用说明书。
2. 安装时尽量避免在雷区、强磁场和高压的区域。
3. 确保接线正确牢固,以免短路损坏部件和触发火灾事故。
4. 请将控制器安装在通风良好的地方,以保证环境温度适宜。
5. 控制器一定要配套直流恒压开关电源,通电前请检查输入供电电源是否符合产品要求,电源输出电压是否和产品一致。
6. 禁止带电接线,检查确认接线正确后,检查无短路,再通电!
7. 发生故障时请勿私自维修,如有疑问,请联系供应商。

**5、外形尺寸**



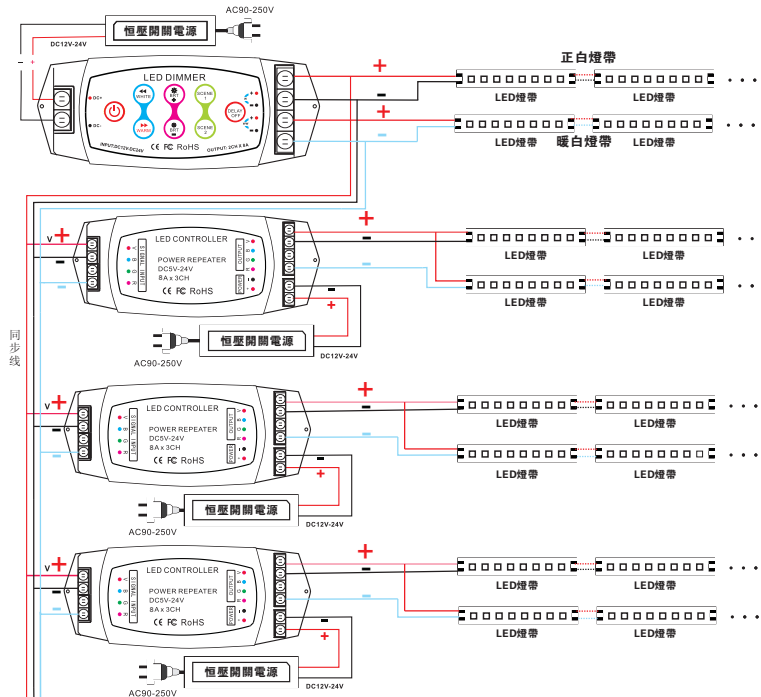
**6、连接说明**

**1. 连接LED恒压灯带示例**



注：连接两路不同色温的LED灯珠时，才可调节色温。

2. 控制器连接功率扩展器示意图（功率足够的情况下，也可使用同一个电源）：



**7、操作说明**

8个功能设置键分别为ON/OFF、DELAY OFF、WHITE、WARM、BRT+、BRT-、SCENE1-2。

