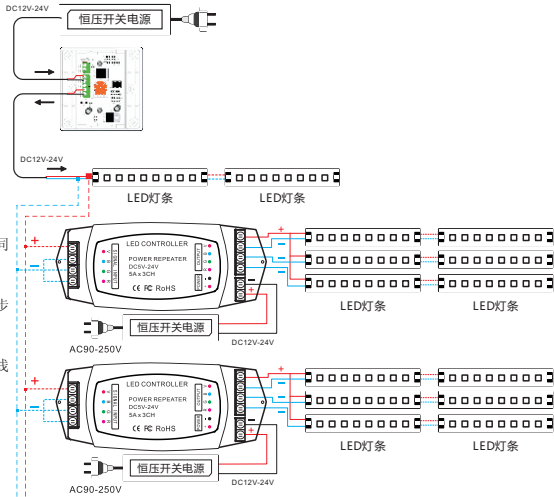


## 3) 擴展器與單通道調光器連接:

AC90-250V



## 7. 售後服務

從購買本產品之日起，3年時間內按操作說明正常使用出現質量問題的，本公司免費提供維修或更換服務。

由於不遵循此說明書說明和下列條款而致使產品損壞的，本公司不負責由此引起的任何問題和缺陷，即使在質保期內，也必需由客戶承擔維修費用。

1. 誤操作造成的損壞，如沒按照操作說明的誤操作。
2. 使用不合适的供電電源和過高的電壓造成的損壞。
3. 私自拆除、維修、修改電路、不正確連接以及私自拆換芯片造成的損壞。
4. 購買後由於運輸、震蕩、摔地、進水造成的損壞。
5. 地震、火災、洪災、雷擊自然災害、環境污染造成的損壞。
6. 儲存在高溫潮濕環境，離有害化學物質附近等不恰當維護造成的損壞。

## 8. 溫馨提示

供電電源選擇：

供電電源一定要選擇DC(直流)恒壓型的開關電源。開關電源的有效功率只是電源標記的80%，所以用戶選擇電源最大負載功率的時候要比LED燈負荷功率稍大一點，最少多出20%以上。

4

恒壓型LED功率擴展器  
使用說明書

(安裝使用前請通讀本手冊)

## 1. 概述

LED功率擴展器適用於PWM控制的LED控制器，調光器的功率放大，每增加一個擴展器就可以多連接一倍至三倍的LED燈數量，理論上可以連接無限個功率擴展器。功率擴展器有恒壓和恒流的型號，可以混合連接，方便不同電壓、大功率和小功率的LED燈具統一控制。不論是我司產品或者其他公司的產品，只要是PWM控制，電壓合適，都可以使用此系列功率擴展器。

## 2. 性能參數

型號	5A	8A
輸入電源	DC12V-DC24V	DC12V-DC24V
最大負載電流	5A/路×3	8A/路×3
輸出信號	恒壓PWM	恒壓PWM
輸出最大功率：	180W(12V)360W(24V)	288W(12V)580W(24V)
產品尺寸：	L125×W45×H36(mm)	L165×W56×H36(mm)
包裝尺寸：	L131×W49×H49(mm)	L170×W76×H45(mm)
產品重量	100g	130g

## 3. 功能與特點

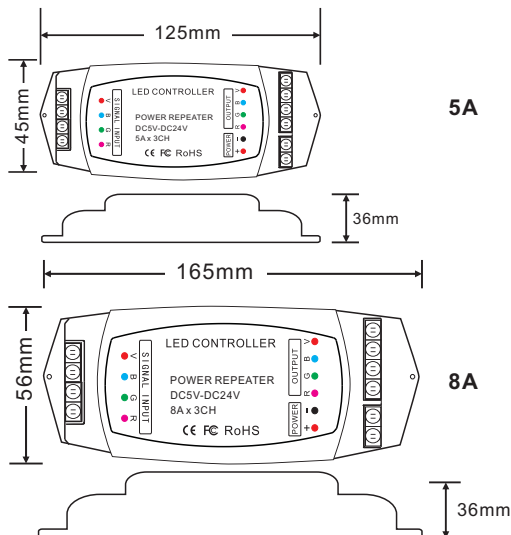
1. 三通道RGB輸出，5A/CH,共15A;8A/CH,共24A。
2. 接受PWM控制信號。
3. 理論上可連接無限個功率放大器，無限放大功率。
4. 控制器和放大器之間距離可達500米。

1

## 4. 安全使用注意事項

1. 為保證安全及產品正常使用，使用前請仔細閱讀使用說明書。
2. 安裝時盡量避免在雷區、強磁場和高壓的區域。
3. 確保接線正確牢固，以免短路損壞部件和觸發火災事故。
4. 請將控制器安裝在通風良好的地方，以保證環境溫度適宜。
5. 控制器一定要配套直流恒壓開關電源，通電前請檢查輸入供電電源是否符合產品要求，電源輸出電壓是否和產品一致。
6. 禁止帶電接線，檢查確認接線正確後，檢查無短路，再通電！
7. 發生故障時請勿私自維修，如有疑問，請聯繫供應商。

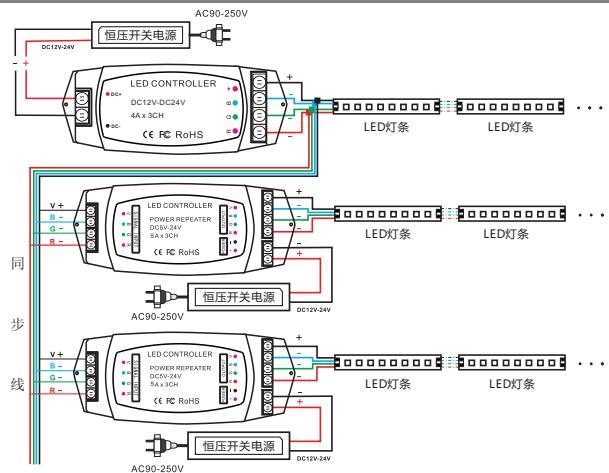
## 5. 外型尺寸



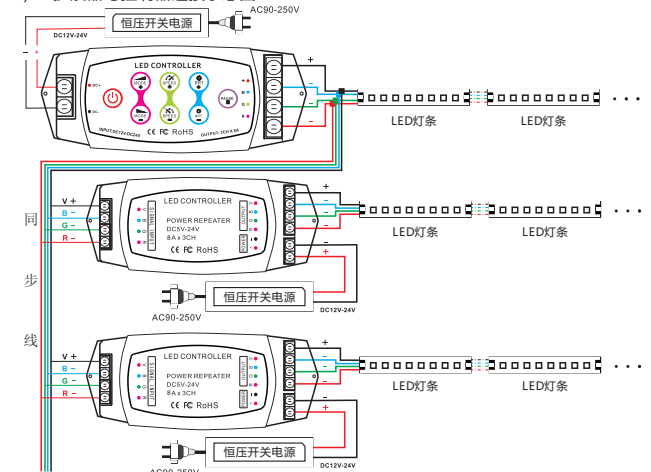
## 6. 接線說明

1) 5A擴展器與控制器連接示意圖：

2



2) 8A擴展器與控制器連接示意圖：



3