

7、故障分析及处理方法

| 故障现象 | 原因分析 | 解决办法 |
|-----------|--|--|
| 不亮 | 1、开关电源没有电 2、电源正负线接反 3、接错线或不牢固 | 1、检查开关电源 2、改正过来 3、检查接线 |
| 前后LED亮度不均 | 4、输出线太长有压降 5、线径太细有压降 6、电源负荷超载 7、控制器负荷超载 | 4、缩短线路或者环形供电 5、计算电流，换粗的电线 6、换功率大一点的电源 7、增加功率扩展器 |

8. 温馨提示

供电电源选择：
供电电源一定要选择DC(直流)恒压型的开关电源。开关电源的有效功率只是电源标记的80%，所以用户选择电源最大负载功率的时候要比LED灯负荷功率稍大一点，最少多出20%以上。

9. 售后服务

从购买本产品之日起，3年时间内按操作说明正常使用出现质量问题的，本公司免费提供维修或更换服务。

由于不遵循此说明书说明和下列条款而致使产品损坏的，本公司不负责由此引起的任何问题和缺陷，即使在质保期内，也必需由客户承担维修费用。

- 1、误操作造成的损坏，如没按照操作说明的误操作。
- 2、使用不合适的供电电源和过高的电压造成的损坏。
- 3、私自拆除、维修、修改电路、不正确连接以及私自拆换芯片造成的损坏。
- 4、购买后由于运输、震荡、摔地、进水造成的损坏。
- 5、地震、火灾、洪灾、雷击自然灾害、环境污染造成的损坏。
- 6、储存在高温潮湿环境，离有害化学物质附近等不恰当维护造成的损坏。

4

恒流型单通道
LED功率扩展器

(安装使用前请通读本手册)

1、概述

LED功率扩展器适用于PWM控制的LED控制器，调光器的功率放大，每增加一个扩展器就可以多连接一倍至三倍的LED灯数量，理论上可以连接无限个功率扩展器。功率扩展器有恒流和恒流的型号，可以混合连接，方便不同电压、大功率和小功率的LED灯具统一控制。不论是我公司产品或者其他公司的产品，只要是PWM控制，电压合适，都可以使用此系列功率扩展器。

2、性能参数

| 型号 | 单通道恒流功率扩展器 |
|---------|--|
| 输入电源 | DC12V-DC48V |
| 最大负载电流 | 350mA、700mA、1050mA...最大2700mA(具体电流值由客户下单时确定) |
| 驱动LED数量 | 1-12颗大功率LED |
| 输出信号 | 恒流PWM |
| 产品尺寸 | L125xW45xH36(mm) |
| 包装尺寸： | L131xW49xH49(mm) |
| 产品重量 | 100g |

1

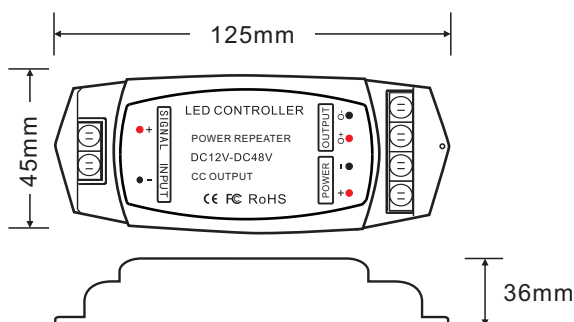
3、功能与特点

- 1.自动适应DC12V-48V工作电压范围内的LED灯具。
- 2.单通道恒流输出，恒流350mA/700mA...最大2700mA(具体由客户下单时确定)。
- 3.接受PWM控制信号。
- 4.理论上可连接无限个功率放大器，无限放大功率。
- 5.控制器和放大器之间距离可达500米。

4、安全使用注意事项

- 1、为保证安全及产品正常使用，使用前请仔细阅读使用说明书。
- 2、安装时尽量避免在雷区、强磁场和高压的区域。
- 3、确保接线正确牢固，以免短路损坏部件和触发火灾事故。
- 4、请将控制器安装在通风良好的地方，以保证环境温度适宜。
- 5、控制器一定要配套直流恒压开关电源，通电前请检查输入供电电源是否符合产品要求，电源输出电压是否和产品一致。
- 6、禁止带电接线，检查确认接线正确后，检查无短路，再通电！
- 7、发生故障时请勿私自维修，如有疑问，请联系供应商。

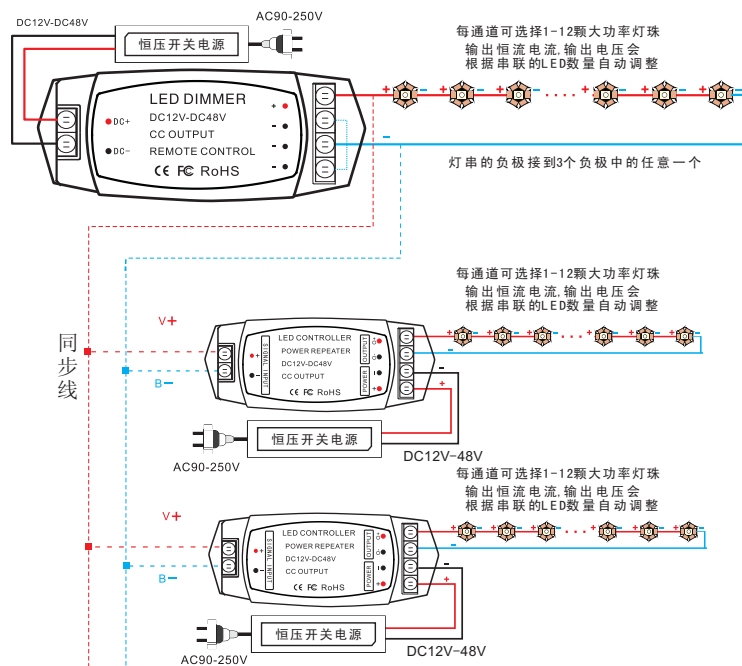
5、外型尺寸



2

6、接线说明

1)与调光器连接示意图：



3