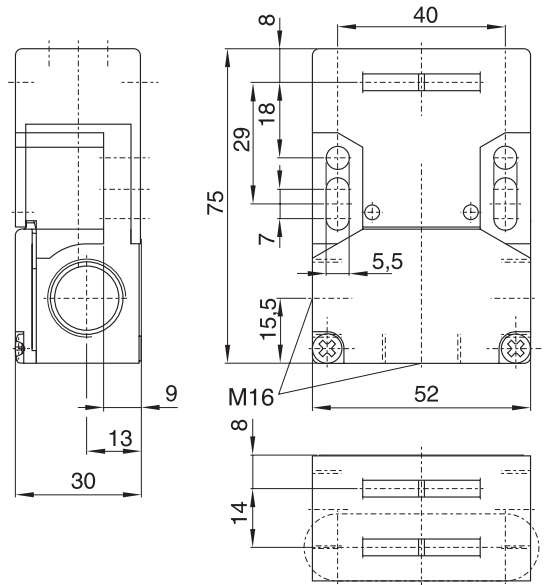


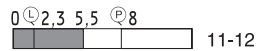
塑料外壳 · 一安全触点 · 防护等级 IP67



- 特征**
- 符合 IEC/EN60947-5-1 和 EN1088 安全开关标准
 - 塑料外壳，阻燃
 - 防护等级 IP67
 - 银触点
 - 发热电流 10A
 - 额定工作电流/电压 4A/230V，2.5A/400V，1A/500V
 - 工作温度 -30°C 至 +80°C
 - 圆孔用于固定，长孔用于调节
 - 寿命大于 100 万次
 - 认证 CE, UL, 3C

开关行程图 / 触点

1 常闭 11-12

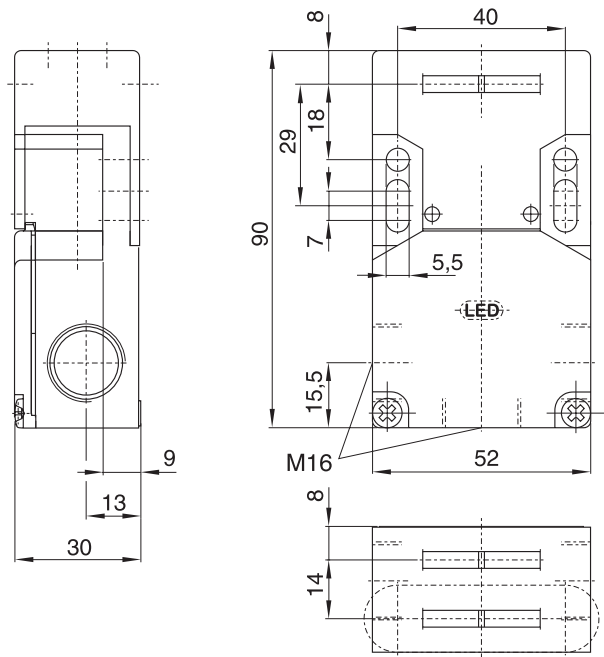


带反弹力 **AZ 15zvz**
带扣紧力 30N **AZ 15zvrk**

说明

- 开关行程图相对于操作件插入时，操作件需另订，型号见第 1-5 页
- 可提供电缆旋紧件 M16 × 1.5，订货号 -M16
- 可提供扣紧力 5N 形式，订货号 -2254
- 可提供 0.3μm 镀金触点，订货号 -1637

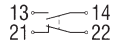
塑料外壳 · 二至三安全触点 · 防护等级 IP67



- 特征**
- 符合 IEC/EN60947-5-1 和 EN1088 安全开关标准
 - 塑料外壳，阻燃
 - 防护等级 IP67
 - 银触点，最多三个安全触点
 - 发热电流 10A
 - 额定工作电流/电压 4A/230V, 2.5A/400V, 1A/500V
 - 工作温度 -30°C 至 +80°C
 - 寿命大于 100 万次
 - 有带 LED 和防爆式
 - 认证 CE, UL, 3C

开关行程图 / 触点

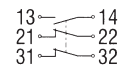
1 常开
1 常闭



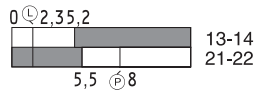
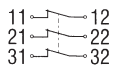
2 常闭



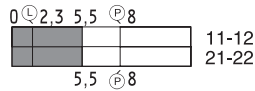
1 常开
2 常闭



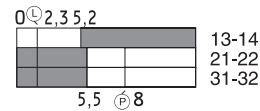
3 常闭



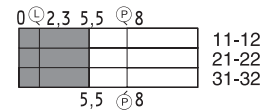
AZ 16zvkv
AZ 16zvrv



AZ 16-02zvkv
AZ 16-02zvrv



AZ 16-12zvkv
AZ 16-12zvrv



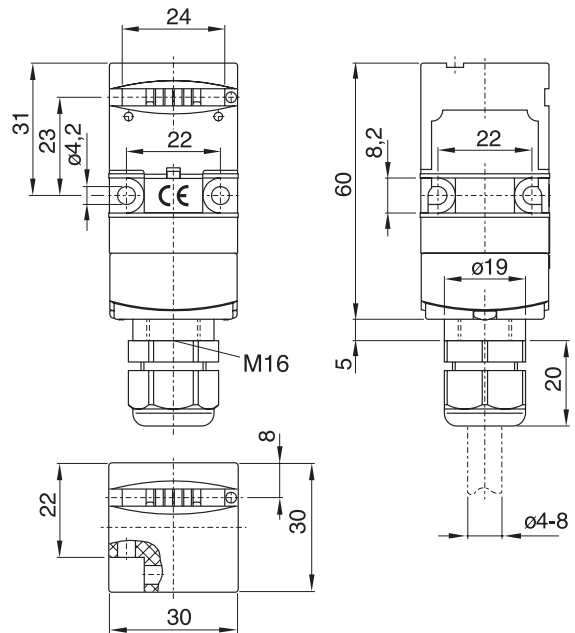
AZ 16-03zvkv
AZ 16-03zvrv

带反弹力
带扣紧力 30N

说明

- 开关行程和图相对于操动件插入时，操动件需另订，型号见第 1-5 页
- 可提供电缆旋紧件 M16 × 1.5，订货号 -M16
- 可提供扣紧力 5N 形式，订货号 -2254
- 可提供 0.3μm 镀金触点，订货号 -1637
- 可提供带插座连接形式，订货号 -ST

塑料外壳 · 二触点 · 防护等级 IP67

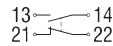


特征

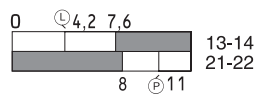
- 符合 IEC/EN60947-5-1 和 EN1088 安全开关标准
- 塑料外壳，阻燃
- 防护等级 IP67
- 银触点
- 发热电流 10A
- 额定工作电流 / 电压 4A / 230V
- 工作温度 -30℃ 至 +80℃
- 寿命大于 100 万次
- 夹紧切破接线技术
- 可提供边侧出线
- 认证 CE, UL, 3C

开关行程图 / 触点

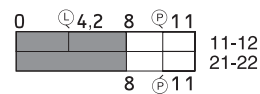
1 常开
1 常闭



2 常闭



AZ 17-11zk
AZ 17-11zrk



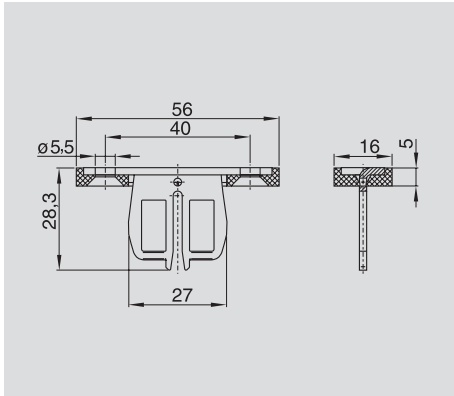
AZ 17-02zk
AZ 17-02zrk

带 5N 扣紧力
带 30N 扣紧力

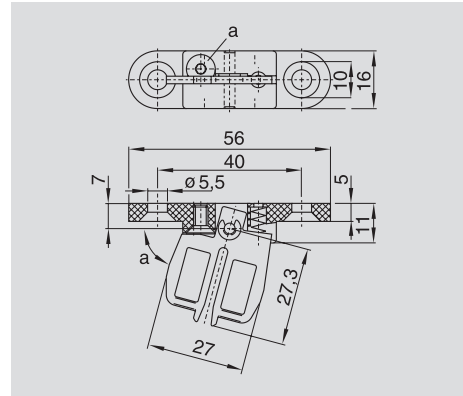
说明

- 开关行程图相对于操作件插入开关时
- 开关操作件不含供货范围内，具体型号见第 1-5 页

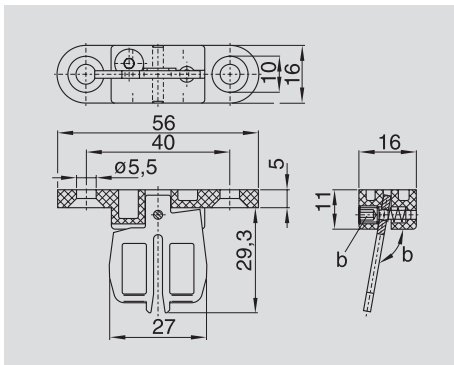
AZ 15/16 安全开关操动件(不锈钢材料)



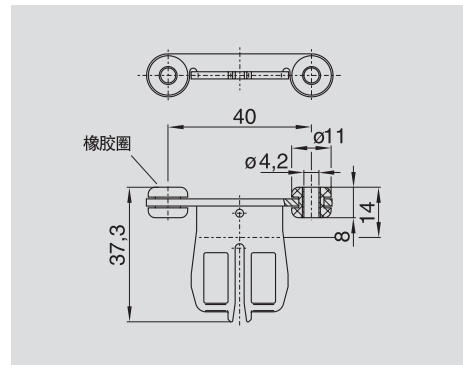
AZ15/16-B1 直操动件



AZ15/16-B2 可动操动件

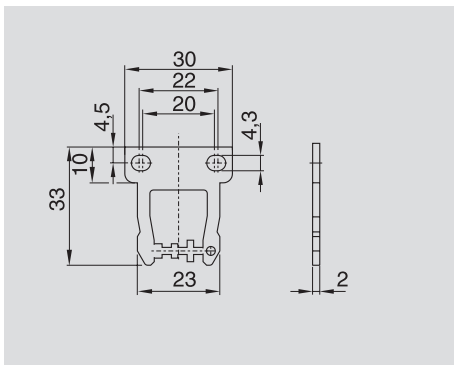


AZ15/16-B3 可动操动件

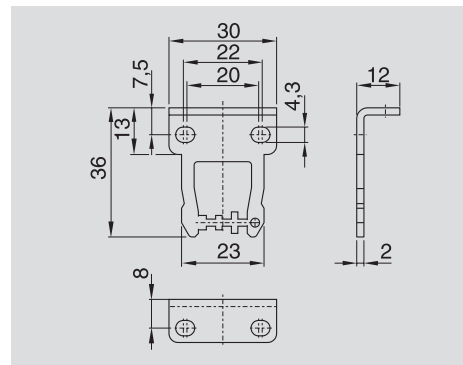


AZ15/16-B1-2245 带橡胶圈操动件

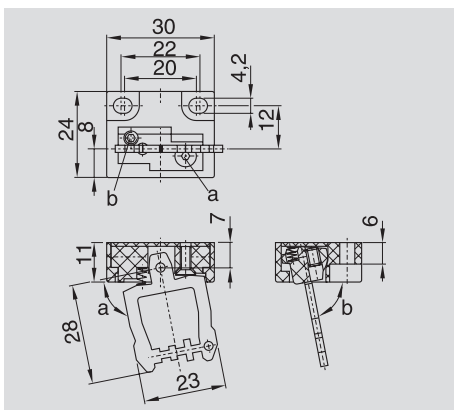
AZ 17 安全开关操动件(不锈钢材料)



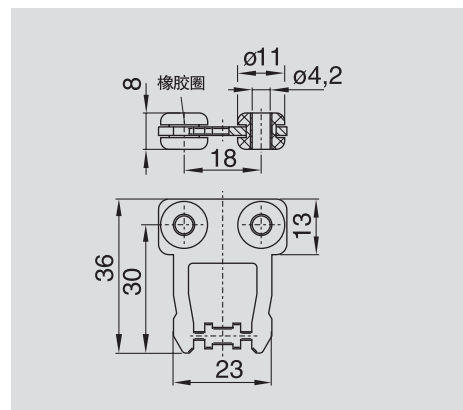
AZ17/170-B1 直操动件



AZ17/170-B5 弯角操动件

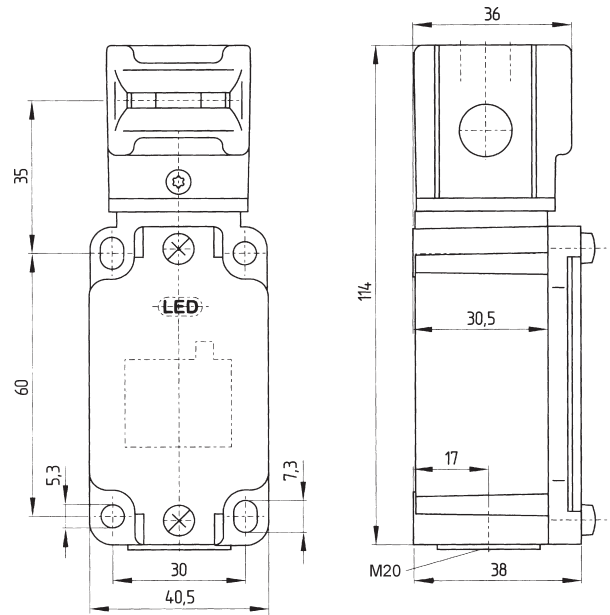


AZ17-B6 可动操动件



AZ17-B1-2245 带橡胶圈操动件

金属外壳 · 一至三安全触点



特点

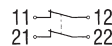
- 金属外壳
- 可提供多重编码
- 长寿命
- 在低电压和电流时，触点有很高的可靠性
- 安装条件符合 EN 50041 标准
- 操动头可以固定在每隔 90° 的 4 个位置
- 需要安装在平面上
- 长孔用来调整，圆孔用来固定
- 可以带 LED

触点 / 开关行程图

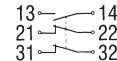
1 常开
1 常闭



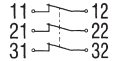
2 常闭



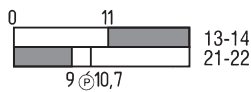
1 常开
2 常闭



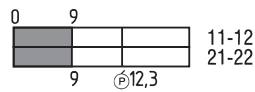
3 常闭



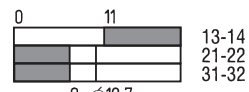
标准型 锁定力 30N



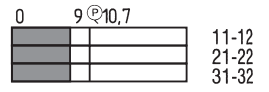
AZ 335-11zk



AZ 335-02zk

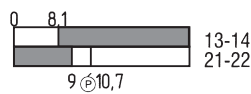


AZ 335-12zk
AZ 335-12zrk

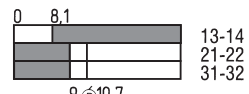


AZ 335-03zk
AZ 335-03zrk

交错触点



AZ 335-11zük



AZ 335-12zük

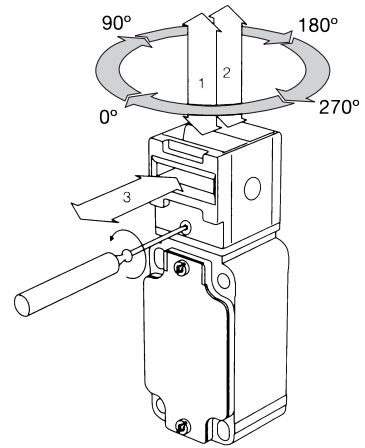
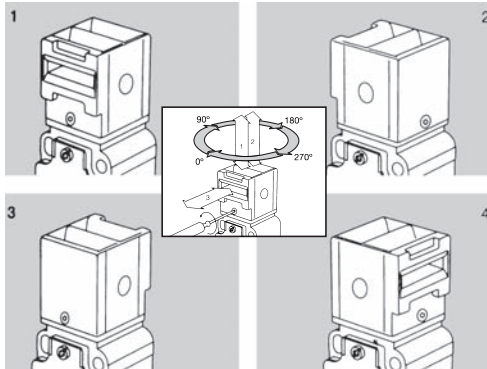
注意

在开关的行程图中，操动件完全插入后的位置 = 0
操动件为单独订货，操动件的选型见第 1-8 页

八个操动面 · 特殊型号

操动头

通过将操动头每隔 90° 旋转，可以有 8 个不同的操动面。只需一把螺丝刀即可将操动头旋转。即使螺丝被拆除，操动头依然能够自保持，这样开关就不会失效。



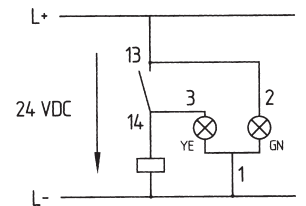
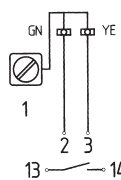
带 LED 的型号

可以防止极性接错和电压瞬时峰值，订货后缀 G24

- 仅适用于有 1 常开和 1 常闭触点的型号

订货须知

订货时，先根据“触点 / 开关行程图”选择所需的型号，例如带 1 常开和 1 常闭交错触点的安全开关，型号为 AZ 335-11zjk。
 操动件和附件需要单独订货，例如带橡皮圈的直操动件，型号为 AZ 335-B1-2245
 特殊型号的后缀加在安全开关型号的后面。
 更多不同的型号根据需要也可提供。



特殊型号

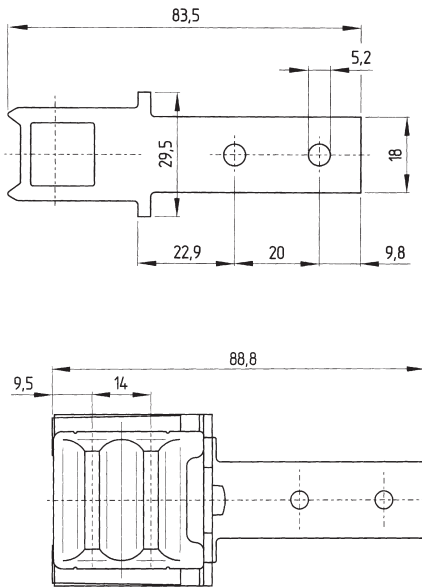
- 可提供 1/2" NPT 的电缆进口，订货后缀为 -NPT
- 可提供 M12 插座接线，订货后缀为 -ST
- 可提供镀金触点(0.3um)，订货后缀为 -1637

认证



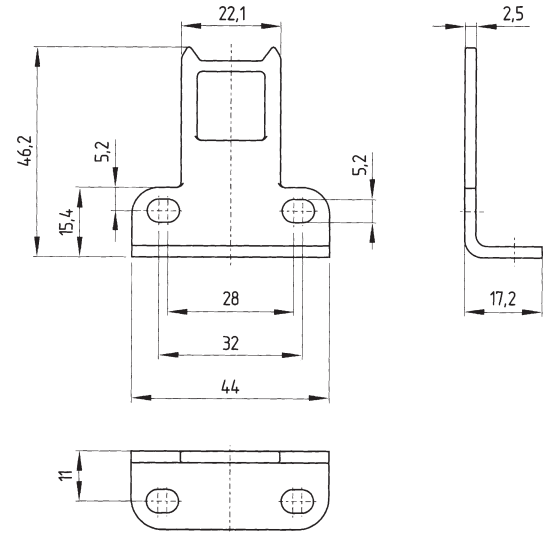
AZ 335-B1 操作件

- 特别适用于平移式防护门



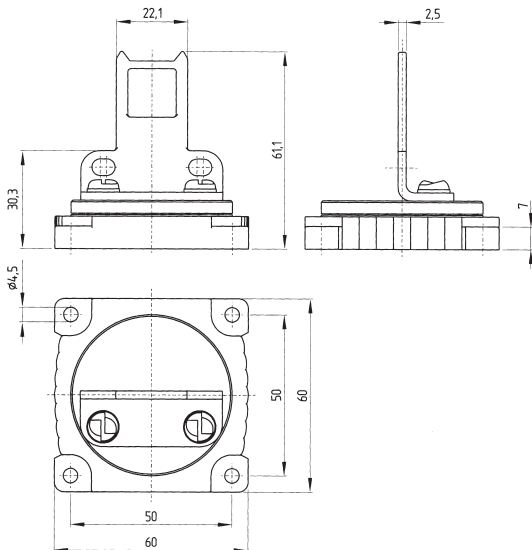
AZ 335-B5 操作件

- 特别适用于平移式防护门



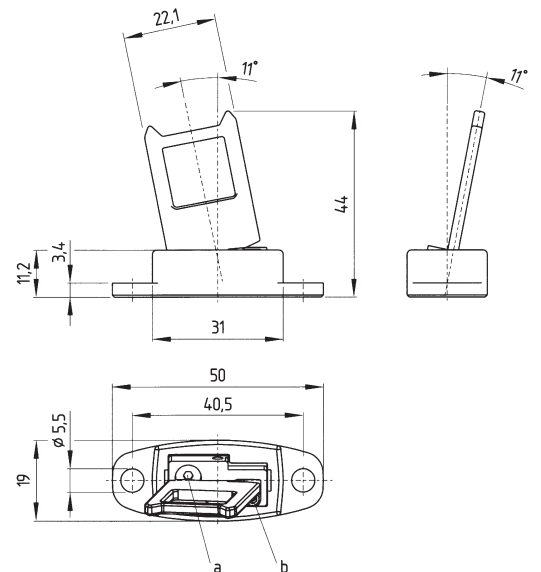
AZ 335-B5-Flex 操作件

- 适用于平移式和可拆卸式防护门
- 在两个轴方向上可以有 $\pm 5\text{mm}$ 的补偿



AZ 335-B6 操作件

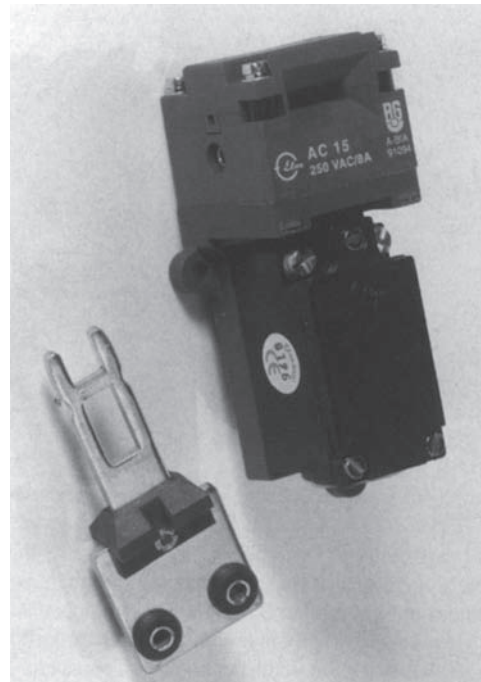
- 特别适用于旋转式防护门
- 可用于很小的旋转半径
- 旋转半径可调，最小为 100mm
- 旋转轴应该与安全开关的顶面处于同一个平面，且高出 13mm



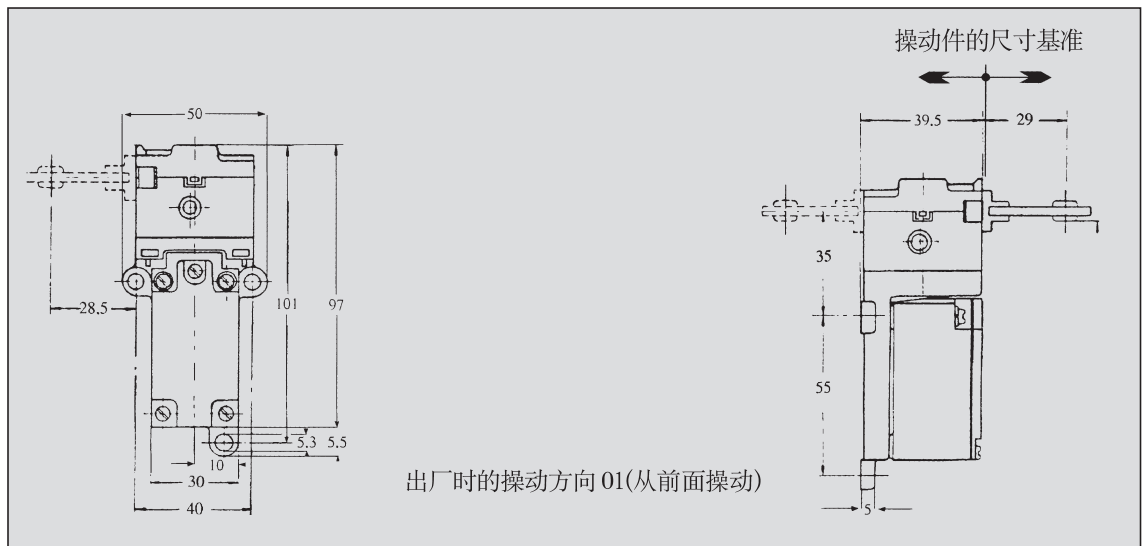
塑料外壳 · 漏斗型插口

功能和设计特点

- 联锁开关，不带锁定功能
- 漏斗型进口，方便操动件插入
- 操动头带有钢珠锁定，可以固定操动件
- 操动头可进行 $4 \times 90^\circ$ 调整
- 触点元件：1 常开 / 1 常闭
2 常闭
速动型 1 常开 / 1 常闭
- 操动件：见第 1-26 页
- 技术参数：见第 1-10 页
- 安装说明：见第 1-33 页
- 可选型号(根据需要提供)
 - 单独编码的操动件
 - 用于食品工业的特殊型号



外形尺寸(带标准操动件)



产品系列

型号系列	触点元件	型号*	订货号
TZG	1 常开 / 1 常闭	TZG 01.103	134 7000
	2 常闭	TZG 01.110	134 7320
TZG	速动型 1 常开 / 1 常闭	TZGP 01	134 7360

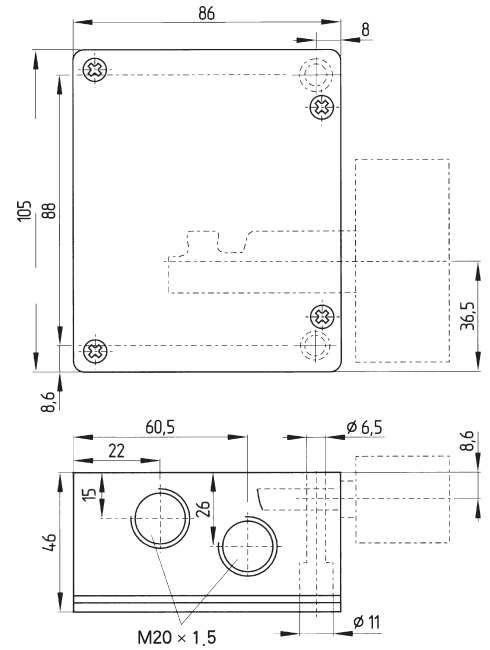
* 根据需要，可以在出厂时提供不同操动方向的安全开关：02(从左面操动)，03(从右面操动)，04(从后面操动)

技术参数*

标准和规定	工业开关	符合 IEC 947; EN 60947; DIN VDE 0660 标准	
	肯定断开	符合 IEC 947-1; EN 60947-1; DIN VDE 0660 Part 100 No. 7.16 标准	
	不带锁定功能的联锁开关	符合 EN 1088: 1995 标准	
	认证	CE, 3C, UL	
机械参数	防护等级	IP67 (1 m wg/30 min.) (开关本体) IP00 (操动头)	
	操动力		
	– 插入操动片	10N	
	– 拔出操动片	20N	
	工作温度	-25°C—+70°C	
	储藏温度	-40°C—+80°C	
	使用材料	玻璃纤维增强型热塑塑料, 可自熄灭, 符合 UL 94-V-0 标准; 操动头为红色(RAL 3000), 开关本体为黑色; 金属部分: 耐腐蚀, 丁苯橡胶密封, 可防油脂	
	电缆进口	M16 进口(1/ 常开/1 常闭触点) M20 进口(2 常闭触点, 速动型触点)	
	接线方式	螺丝接线	
	电缆横截面	最小为 0.5mm ² , 最大为刚性 2 × 2.5 mm ² 或 柔性 2 × 1.5 mm ² 带末端套箍	
	接线标准	DIN EN 50005/50013	
	机械寿命	10 ⁶ 次	
	开关频率	6000 次/小时	
	抗冲击度	>30 g/18ms	
	抗震动度	>15 g/10—200Hz	
	抗气候变化能力	符合 DIN 50015 标准中的 40/91 和 DIN 50016 标准中的 FW24	
	操动件	参见第 1–26 页	
	电气参数	控制回路电压	400 VAC
		控制回路持续电流 I	10 A (TZGP 6A)
用于 AC 15 类别时		250 VAC/8A	
电子控制回路		24 V/10 mA	
绝缘等级 4 kV/3		符合 VDE0110 标准	
短路保护		10 A, 慢速 (TZGP 6A)	

*产品的描述和信息符合 VDE – , DIN – 和 DIN EN 标准, 但是, 与安全保护指令无关。

金属外壳 · 重负荷型



特点:

- 金属外壳
- 在一个外壳内有两个开关，具有不同的操动功能
- 长寿命
- 在低电压和电流时，触点有很高的可靠性
- 有两个电缆进口
- 钢珠锁定力可调整至最大 500N
- 操动件可具有调节弹簧

认证

,3C

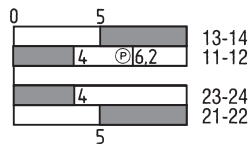
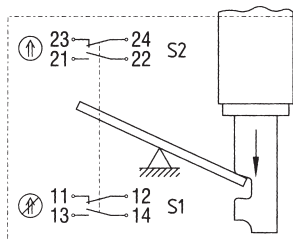
BRD USA CAN

注意

操动件为单独订货，操动件的选型见 第1-36页

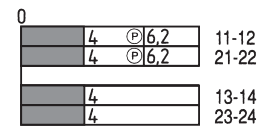
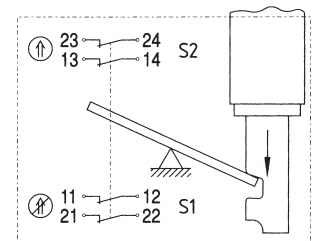
触点 / 开关行程图

内部每个开关
1 常开
1 常闭



标准型 AZ 415-22zpk

2 常开
2 常闭



AZ 415-20/02zpk

注意

在开关的行程图中，操动件的插入位置=0

特殊型号

- 可提供镀金触点(0.3um), 订货后缀为-1637