

限位开关剖析图

符合德国VDE和BG标准及国际电工标准的限位开关，可在控制电路中作为安全开关来使用。

1. 概述

限位开关主要由开关元件、接线端子、开关操动件、传动部分组成，根据开关触头接通和断开机械机理，开关元件有下述二类：

缓动开关：开关的接通和断开动作切换时间与开关操动速度有关，操动速度越快，开关的切换也越快。

速动开关：开关的接通和断开的转换时间与开关被操动的速度无关，只要开关操动部件被操动到一定位置，开关便发生接通和断开切换，此过程时间一般为弹簧弹跳所需时间，此时间极短，为一常数。

对下述情况的应用，应选用速动式限位开关：

- 开关触头的接通和断开同时实现；
- 当开关的触头分开一定距离时，设备便停止运转，这时应排除由于震动而使触头重新接通，导致设备运转的可能性（开关滞后效应）；
- 当操动速度极为缓慢时；
- 当直流电流被断开时，要求电流飞弧迅速消失。

限位开关的质量和技术指标，除了符合国际电工标准指标外，还有开关机械寿命、

防护等级、电性能、开关时间精确度及重复精度等重要技术参数，这些参数对保证机器设备产品的质量起着至关重要的作用。施迈赛的开关以开关寿命长、重复精度高及电接触性能稳定等而著称，开关每一部件从材料选购到生产都精心对待，严把质量关。

开关的外壳有金属和塑料二种。金属外壳为压铸铝或压铸铝，均作过表面防锈处理，具有抗海水、油污及化学气体的腐蚀特点；塑料外壳材料为玻璃纤维增强热塑性塑料，结实耐用，具有阻燃特点，符合UL标准。

2. 肯定断开式限位开关

肯定断开式限位开关是指当开头操动部件被操动到动作位置时，开关的常闭触头肯定断开，具有安全功能。对此类开关，国际电工委员会IEC和欧洲都有相应的要求和标准，并用符号来表示（国际电工⊖，德国Ⓢ）。

使用肯定断开式限位开关可以避免普通开关的误动作及故障，保证当开关被操动到常闭触头断开位置时，常闭触头肯定断开，使设备的工作电源断开，防止故障和事故

的发生。

我们的缓动式限位开关 T235，T236，T256，T336 和 T355 及速动式限位开关 Z235，Z236，Z256，Z335，Z336，Z355 和 Z332 都含有肯定断开的常闭触头，具有安全功能，因而标有⊖和Ⓢ标志，并拥有欧洲 CE 和中国 3C 认证。

3. 电缆旋紧件

本样本里所有开关所给定的防护等级 IPxx 是指除电缆引线孔外开关所能达到的环境防护等级（防水防尘指标）。

为了保证开关达到所给定的防护等级，必须使用符合标准的电缆旋紧件和电缆导线。欧洲目前正在统一电缆旋紧件螺纹标准，由 PG 制向 M-公制转换，M-公制螺纹为欧洲统一电缆旋紧件螺纹标准。

金属外壳 · 防护等级 IP67 · 二触头 · 速动式和缓动式

构造

Z/T 235 系列限位开关外壳为压铸锌，进行化学氧化及涂漆处理。开关盒盖及推杆处的密封件抗油污和汽油。对摇臂式构造还有在旋转轴及壳体处的密封件形式选择(后缀 ZZ)。外壳和一些操作部件的环境防护等级为 IP67。

所有外部的金属部分为不锈钢材料，或作过相应的表面处理。开关的操动部件种类丰富，旋转摇臂式的部件结构完善，部件间摩擦损耗极小。

开关的操动部件可作 $4 \times 90^\circ$ 的换位。所有摇臂与转轴的连接为齿状咬合连接，防止摇臂发生滑动而偏移方向的可能性。摇

臂可在 360° 内以 10° 为单位进行调节。开关空间和接线端子是由一盖子相互分开，这样可防止由外物而引起开关产生误动作的可能性。开关的引线孔为 M20 公制，内有接地保护端子。

此系列开关均有 3C, UL-认证。

开关触头系统

此系列开关有缓动式和速动式工作二类。所有触头均为双断点式结构，它们之间为电气绝缘。触头材料为纯银材料。

缓动式开关(T. 235 ...)的触头组合形式有 1 常开 / 1 常闭或 2 常闭，或 2 常开，其常闭触头的断开为肯定断开式，符合德国

和国际安全开关标准。

速动式开关(Z 235 ...)的触头只有 1 常开 / 1 常闭组合形式，其常闭触头为肯定断开式，符合国际电工标准，具有安全功能。此系统有一特点，即在开关切换之前，开关触头一直保持牢实的接触。速动开关可作为普通的限位开关及安全开关来使用。

当限位开关作为安全开关来使用时，在安装时要注意，保证开关被操动时，其常闭触头的断开距离足够大，确保安全功能的执行。

技术参数

标准:	IEC947 - 5 - 1/EN60947 - 5 - 1/VDE, BG, 3C, UL	
外壳:	压铸锌, 镀铬, 涂漆。	
防护等级:	IP 67(IEC 529)	
接触材料:	纯银	
开关元件:	双断点转换触头, 触头之间为电气绝缘。	
Z235 系列:	速动式开关, 肯定断开式常闭触头。	
T235 系列:	缓动式开关, 肯定断开式常闭触头。	
接线端子:	螺丝连接, 最大截面 2.5mm^2 。	
额定耐冲击电压 U_{imp} :	6kV	
额定绝缘电压 U_i :	500V	
使用类别:	AC - 15	
额定工作电流 / 电压 I_e / U_e :	4A / 230VAC, 2.5A / 400VAC, 1A / 500VAC	
短路保护:	10A (慢); 16A (快); 安全开关: 6A	
工作温度:	$-30 \cdots +80^\circ\text{C}$	
机械寿命:	20×10^6 次	
	Z235 系列	T235 系列
触头断开距:	$2 \times 2\text{mm}$	$2 \times 3.5\text{mm}$ [全部分开]
转换时间:	≤ 5 毫秒	与操动速度有关
余弹时间:	≤ 3 毫秒	与操动速度有关
操动速度:	最小 10 毫米 / 分钟	最小 60 毫米 / 分钟
开关频率:	最大 5000 次 / 小时	最大 5000 次 / 小时
认证:	CE, 3C, UL	

型号说明

1. 开关系统 - 缓动式	= T
- 速动式	= Z
2. 操动机构 - 摇臂	= V
3. 滚轮	= 12H
4. 开关系列	= 235 -
5. 常开触头数	= 1
6. 常闭触头数	= 1
7. 防护等级 IP67	= Z
8. 操动件密封	= Z

例1= TV12H235 - 11z

例2= ZV12H235 - 11zz

金属外壳 · 防护等级 IP67 · 二触头 · 速动式和缓动式

开关行程图

速动开关

1 常开 + 1 常闭

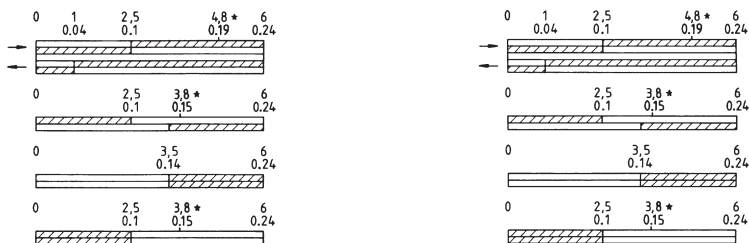
缓动开关

1 常开 + 1 常闭

2 常开

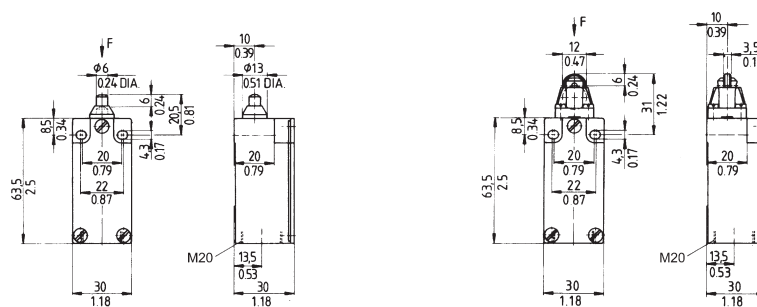
2 常闭

* 肯定断开行程



尺寸

毫米
英寸



操作件

直杆

滚轮直杆

S型

R型

操动力 / -矩

9N(19N 肯定断开)

9N(19N 肯定断开)

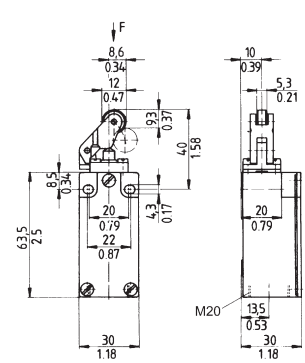
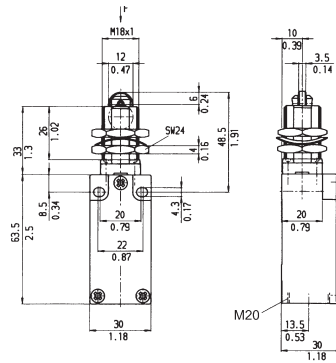
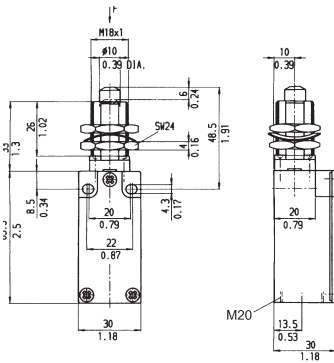
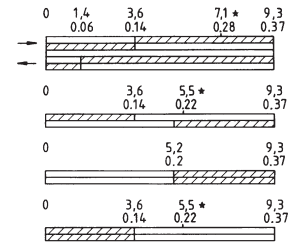
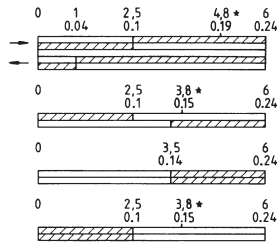
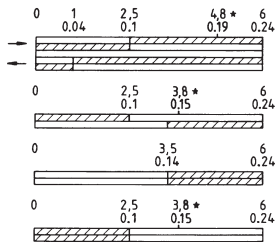
操动速度 Z/T 在 < 处

0° : 最小10/60mm/min, 最大1m/s

30° : 最小20/120mm/min, 最大1m/s

型	号	说明	速动开关 肯定断开	缓动开关 肯定断开	缓动开关 肯定断开	缓动开关 肯定断开
21-22 13-14	21-22 13-14	23-24 13-14	ZS 235-11z	TS 235-11z	TS 235-20z	ZR 235-11z
21-22 11-12			TS 235-02z			TR 235-02z

金属外壳 · 防护等级 IP67 · 二触头 · 速动式和缓动式



直杆(中心安装)
4S 型
9N(19N 肯定断开)

滚轮直杆(中心安装)
4R 型
9N(19N 肯定断开)

斜角摇臂
K 型
8N(18N 肯定断开)

0° : 最小10/60mm/min,最大1m/s

30° : 最小20/120mm/min,最大1m/s

30° : 最小24/240mm/min,最大1m/s

Z4S 235-11z

Z4R 235-11z

ZK 235-11z

T4S 235-11z

T4R 235-11z

TK 235-11z

T4S 235-20z

T4R 235-20z

TK 235-20z

T4S 235-02z

T4R 235-02z

TK 235-02z

金属外壳 · 防护等级 IP67 · 二触头 · 速动式和缓动式

开关行程图

速动开关

1 常开 + 1 常闭

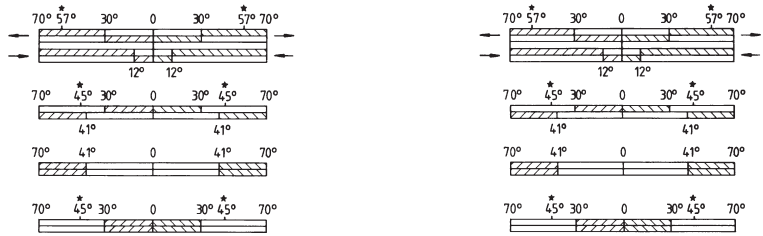
缓动开关

1 常开 + 1 常闭

2 常开

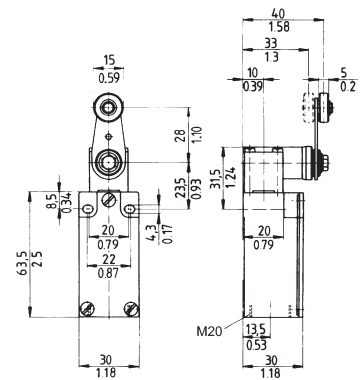
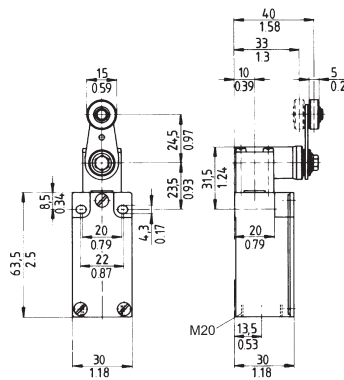
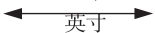
2 常闭

* 肯定断开行程



尺寸

毫米
英寸



操动件

滚轮摇臂

滚轮摇臂

12H 型

14H 型

操动力 / - 矩

15Ncm (18.5Ncm肯定断开)

15Ncm (18.5Ncm肯定断开)

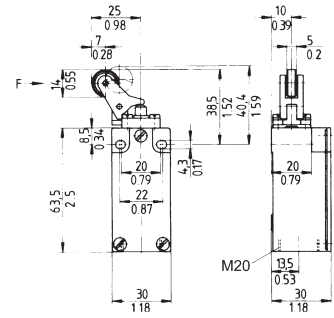
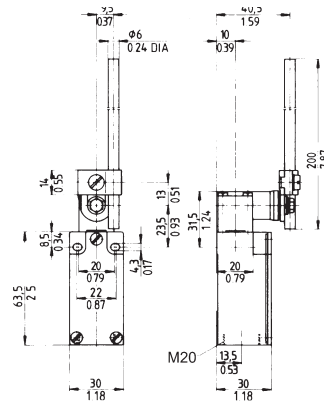
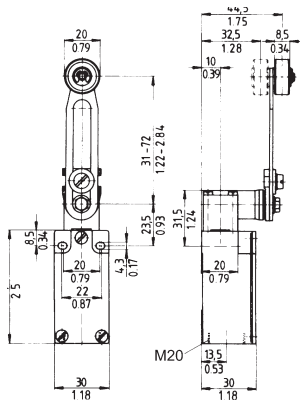
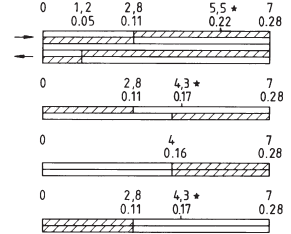
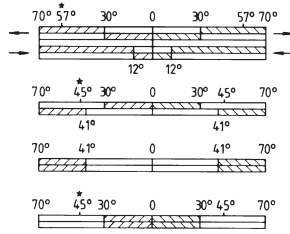
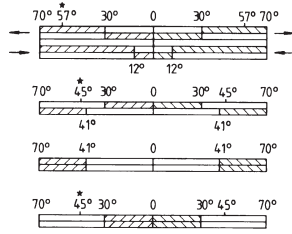
操动速度 Z/T 在 < 处

30° : 最小687/4122mm/min, 最大1m/s

30° : 最小687/4122mm/min, 最大1m/s

型 号 说 明	符号	描述	ZV12H 235-11z	ZV14H 235-11z
	21-22 13-14	速动开关 肯定断开		
	21-22 13-14	缓动开关 肯定断开		
	23-24 13-14	缓动开关 肯定断开		
	21-22 11-12	缓动开关 肯定断开		

金属外壳 · 防护等级 IP67 · 二触头 · 速动式和缓动式



可调滚轮摇臂*

7H 型

15Ncm(18.5Ncm肯定断开)

长杆摇臂

10H 型

15Ncm(18.5Ncm肯定断开)

斜角推杆

3K 型

9N(19N肯定断开)

30° : 最小240/1440mm/min,最大1m/s

30° : 最小687/4122mm/min,最大1m/s

30° : 最小27/160mm/min,最大1m/s

ZV7H 235-11z

ZV10H 235-11z

Z3K 235-11z

TV7H 235-11z

TV10H 235-11z

T3K 235-11z

TV7H 235-20z

TV10H 235-20z

T3K 235-20z

TV7H 235-02z

TV10H 235-02z

T3K 235-02z

* 安全应用时不用

金属外壳 · 防护等级 IP67 · 二触头 · 速动式和缓动式

开关行程图

速动开关

1 常开 + 1 常闭

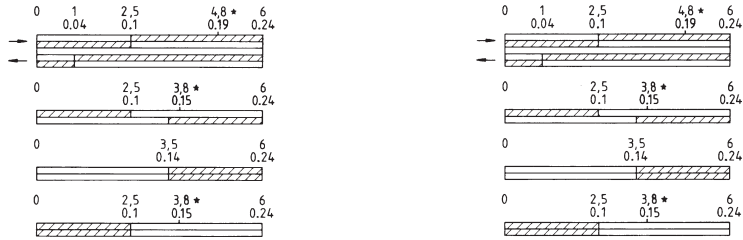
缓动开关

1 常开 + 1 常闭

2 常开

2 常闭

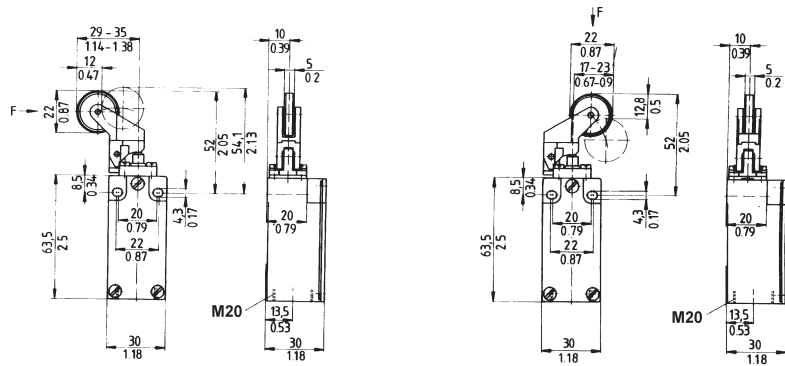
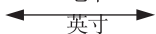
* 肯定断开行程



尺寸

毫米

英寸



操动件

斜角推杆

4K 型

(随时可变换)

6N(16N 肯定断开)

斜角推杆

K4 型

6N(16N 肯定断开)

操动力 / - 矩

操动速度 Z/T 在 << 处

30° : 最小44/264mm/min, 最大1m/s

30° : 最小56/236mm/min, 最大1m/s

型 号 说 明	符号	描述	型号	型号
	21-22 13-14	速动开关 肯定断开	Z4K 235-11z	ZK4 235-11z
	21-22 13-14	缓动开关 肯定断开	T4K 235-11z	TK4 235-11z
	23-24 13-14	缓动开关 肯定断开	T4K 235-20z	TK4 235-20z
	21-22 11-12	缓动开关 肯定断开	T4K 235-02z	TK4 235-02z

塑料外壳 · 防护等级 IP67 · 二触头 · 速动式和缓动式

构造

开关外壳为玻璃纤维增强、阻燃的热塑材料。开关盒盖通过卡合机构盖住，无需固定螺丝，因而打开和盖紧盒盖简单方便。对转臂形式的开关，还有密封转轴或和外壳连接处形式(订货后缀 ZZ)。

开关外壳及一些转臂辅件的防护等级为 IP67。开关全部为无锈蚀部件，操动杆、转轴及摆臂均为耐磨的热塑材料。7H 和 10H 摆臂均作过防锈蚀表面处理。

所有操动头可作 90° 旋转，摆臂最大偏转角 $2 \times 70^\circ$ ，摆臂和转轴为齿状咬合，可以 10° 为等级进行 360° 调节。

开关固定孔眼为标准尺寸： 20 ± 0.1 和 22 ± 0.1 对于尺寸 22 还可沿推杆方向调节 4 毫米，我们还可根据需求，提供横向长孔(订货型号后缀 1297)，开关的接线孔为 M20 公制螺纹。

开关触头系统

开关系统有缓动式和速动式二种，所有开关接触为双断点触头，触头材料为银。

缓动式开关(T. 236 系列)的触头组合形式有 1 常开 / 1 常闭、2 常闭和 2 常开，常闭触头为肯定断开式，符合国际安全开关标准。

速动式开关(Z. 236 系列)含有 1 常开和 1 常闭触头，其常闭触头符合国际安全开关标准，为肯定断开式。速动开关特点是直到开关切换之前，常闭触头一直保持完全接触。当此系列开关作为安全开关来用时，应保证开关能被操动足够长的行程，使得常闭触头肯定断开。

特殊型号

横向长孔 =-1297
操动头密封 =z
开关切换锁定 =r(只适用于速动系统)

技术参数

符合标准:

IEC 947-5-1 / DIN VDE0660 T 200, BG-GS-ET-15
DINEN 50047; CSA-C22.2NO.14. UL508, 3C

外壳:

玻璃纤维加固热塑塑料, 阻燃

防护等级:

IP67

触头材料:

银

触头元件:

电气分隔, 双断点转换触头

Z236 系列开关系统:

IEC947-5-1, 速动式, 肯定断开的常闭触头

T236 系列开关系统:

IEC947-5-1, 缓动式, 肯定断开的常闭触头

接线端子:

螺丝连接, 最大 2.5mm^2 (包括电缆端子)

额定脉冲耐受电压 U_{imp} :

6kV

额定绝缘电压 U_i :

500V

使用类别:

AC-15

额定工作电流 / 电压 I_e / U_e :

4A/230VAC; 2.5A/400VAC; 1A/500VAC

短路电路保护:

保险丝 10A(时延), 16A(非时延), 作为肯定断开限位开关: 6A(时延)

工作温度:

-30 至 +80°C

机械寿命:

2 千万次运行

触头断开距离:

$2 \times 2\text{mm}$

切换时间:

$\leq 5\text{ms}$, 当推杆速度
为 $10\text{mm} / \text{min}$ 时

余弹时间:

$\leq 3\text{ms}$

操动速度:

最低 $10\text{mm} / \text{min}$

开关频率:

最高 5000 次 / 小时

认证:

CE, 3C, UL, CSA

T236 系列

$2 \times 3.5\text{mm}$ (最大行程)
与推杆速度有关

与推杆速度有关

最低 $60\text{mm} / \text{min}$

最高 5000 次 / 小时

型号说明

1. 开关系统 - 缓动式

= T

速动式

= Z

2. 操动机构: 转臂

= V

3. 滚轮转臂

= 1H

4. 开关型号

= 236-

5. 常开触头数

= 1

6. 常闭触头数

= 1

7. 防护等级 IP67

= z

8. 操动头密封(任选)

= z

例1= TV1H 236-11zz

例2= ZV1H 236-11zz

塑料外壳 · 防护等级 IP67 · 二触头 · 速动式和缓动式

开关行程图

速动开关

1 常开 + 1 常闭

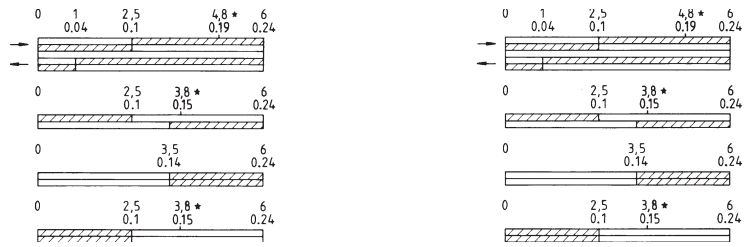
缓动开关

1 常开 + 1 常闭

2 常开

2 常闭

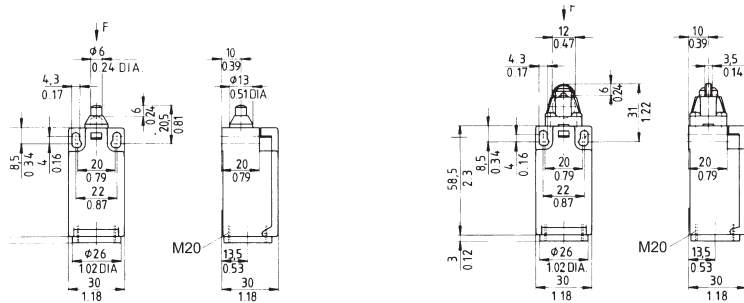
* 肯定断开行程



尺寸

毫米

英寸



操动件

直杆

S 型

9N(19N)肯定断开

滚轮直杆

R 型

9N(19N)肯定断开

操动力 / - 矩

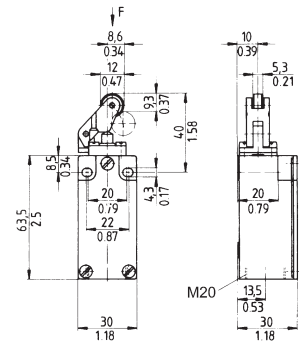
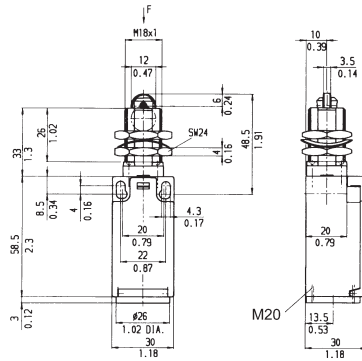
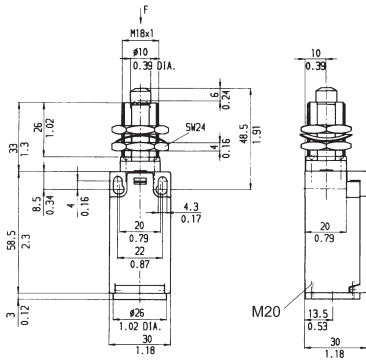
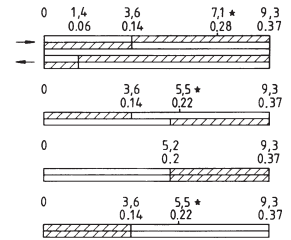
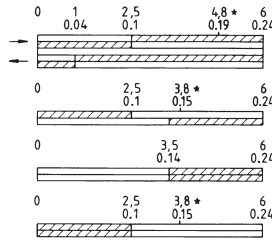
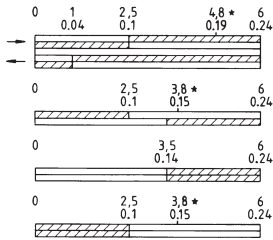
操动速度 Z/T 在 << 处

0° : 最小10/60mm/min, 最大1m/s

30° : 最小20/120mm/min, 最大1m/s

型号	开关类型	直杆 S 型	滚轮直杆 R 型
21-22 13-14	速动开关 肯定断开	ZS 236-11z	ZR 236-11z
21-22 13-14	缓动开关 肯定断开	TS 236-11z	TR 236-11z
23-24 13-14	缓动开关 肯定断开	TS 236-20z	TR 236-20z
21-22 11-12	缓动开关 肯定断开	TS 236-02z	TR 236-02z

塑料外壳 · 防护等级 IP67 · 二触头 · 速动式和缓动式



直杆(中心安装)
4S 型

9N(19N 肯定断开)

滚轮直杆(中心安装)
4R 型

9N(19N 肯定断开)

斜角推杆
K 型

8N(18N 肯定断开)

0° : 最小10/60mm/min,最大1m/s

30° : 最小20/120mm/min,最大1m/s

30° : 最小24/240mm/min,最大1m/s

Z4S 236-11z

Z4R 236-11z

ZK 236-11z

T4S 236-11z

T4R 236-11z

TK 236-11z

T4S 236-20z

T4R 236-20z

TK 236-20z

T4S 236-02z

T4R 236-02z

TK 236-02z

塑料外壳 · 防护等级 IP67 · 二触头 · 速动式和缓动式

开关行程图

速动开关

1 常开 + 1 常闭

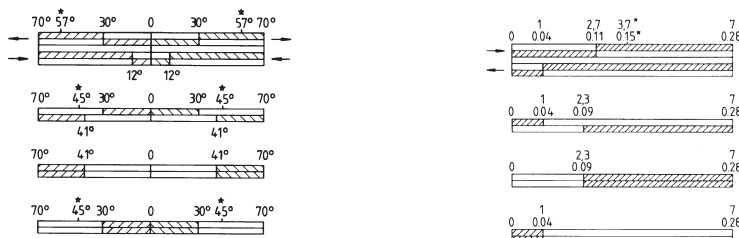
缓动开关

1 常开 + 1 常闭

2 常开

2 常闭

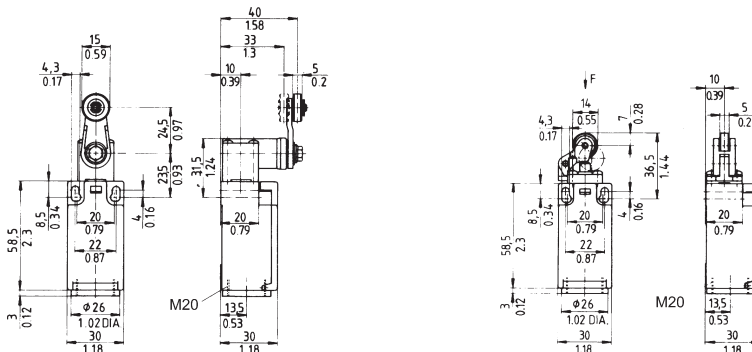
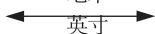
* 肯定断开行程



尺寸

毫米

英寸



操动件

滚轮摇臂

1H 型

斜角推杆

R 型

操动力 / - 矩

15Ncm (18.5Ncm 肯定断开)

15Ncm (18.5Ncm 肯定断开)

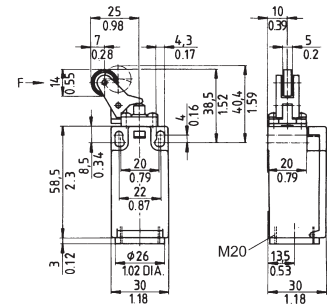
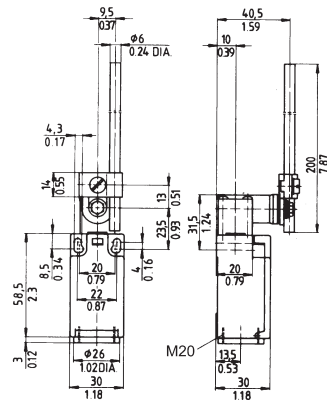
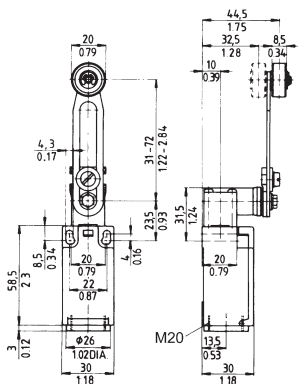
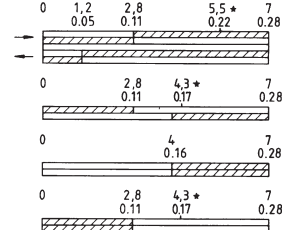
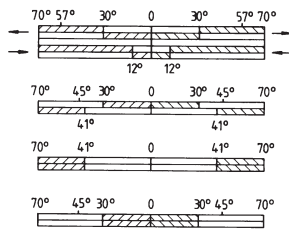
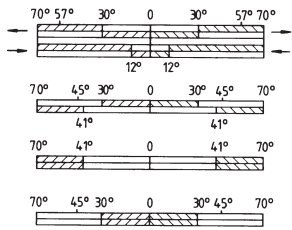
操动速度 Z/T 在 < 处

30° : 最小 92/492mm/min, 最大 1m/s

30° : 最小 27/160mm/min, 最大 1m/s

型	号	明	速动开关 肯定断开	ZVIH 236-11z	ZIR 236-11z
21-22 13-14	21-22 13-14	23-24 13-14	速动开关 肯定断开	TVIH 236-11z	TIR 236-11z
21-22 11-12	21-22 11-12		缓动开关 肯定断开	TVIH 236-20z	TIR 236-20z
			缓动开关 肯定断开	TVIH 236-02z	TIR 236-02z

塑料外壳 · 防护等级 IP67 · 二触头 · 速动式和缓动式



可调滚轮摇臂*)

7H 型

15Ncm(18.5Ncm肯定断开)

30° : 最小240/1440mm/min,最大1m/s

长杆摇臂

10H 型

15Ncm(18.5Ncm肯定断开)

30° : 最小687/4122mm/min,最大1m/s

斜角推杆

3K 型

9Ncm(19Ncm肯定断开)

30° : 最小27/160mm/min,最大1m/s

ZV7H 236-11z

TV7H 236-11z

TV7H 236-20z

TV7H 236-02z

ZV10H 236-11z

TV10H 236-11z

TV10H 236-20z

TV10H 236-02z

Z3K 236-11z

T3K 236-11z

T3K 236-20z

T3K 236-02z

*)只适用于定位应用

塑料外壳 · 防护等级 IP67 · 二触头 · 速动式和缓动式

开关行程图

速动开关

1 常开 + 1 常闭

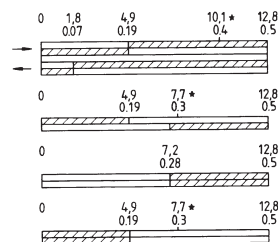
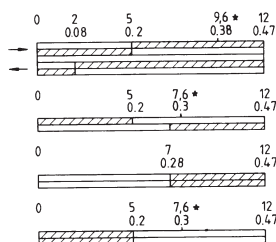
缓动开关

1 常开 + 1 常闭

2 常开

2 常闭

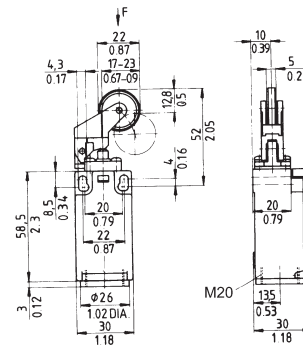
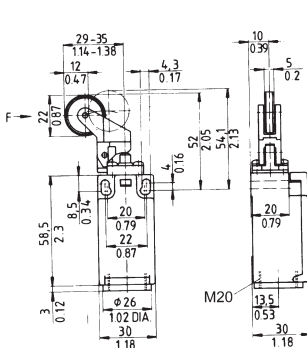
* 肯定断开行程



尺寸

毫米

英寸



操动件

斜角推杆

4K

6N(16N 肯定断开)

斜角推杆

K4

6N(16N 肯定断开)

操动力 / - 矩

操动速度 Z/T 在 ◀ 处

30° : 最小44/264mm/min, 最大1m/s

30° : 最小56/336mm/min, 最大1m/s

型 号 说 明	符号	描述	型号	型号
	21-22 13-14	速动开关 肯定断开	Z4K 236-11z	ZK4 236-11z
	21-22 13-14	缓动开关 肯定断开	T4K 236-11z	TK4 236-11z
	23-24 13-14	缓动开关 肯定断开	T4K 236-20z	TK4 236-20z
	21-22 11-12	缓动开关 肯定断开	T4K 236-02z	TK4 236-02z

塑料外壳 · 防护等级 IP67 · 二触头 · 速动式和缓动式

结构

开关外壳为玻璃纤维增强、阻燃的热塑材料。开关盒盖通过卡合机构盖住，无需固定螺丝，因而打开和盖紧盒盖简单方便。对转臂形式的开关，还有密封转轴或和外壳连接处形式(订货后缀 ZZ)。

开关外壳及一些转臂辅件的防护等级为 IP67。开关全部为无锈蚀部件，操动杆、转轴及摆臂均为耐磨的热塑材料。7H 和 10H 摆臂均作过防锈蚀表面处理。

所有操动头可作 90° 旋转，摆臂最大

偏转角 $2 \times 70^\circ$ ，摆臂和转轴为齿状咬合，可以 10° 为等级进行 360° 调节。

开关固定孔眼为标准尺寸： $20 / 22 \pm 0.1$ 和 $40 / 42 \pm 0.1$ 对于尺寸 22 和 42 还可沿推杆方向调节 4 毫米，我们还可根据需求，提供横向长孔(订货型号后缀 1297)，开关的接线孔为 M 公制螺纹。

开关触头

开关系统有缓动式和速动式二种，所有开关接触为双断点触头，触头材料为银。缓动式开关(T.256 系列)的触头组合形式有 1 常开 / 1 常闭、2 常闭和 2 常开，常闭触头

为肯定断开式，符合国际安全开关标准。速动式开关(Z.256 系列)含有 1 常开和 1 常闭触头，其常闭触头符合国际安全开关标准，为肯定断开式。速动开关特点是直到开关切换之前，常闭触头一直保持完全接触。当此系列开关作为安全开关来用时，应保证开关能被操动足够长的行程，使得常闭触头肯定断开。

特殊型号

横向长孔 =-1297
操动头密封 =z
开关切换锁定 =r(只适用于速动系统)

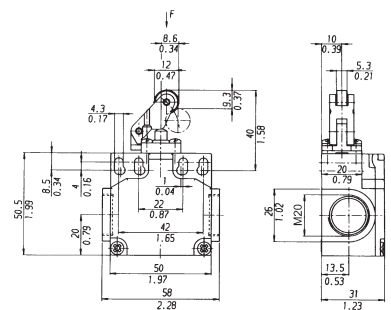
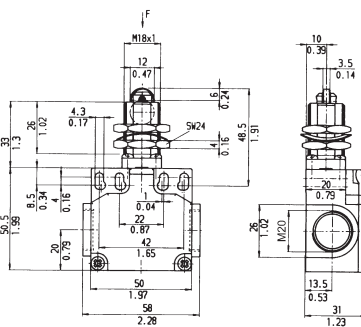
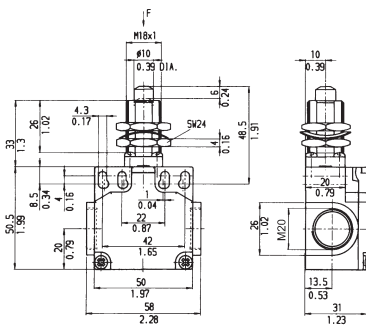
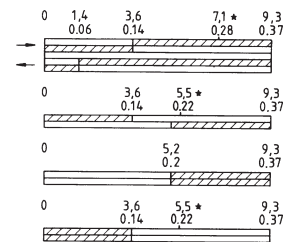
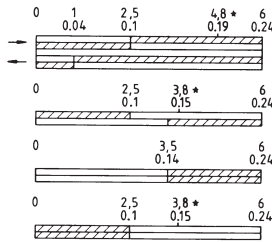
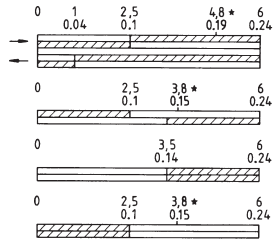
技术参数

符合标准:	IEC 947-5-1 / EN 60947-5-1 / VDE, BG, 3C, UL	
外壳:	玻璃纤维加固热塑塑料, 阻燃	
防护等级:	IP67	
触头材料:	银	
触头元件:	电气绝缘, 双断点转换触头	
Z256 系列开关系统:	IEC947-5-1, 速动式, 肯定断开的常闭触头	
T256 系列开关系统:	IEC947-5-1, 缓动式, 肯定断开的常闭触头	
接线端子:	螺丝连接, 最大 2.5mm ² (包括电缆端子)	
额定脉冲耐电压 U _{imp} :	6kV	
额定绝缘电压 U _i :	500V	
使用类别:	AC-15	
额定工作电流 / 电压 I _e /U _e :	4A/230VAC; 2.5A/400VAC; 1A/500VAC	
短路电路保护:	10A(时延), 16A(非时延), 作为肯定断开限位开关: 6A(时延)	
工作温度:	-30 至 +80°C	
机械寿命:	2 千万次运行	
	Z256 系列	T256 系列
触头断列距离:	2 × 2mm	2 × 3.5mm(最大行程)
切换时间:	≤ 5ms, 当推杆速度为 10mm / min 时	与推杆速度有关
余弹时间:	≤ 3ms	与推杆速度有关
操动速度:	最低 10mm / min	最低 60mm / min
开关频率:	最高 5000 次 / 小时	最高 5000 次 / 小时
认证:	CE, 3C, UL	

型号说明

1. 开关系统—缓动式	=	T
速动式	=	Z
2. 操动机构: 摇臂	=	V
3. 滚轮摇臂	=	1H
4. 开关型号	=	256-
5. 常开触头数	=	1
6. 常闭触头数	=	1
7. 防护等级 IP67	=	z
8. 操动头密封(任选)	=	z
	例 1=	TV1H256-11zz
	例 2=	ZV1H256-11zz

塑料外壳 · 防护等级 IP67 · 二触头 · 速动式和缓动式



直杆(中心安装)
4S 型
9N(19N 肯定断开)

滚轮直杆(中心安装)
4R 型
9N(19N 肯定断开)

斜角推杆
K 型
8N(18N 肯定断开)

0° : 最小10/60mm/min, 最大1m/s

30° : 最小20/120mm/min, 最大1m/s

30° : 最小24/240mm/min, 最大1m/s

Z4S 256-11z

Z4R 256-11z

ZK 256-11z

T4S 256-11z

T4R 256-11z

TK 256-11z

T4S 256-20z

T4R 256-20z

TK 256-20z

T4S 256-02z

T4R 256-02z

TK 256-02z

塑料外壳 · 防护等级 IP67 · 二触头 · 速动式和缓动式

开关行程图

速动开关

1 常开 + 1 常闭

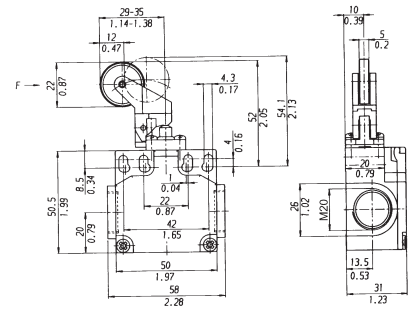
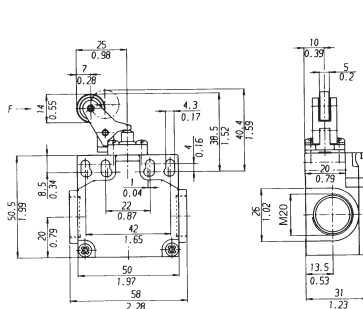
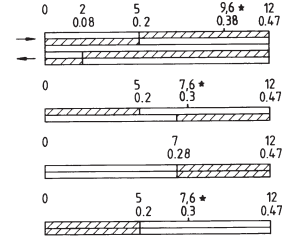
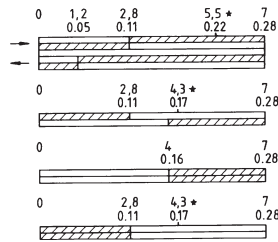
缓动开关

1 常开 + 1 常闭

2 常开

2 常闭

* 肯定断开行程



尺寸

毫米

英寸

操动件

操动力 / - 矩

操动速度 Z/T 在 < 处

斜角推杆

3K 型

9N(19N 肯定断开)

斜角推杆

4K 型(可换位)

6N(16N 肯定断开)

30° : 最小27/160mm/min, 最大1m/s 30° : 最小44/264mm/min, 最大1m/s

型



速动开关
肯定断开

Z3K 256-11z

Z4K 256-11z

号



缓动开关
肯定断开

T3K 256-11z

T4K 256-11z

明



缓动开关
肯定断开

T3K 256-20z

T4K 256-20z

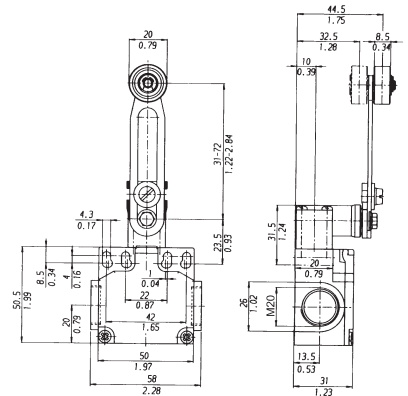
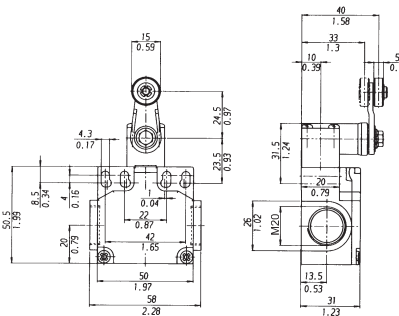
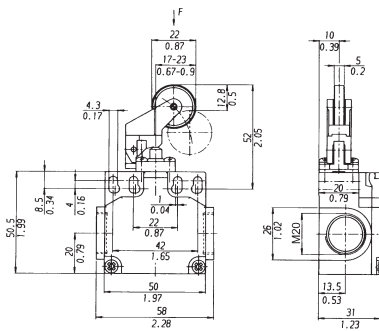
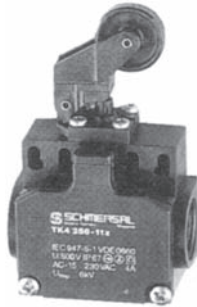
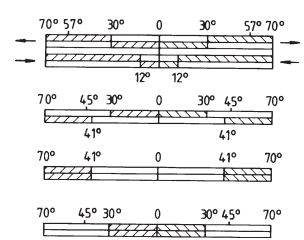
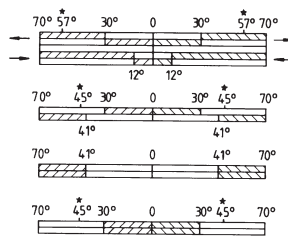
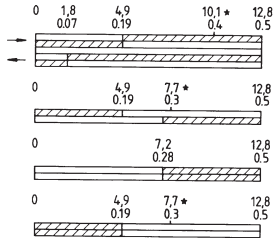


缓动开关
肯定断开

T3K 256-02z

T4K 256-02z

塑料外壳 · 防护等级 IP67 · 二触头 · 速动式和缓动式



斜角推杆

K4 型

6N(16N 肯定断开)

30° : 最小56/336mm/min, 最大1m/s

滚轮摇臂

1H 型

15Ncm(18.5Ncm肯定断开)

30° : 最小92/492mm/min, 最大1m/s

滚轮摇臂*

7H 型

15Ncm(18.5Ncm肯定断开)

30° : 最小240/1440mm/min, 最大1m/s

ZK4 256-11z

ZVIH 256-11z

ZV7H 256-11z

TK4 256-11z

TVIH 256-11z

TV7H 256-11z

TK4 256-20z

TVIH 256-20z

TV7H 256-20z

TK4 256-02z

TVIH 256-02z

TV7H 256-02z

* 只适用于定位应用

金属外壳 · 防护等级 IP67 · 二触头 · 速动式和缓动式

结构

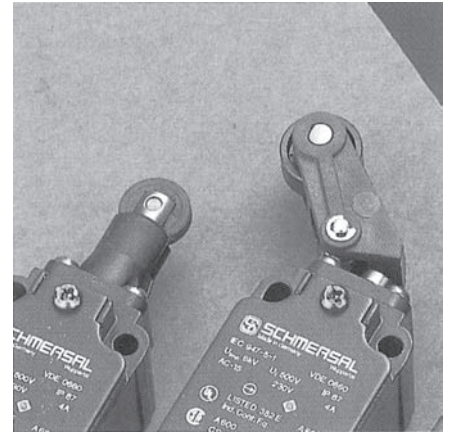
Z/T 335系列限位开关外壳为压铸轻金属材料, 进行过表面处理及涂漆, 可防止海水的锈蚀。开关的密封件具有抗油污影响, 具有使用寿命长特点。所有外露的金属部件为不锈钢材料或含有表面防护层。机械转动和滚动部件为耐磨的塑料或进行过硬化处理。

对形式为"4V"操动机构, 开关可有3个不同的开关功能: 左右双向开关; 或右边动作左边不动作; 或左边动作右边不动作。

这三种功能的选择可在使用中随时选择。操动头上有一插片, 只需调换一下方向即可。

摇臂式操动部件可在 360° 范围内以 10° 为单位进行调节方向, 摇臂杆和转轴连接为齿状 咬合, 可防止滑动现象。

335 系列限位开关有速动式和缓动式二种类型, 其常闭触头断开形式为肯定断式, 可作为安全开关来使用, 开关具有 3C, UL 一认证。



技术参数

标准:	IEC947-5-1/EN, VDE, BG, 3C, UL
外壳:	压铸轻金属; 深蓝涂漆
防护等级:	IP67 (IEC529)
触头材料:	纯银
开关元件:	双断点转换触头, 每对触头间为电气绝缘

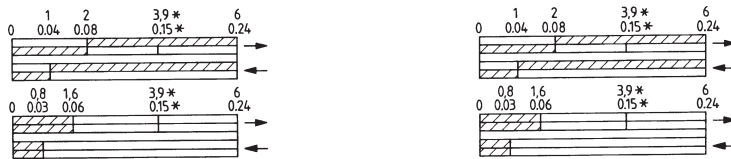
	Z335 开关件	T335 开关件
开关系统:	速动式, 常闭为肯定断开	缓动式, 常闭为肯定断开
切换时间:	< 2ms (推杆速度 10mm/min)	与操动速度有关
余弹时间:	< 2ms	与操动速度有关
耐冲击电压Uimp:	6kV	
额定绝缘电压Ui:	500V	
使用类别:	AC-15	
额定工作电流 / 电压 Ie/Ue :	4A/230VAC, 2.5A/400VAC, 1A/500VAC	
短路保护:	10A(慢), 16A(快), 安全开关6A(慢)	
接线端子:	螺丝连接, 导线最大截面2.5mm ²	
工作温度:	-30 ... +90°	
机械寿命:	30 × 10 ⁶ 次	
开关频率:	最大 5000 次 / 小时。	
认证:	CE, 3C, UL	

金属外壳 · 防护等级 IP67 · 二触头 · 速动式和缓动式

开关行程图

速动开关

1 常开 + 1 常闭



2 常闭

* 肯定断开行程

缓动开关

1 常开 + 1 常闭

交错触头



2 常开

非同步触头



2 常闭

非同步触头



1 常闭 + 1 常闭

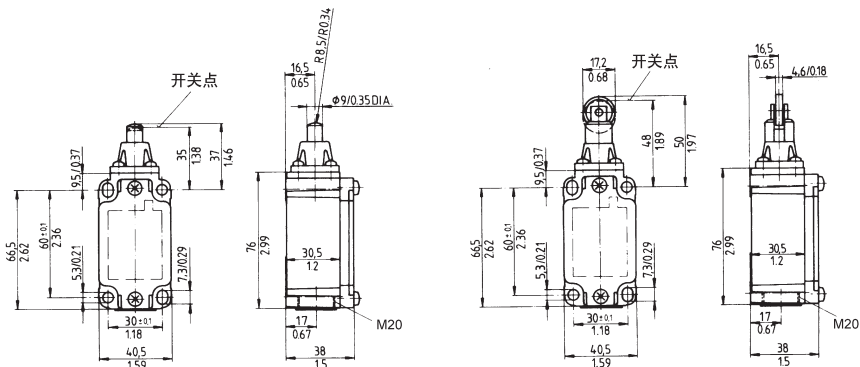
* 肯定断开行程



尺寸

毫米

英寸



操作件

直杆
S 型

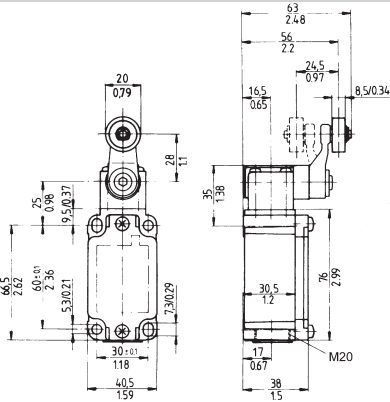
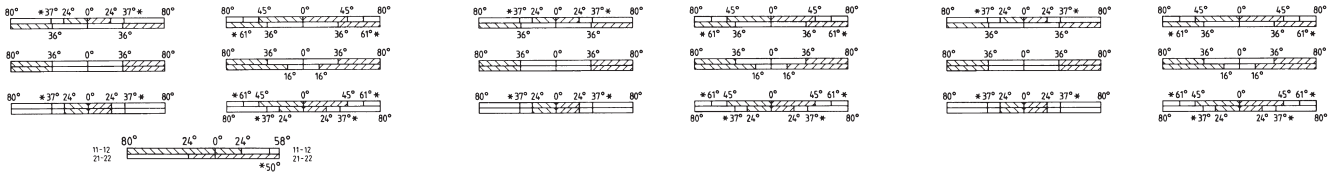
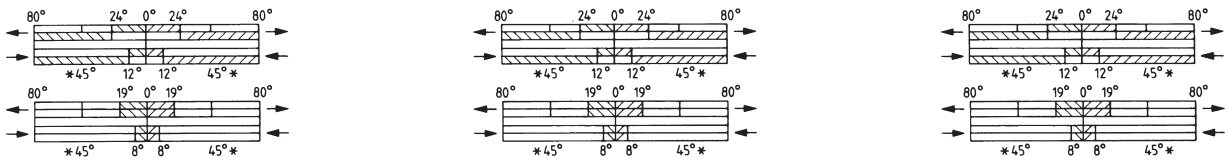
滚轮直杆
R 型

操动力

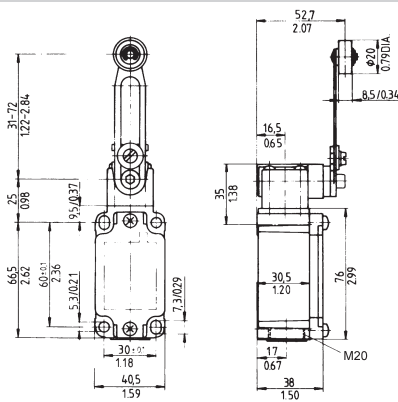
操动力

型号	触点配置	开关类型	型号	操动力 (N)	型号	操动力 (N)
说明	13-14 21-22	速动开关 肯定断开	ZS 335-11z	12 N	ZR 335-11z	12 N
	11-12 21-22	速动开关 肯定断开	ZS 335-02z	12 N	ZR 335-02z	12 N
	13-14 21-22	缓动开关 肯定断开	TS 335-11z TS 335-11zù	15 N	TR 335-11z TR 335-11zù	15 N
	13-14 23-24	缓动开关 肯定断开	TS 335-20z TS 335-20zh	17 N	TR 335-20z TR 335-20zh	17 N
说明	11-12 21-22	缓动开关 肯定断开	TS 335-02z TS 335-02zh	14 N	TR 335-02z TR 335-02zh	14 N
	11-12 21-22	缓动开关 左:1常闭 右:1常闭				

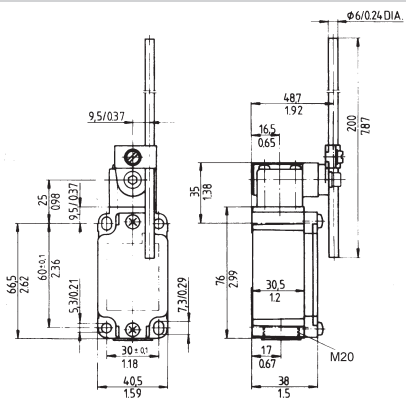
金属外壳 · 防护等级 IP67 · 二触头 · 速动式和缓动式



滚轮摇臂
H型



可调滚轮摇臂*)
7H型



长杆摇臂*)
10H型

操作力矩

操作力矩

操作力矩

Z4VH 335-11z	27 Ncm	Z4V7H 335-11z	27 Ncm	Z4V10H 335-11z	27 Ncm
Z4VH 335-02z	27 Ncm	Z4V7H 335-02z	27 Ncm	Z4V10H 335-02z	27 Ncm
T4VH 335-11z	27,5 Ncm	T4V7H 335-11z	27,5 Ncm	T4V10H 335-11z	27,5 Ncm
T4VH 335-11zü		T4V7H 335-11zü		T4V10H 335-11zü	
T4VH 335-20z	28 Ncm	T4V7H 335-20z	28 Ncm	T4V10H 335-20z	28 Ncm
T4VH 335-20zh		T4V7H 335-20zh		T4V10H 335-20zh	
T4VH 335-02z	27,5 Ncm	T4V7H 335-02z	27,5 Ncm	T4V10H 335-02z	27,5 Ncm
T4VH 335-02zh		T4V7H 335-02zh		T4V10H 335-02zh	
TVH 335-01/01z	26.5 Ncm				

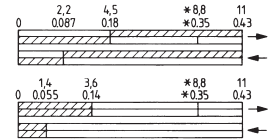
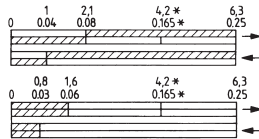
* 只适用于定位应用

金属外壳 · 防护等级 IP67 · 二触头 · 速动式和缓动式

开关行程图

速动开关

1 常开 + 1 常闭



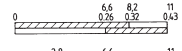
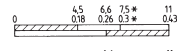
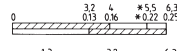
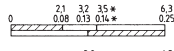
2 常闭

* 肯定断开行程

缓动开关

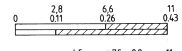
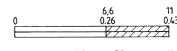
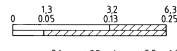
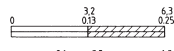
1 常开 + 1 常闭

交错触头



2 常开

非同步触头



2 常闭

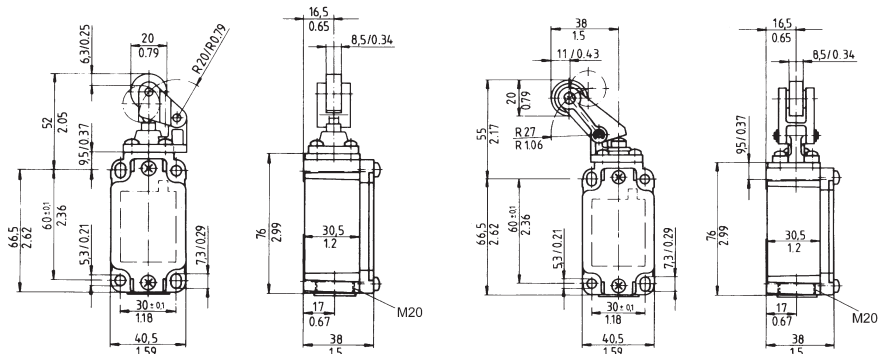
非同步触头

* 肯定断开行程



尺寸

毫米
英寸



操作件

滚轮推杆
1K 型

斜角推杆
3K 型

型号	触头符号	开关类型	型号	操作力	型号	操作力
	13-14 21-22	速动开关 肯定断开	Z1K 335-11z	12 N	Z3K 335-11z	5 N
	11-12 21-22	速动开关 肯定断开	Z1K 335-02z	12 N	Z3K 335-02z	5 N
	13-14 21-22	缓动开关 肯定断开	T1K 335-11z	15 N	T3K 335-11z	6.3 N
			T1K 335-11zü	15 N	T3K 335-11zü	6.3 N
	13-14 23-24	缓动开关 肯定断开	T1K 335-20z	17 N	T3K 335-20z	7.2 N
			T1K 335-20zh	17 N	T3K 335-20zh	7.2 N
	11-12 21-22	缓动开关 肯定断开	T1K 335-02z	14 N	T3K 335-02z	6 N
			T1K 335-02zh	14 N	T3K 335-02zh	6 N

塑料外壳 · 防护等级 IP67 · 二触头 · 速动和缓动开关

结构

Z/T 336系列限位开关外壳为玻璃纤维增强热塑塑料，具有阻燃特性。外壳盒盖只需下压即可合上，不需螺丝刀。打开盒盖只需使用简单工具，比如螺丝刀即可。开关的密封件具有抗油污影响和使用寿命长特点。所有外露的金属部件为不锈钢材料或含有表面防护层。机械转动和滚动部件为耐磨的塑料或进行硬化处理。

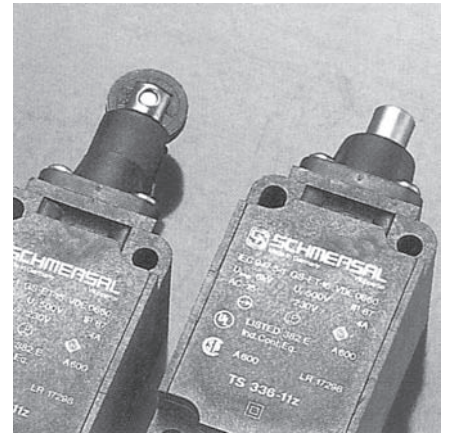
对形式为"4V"操动机构，开关可有3个不同的开关功能：左右双向开关；或右边动作左边不动作；或左边动作右边不动作。

这三种功能的选择可在使用中随时选择。操动头上有一插片，只需调换一下方向即可。

摇臂式的操动部件可在360°范围内以10°为单位进行调节方向，摇臂杆和转轴连接为齿状咬合，可防止滑动现象。

所有操动部件可相互置换，每个操动头可作4×90°的换位。

336系列限位开关有速动式和缓动式二种类型，其常闭触头断开形式为肯定断开式，可作为安全开关来使用，开关具有3C，UL一认证。



技术参数

标准:	IEC947-5-1/EN, VDE, BG, 3C, UL
外壳:	玻璃纤维增强热塑塑料，阻燃
防护等级:	IP67 (IEC529)
触头材料:	纯银
开关元件:	双断点转换触头，每对触头间为电气绝缘

Z336 开关件

开关系统:	速动式，常闭为肯定断开
切换时间:	< 2ms (推杆速度 10mm/min)
余弹时间:	< 2ms
额定耐冲击电压Uimp:	6kV
额定绝缘电压Ui:	500V
使用类别:	AC-15
额定工作电流 / 电压	
Ie/Ue:	4A/230VAC, 2.5A/400VAC, 1A/500VAC
短路保护:	10A(慢), 16A(快), 安全开关6A(慢)
接线端子:	螺丝连接，导线最大截面 2.5mm ²
工作温度:	-30...+90°
机械寿命:	30 × 10 ⁶ 次
开关频率:	最大 5000 次 / 小时。
认证:	CE, 3C, UL

T336 开关件

开关系统:	缓动式，常闭为肯定断开
切换时间:	与操动速度有关
余弹时间:	与操动速度有关

塑料外壳 · 防护等级 IP67 · 二触头 · 速动和缓动开关

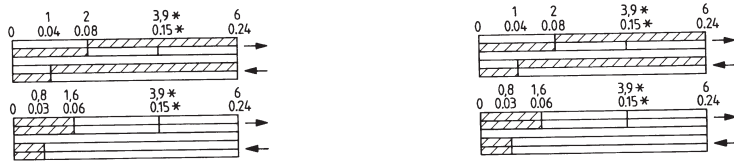
开关行程图

速动开关

1 常开 + 1 常闭

2 常闭

* 肯定断开行程



缓动开关

1 常开 + 1 常闭

交错触头

2 常开

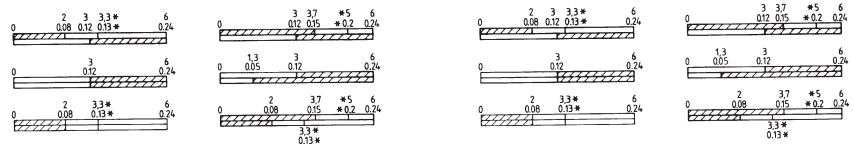
非同步触头

2 常闭

非同步触头

1 常闭 + 1 常闭

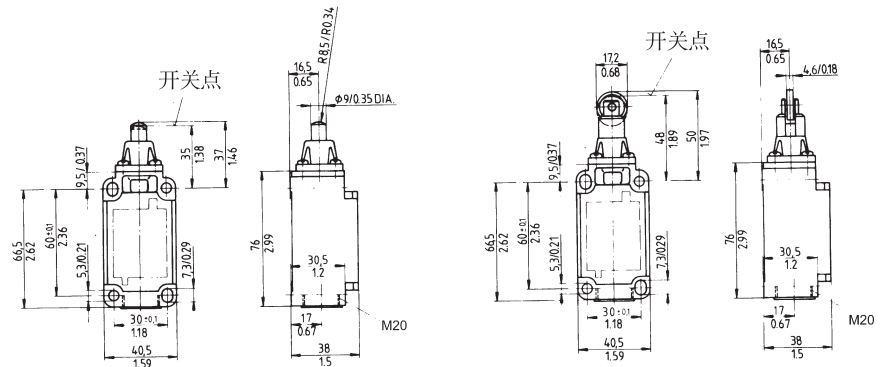
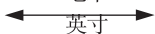
* 肯定断开行程



尺寸

毫米

英寸



操作件

直杆
S型

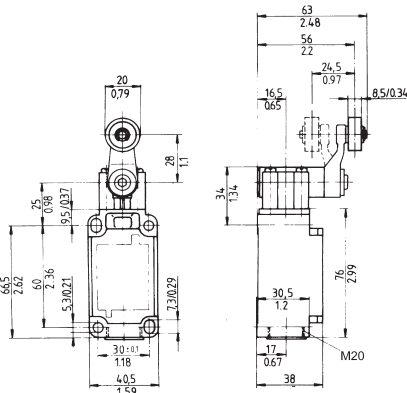
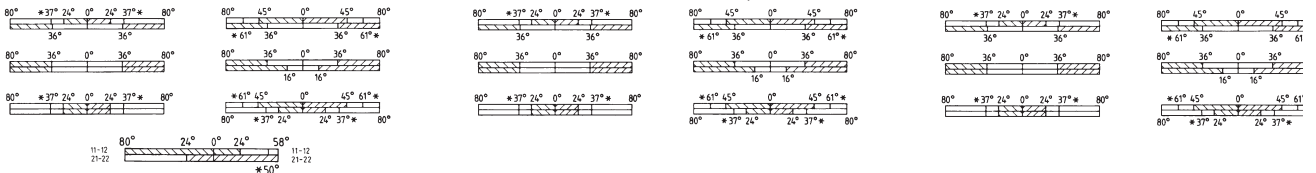
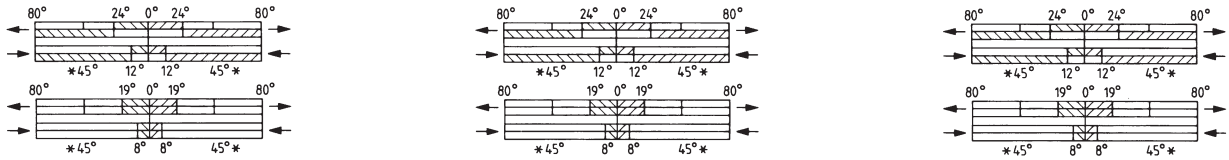
滚轮直杆
R型

操作力

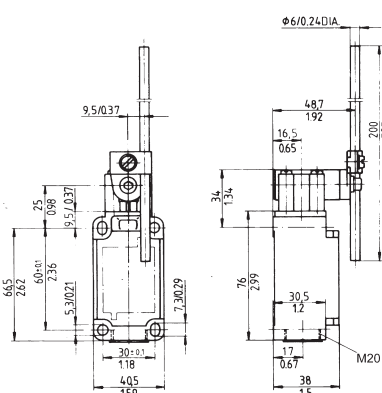
操作力

型号说明	触头符号	开关类型	型号	操作力	型号	操作力
	13-14 21-22	速动开关 肯定断开	ZS 336-11z	12 N	ZR 336-11z	12 N
	11-12 21-22	速动开关 肯定断开	ZS 336-02z	12 N	ZR 336-02z	12 N
	13-14 21-22	缓动开关 肯定断开	TS 336-11z TS 336-11zÜ	15 N	TR 336-11z TR 336-11zÜ	15 N
	13-14 23-24	缓动开关 肯定断开	TS 336-20z TS 336-20zh	17 N	TR 336-20z TR 336-20zh	17 N
	11-12 21-22	缓动开关 肯定断开	TS 336-02z TS 336-02zh	14 N	TR 336-02z TR 336-02zh	14 N
	11-12 21-22	缓动开关 左:1常闭 右:1常闭				

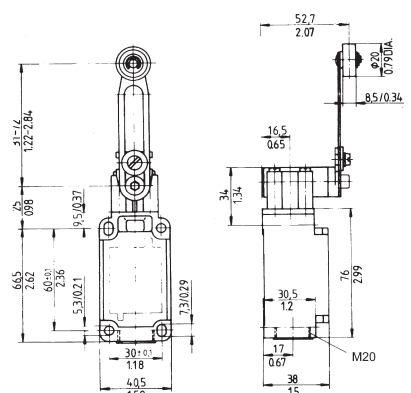
塑料外壳 · 防护等级 IP67 · 二触头 · 速动和缓动开关



滚轮摇臂
H型



长杆摇臂*)
10H型



可调滚轮摇臂*)
7H型

操动力矩

操动力矩

操动力矩

Z4VH 336-11z

27 Ncm

Z4V10H 336-11z

27 Ncm

Z4V7H 336-11z

27 Ncm

Z4VH 336-02z

27 Ncm

Z4V10H 336-02z

27 Ncm

Z4V7H 336-02z

27 Ncm

T4VH 336-11z

27,5 Ncm

T4V10H 336-11z

27,5 Ncm

T4V7H 336-11z

27,5 Ncm

T4VH 336-11zÜ

T4V10H 336-11zÜ

T4V7H 336-11zÜ

T4VH 336-20z

28 Ncm

T4V10H 336-20z

28 Ncm

T4V7H 336-20z

28 Ncm

T4VH 336-20zh

T4V10H 336-20zh

T4V7H 336-20zh

T4VH 336-02z

27,5 Ncm

T4V10H 336-02z

27,5 Ncm

T4V7H 336-02z

27,5 Ncm

T4VH 336-02zh

T4V10H 336-02zh

T4V7H 336-02zh

TVH 336-01/01z

26,5 Ncm

*只适用于定位应用

SCHMERSAL

塑料外壳 · 防护等级 IP67 · 二触头 · 速动和缓动开关

开关行程图

速动开关

1 常开 + 1 常闭



2 常闭



* 肯定断开行程

缓动开关

1 常开 + 1 常闭

交错触头



2 常开

非同步触头



2 常闭

非同步触头

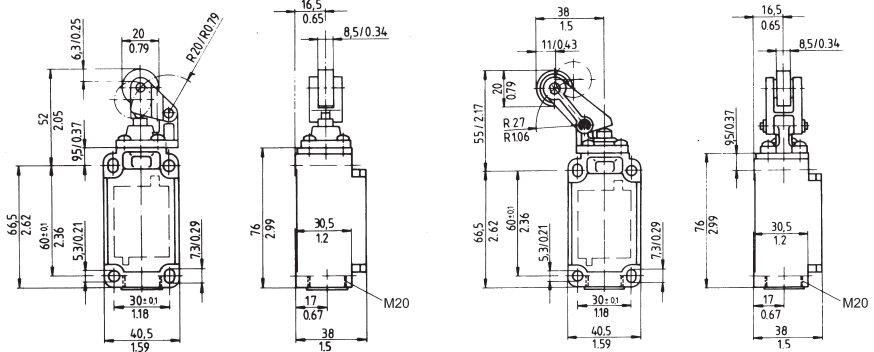


* 肯定断开行程



尺寸

毫米
英寸



操动件

滚轮推杆
1K 型

斜角推杆
3K 型

操动力

操动力

型号说明	触头符号	开关类型	型号	滚轮推杆 (1K) 操动力	斜角推杆 (3K) 操动力
		速动开关 肯定断开	Z1K 336-11z	12 N	Z3K 336-11z 5 N
		速动开关 肯定断开	Z1K 336-02z	12 N	Z3K 336-02z 5 N
		缓动开关 肯定断开	T1K 336-11z T1K 336-11zü	15 N	T3K 336-11z T3K 336-11zü 6.3 N
		缓动开关 肯定断开	T1K 336-20z T1K 336-20zh	17 N	T3K 336-20z T3K 336-20zh 7.2 N
		缓动开关 肯定断开	T1K 336-02z T1K 336-02zh	14 N	T3K 336-02z T3K 336-02zh 6 N

金属外壳 · 防护等级 IP65 · 二触头 · 速动开关

结构

Z/T332 系列限位开关外壳为压铸轻金属材料，进行过表面处理及涂漆，可防止海水的锈蚀。开关的密封件具有抗油污影响和使用寿命长特点。所有外露的金属部件为不锈钢材料或含有表面防护层。机械转动和滚动部件为耐磨的塑料或进行过硬化处理。

对形式为 "4V" 操动机构，开关可有 3 个不同的开关功能：左右双向开关；或右边动作左边不动作；或左边动作右边不动作。这三种功能的选择可在使用中随时选择。操动头上有一插片，只需调换一下方向即可。

开关的操动部件可相互置换，每个部件可

作 $4 \times 90^\circ$ 的换位。

摇臂式的操动部件可在 360° 范围内以 10° 为单位进行调节方向，摇臂杆和转轴连接为齿状 - 咬合，可防止滑动现象。

触头结构

Z332 系列限位开关内含一磁铁速动开关，其常闭触头为肯定断开式工作。开关的跳转系统与接触系统相互分开，这样使得开关触头在跳换之前一至保持牢实的接触，这样避免一些速动式开关系统因接触力较小和在操动速度极慢情况下，开关在跳换前由于震动所出现的电弧现象，同时又可保证当电路功率较小时及直到系统跳转时，触头之间一直保持可靠的接触。

开关重复精度：

± 0.02 毫米 (开关推杆测量值)

磁铁速动开关特点

- 速动开关，双断点转换触头；
- 触头对之间为电气绝缘；
- 银触头并镀金；
- 常闭触头肯定断开式工作；
- 当操动速度很慢时，系统也能肯定跳转；
- 跳转系统与触头系统相互分开
- 直到跳转之前，触头之间一直保持紧密的接触。
- 开关切换时间极短，只有 1.5 毫秒；
- 余弹时间短；
- 具有高度短路保护；
- 当距开关点为 0.1 毫米时仍具有高防震性能为 10g，g：重力加速度；
- 触头断开距为 2×1.25 毫米。

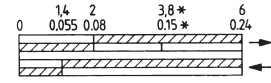
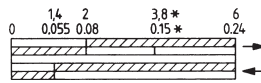
技术参数

标准：	IEC947-5-1/EN, VDE, BG, CSA, 3C 认证
外壳：	压铸轻金属，深蓝涂漆
防护等级：	IP65 (IEC529)
触头材料：	纯银
开关元件：	双断点转换触头，触头之间为电气绝缘。
速动式系统：	常闭触头肯定断开工作。
接线端子：	螺丝连接，导线最大截面 2.5mm^2
额定耐冲击电压 U_{imp} ：	6kV
额定绝缘电压 U_i ：	250V
使用类别：	AC-15
额定工作电流 / 电压 I_e/U_e ：	2.5A/250VAC
恒电流 I_{th} ：	6A
短路保护：	20A (快)；25A (快)；安全开关：6A (慢)
工作温度：	$-30 \cdots +90^\circ$
机械寿命：	$> 10^6$ 次
触头断开行程：	2×1.25 毫米 (过了开关点)； 2×4.8 毫米 (全部行程)
切换时间：	1.5 毫秒 (推杆操动速度为 10 毫米 / 分)
余弹时间：	2.5 毫秒
操动速度：	至少 10 毫米 / 分钟 (相对开关推杆)
开关频率：	3000 次 / 小时
认证：	CE, 3C

金属外壳 · 防护等级 IP65 · 二触头 · 速动开关

开关行程图

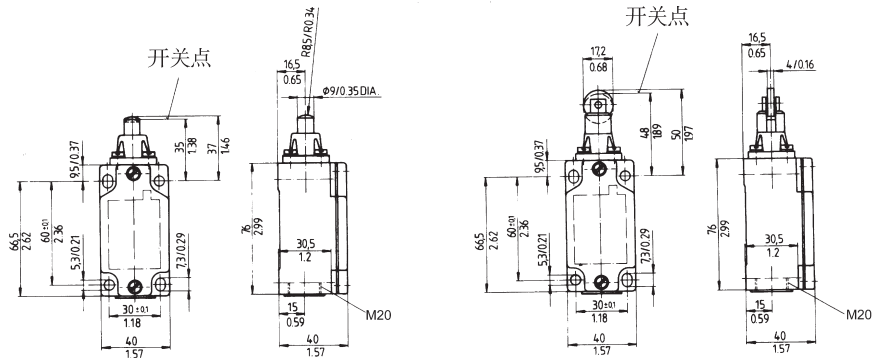
速动开关
1 常开 + 1 常闭



* 肯定断开行程



尺寸
毫米
英寸



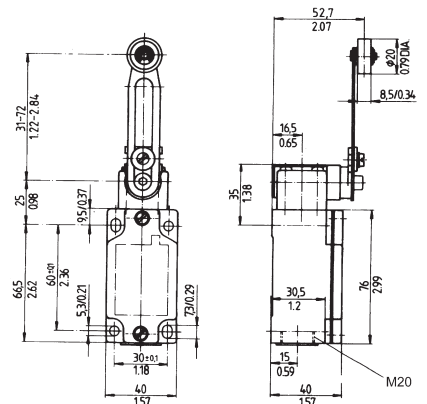
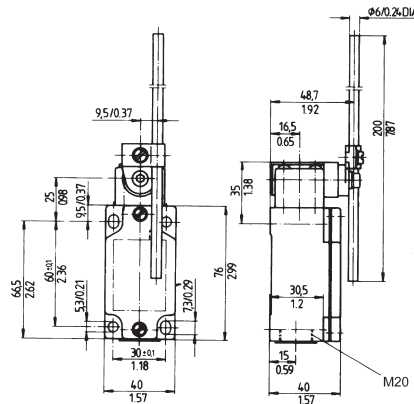
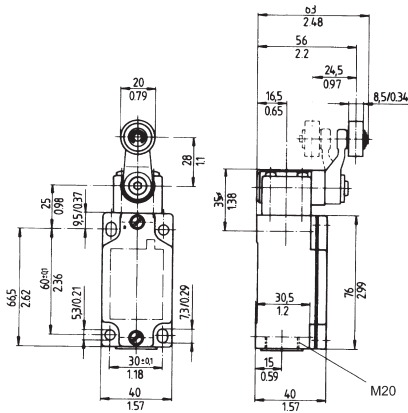
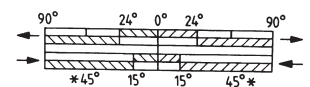
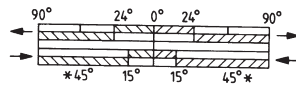
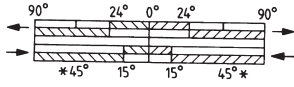
操作件

直杆
S 型

滚轮直杆
R 型

型号说明	速动开关 肯定断开	操作力	型号	操作力
	ZS 332-11y	31 N	ZR 332-11y	31 N

金属外壳 · 防护等级 IP65 · 二触头 · 速动开关



滚轮摇臂
H 型

长杆摇臂*
10H 型

可调滚轮摇臂*
7H 型

操动力矩

操动力矩

操动力矩

Z4VH332-11y

35 Ncm

Z4V10H332-11y

35 Ncm

Z4V7H332-11y

35 Ncm

* 只适用于定位应用

金属外壳 · 防护等级 IP67 · 二触头 · 速动式和缓动式

结构

Z/T355 系列限位开关外壳为压铸轻金属材料，进行过表面处理及涂漆，可防止海水的锈蚀。开关的密封件具有抗油污影响，具有使用寿命长特点。所有外露的金属部件为不锈钢材料或含有表面防护层。机械转动和滚动部件为耐磨的塑料或进行过硬化处理。

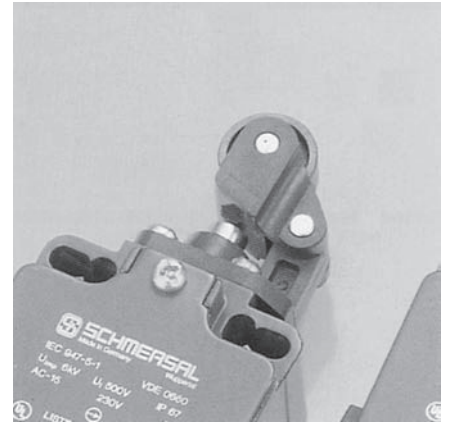
对形式为 "4V" 操动机构，开关可有 3 个不同的开关功能：左右双向开关；或右边动作左边不动作；或左边动作右边不动作。这三种功能的选择可在使用中随时选择。

操动头上有一插片，只需调换一下方向即可。

摇臂式操动部件可在 360° 范围内以 10° 为单位进行调节方向，摇臂杆和转轴连接为齿状咬合，可防止滑动现象。

触头结构

355 系列限位开关有速动式和缓动式二种类型，其常闭触头断开形式为肯定断式，可作为安全开关来使用，开关具有 CSA-、UL- 和 SUVA- 认证。



技术参数

标准:	IEC947-5-1/EN, VDE, BG, CSA, UL, 3C
外壳:	压铸轻金属; 深蓝涂漆
防护等级:	IP67 (IEC529)
触头材料:	纯银
开关元件:	双断点转换触头, 每对触头间为电气绝缘

	Z355 开关件	T355 开关件
开关系统:	速动式, 常闭为肯定断开	缓动式, 常闭为肯定断开
切换时间:	< 2ms (推杆速度 10mm/min)	与操动速度有关
余弹时间:	< 2ms	与操动速度有关
额定耐冲击电压 U_{imp} :	6kV	
额定绝缘电压 U_i :	500V	
使用类别:	AC-15	
额定工作电流 / 电压		
I_e/U_e :	4A/230VAC, 2.5A/400VAC, 1A/500VAC	
短路保护:	10A(慢), 16A(快), 安全开关6A(慢)	
接线端子:	螺丝连接, 导线最大截面 2.5mm ²	
工作温度:	-30 ... +90°	
机械寿命:	30 × 10 ⁶ 次	
开关频率:	最大 5000 次 / 小时	
认证:	CE, 3C, UL, CSA	

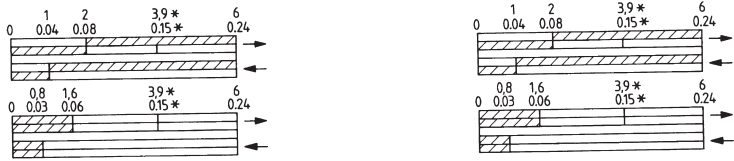
金属外壳 · 防护等级 IP67 · 二触头 · 速动式和缓动式

开关行程图

速动开关

1 常开 + 1 常闭

2 常闭



* 肯定断开行程

缓动开关

1 常开 + 1 常闭

交错触头

2 常开

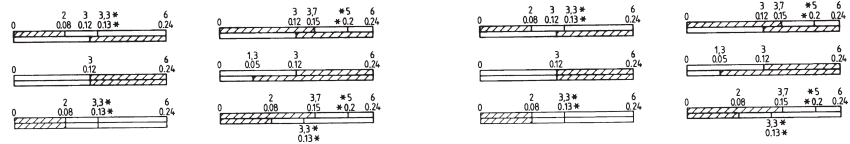
非同步触头

2 常闭

非同步触头

1 常闭 + 1 常开

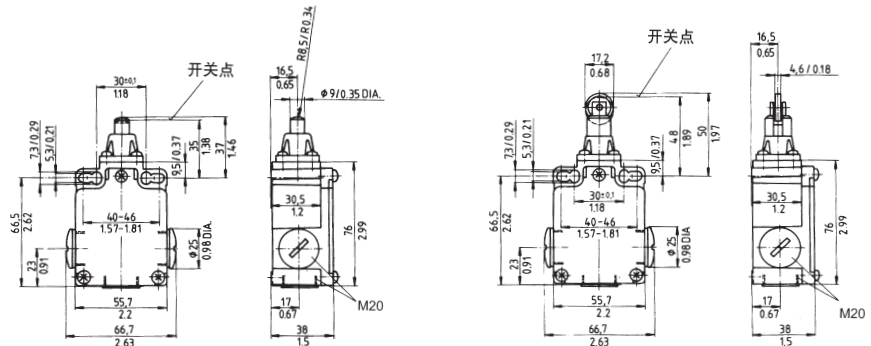
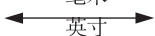
* 肯定断开行程



尺寸

毫米

英寸



操作件

直杆
S型

滚轮直杆
R型

操作力

操作力

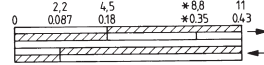
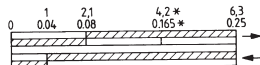
		速动开关 肯定断开	ZS 355-11z	12 N	ZR 355-11z	12 N
型 号 说 明		速动开关 肯定断开	ZS 355-02z	12 N	ZR 355-02z	12 N
		缓动开关 肯定断开	TS 355-11z	15 N	TR 355-11z	15 N
		缓动开关 肯定断开	TS 355-11zü	15 N	TR 355-11zü	15 N
		缓动开关 肯定断开	TS 355-20z	17 N	TR 355-20z	17 N
		缓动开关 肯定断开	TS 355-20zh	17 N	TR 355-20zh	17 N
		缓动开关 肯定断开	TS 355-02z	14 N	TR 355-02z	14 N
		缓动开关 左:1常闭 右:1常闭	TS 355-02zh	14 N	TR 355-02zh	14 N

金属外壳 · 防护等级 IP67 · 二触头 · 速动式和缓动式

开关行程图

速动开关

1 常开 + 1 常闭



2 常闭

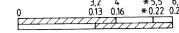
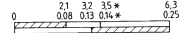
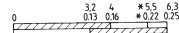
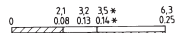


* 肯定断开行程

缓动开关

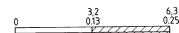
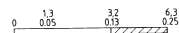
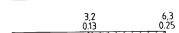
1 常开 + 1 常闭

交错触头



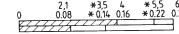
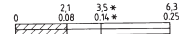
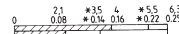
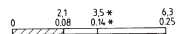
2 常开

非同步触头



2 常闭

非同步触头



1 常闭 + 1 常闭

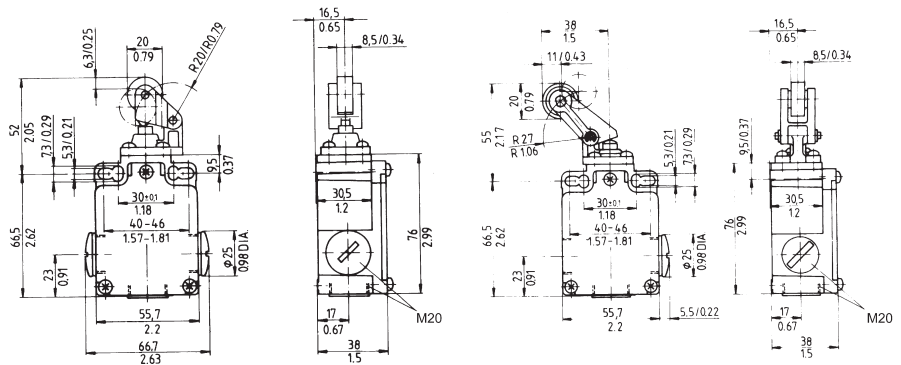
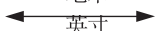
* 肯定断开行程



尺寸

毫米

英寸



操动件

滚轮推杆

斜角推杆杆

1K 型

3K 型

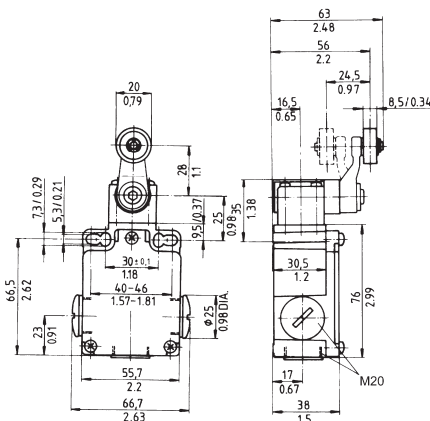
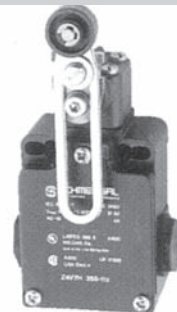
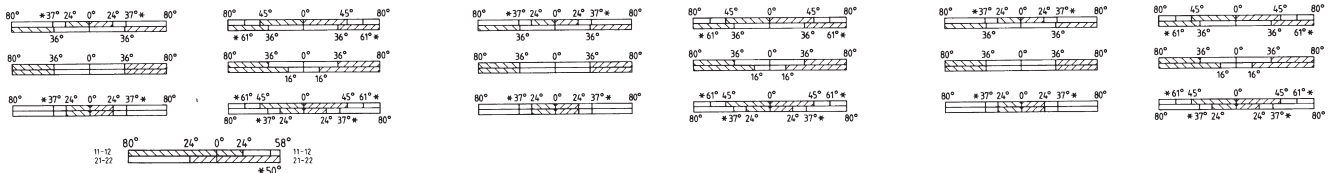
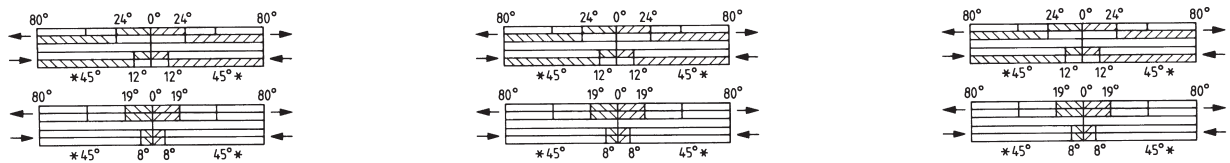
操动力

操动力

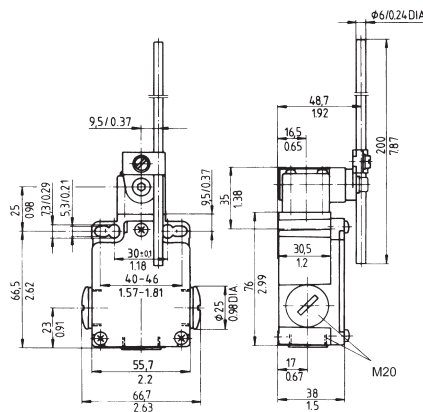
型号	触头配置	开关类型	滚轮推杆 (1K) 操动力	斜角推杆 (3K) 操动力
13-21 / 14-22	速动开关 肯定断开	Z1K 355-11z	12 N	Z3K 355-11z 5 N
11-21 / 12-22	速动开关 肯定断开	Z1K 355-02z	12 N	Z3K 355-02z 5 N
13-21 / 14-22	缓动开关 肯定断开	T1K 355-11z T1K 355-11z _ü	15 N	T3K 355-11z T3K 355-11z _ü 6.3 N
13-23 / 14-24	缓动开关 肯定断开	T1K 355-20z T1K 355-20zh	17 N	T3K 355-20z T3K 355-20zh 7.2 N
11-21 / 12-22	缓动开关 肯定断开	T1K 355-02z T1K 355-02zh	14 N	T3K 355-02z T3K 355-02zh 6 N

11-21 / 12-22 缓动开关
左:1常闭 右:1常闭

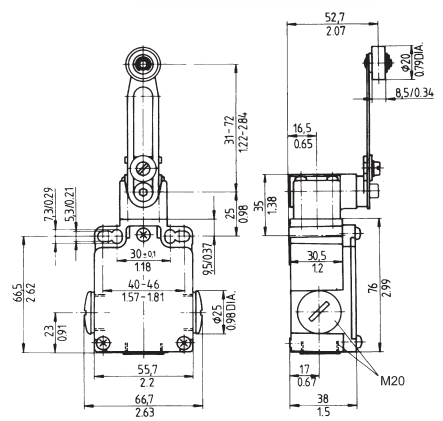
金属外壳 · 防护等级 IP67 · 二触头 · 速动式和缓动式



滚轮摇臂
H 型



长杆摇臂*
10H 型



可调滚轮摇臂*
7H 型

操作力矩

操作力矩

操作力矩

Z4VH 355-11z

27 Ncm

Z4V10H 355-11z

27 Ncm

Z4V7H 355-11z

27 Ncm

Z4VH 355-02z

27 Ncm

Z4V10H 355-02z

27 Ncm

Z4V7H 355-02z

27 Ncm

T4VH 355-11z

27,5 Ncm

T4V10H 355-11z

27,5 Ncm

T4V7H 355-11z

27.5 Ncm

T4VH 355-11zü

T4V10H 355-11zü

T4V7H 355-11zü

T4VH 355-20z

28 Ncm

T4V10H 355-20z

28 Ncm

T4V7H 355-20z

28 Ncm

T4VH 355-20zh

T4V10H 355-20zh

T4V7H 355-20zh

T4VH 355-02z

27,5 Ncm

T4V10H 355-02z

27,5 Ncm

T4V7H 355-02z

27.5 Ncm

T4VH 355-02zh

T4V10H 355-02zh

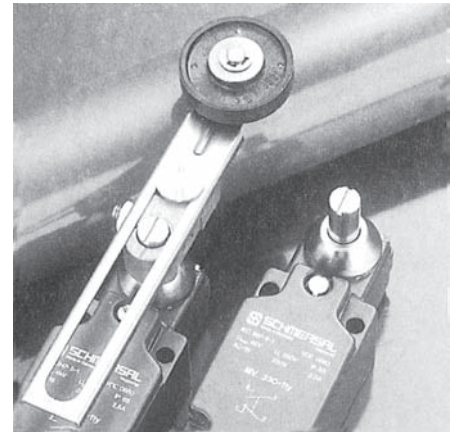
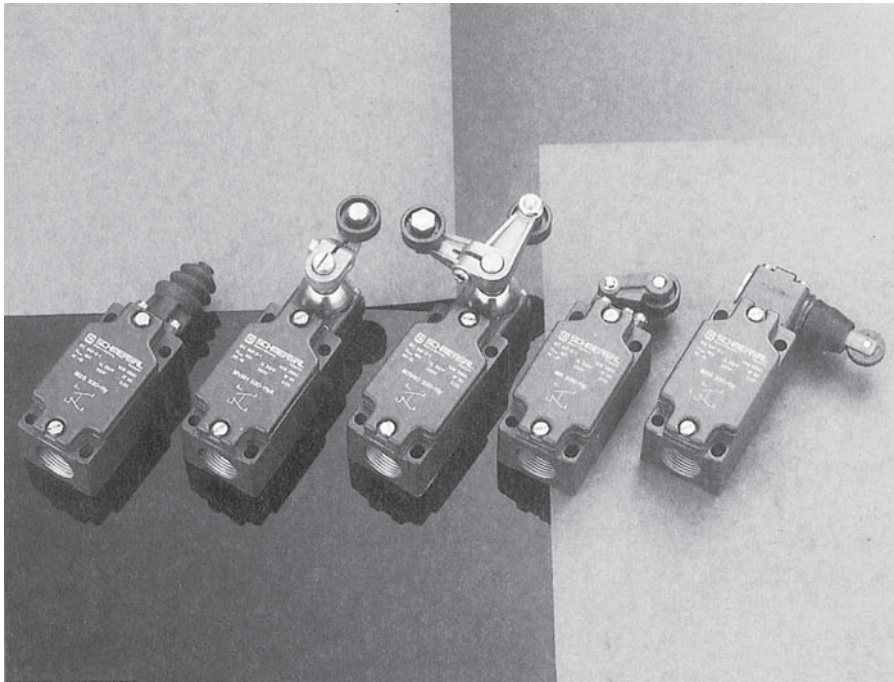
T4V7H 355-02zh

TVH 355-01/01z

26,5 Ncm

* 只适用于定位应用

金属外壳 · 防护等级 IP65 · 二触头 · 速动开关



带发光二极管(LED)-显示型

对于24VDC电路应用, 还有发光二极管(LED)显示开关状态的M330开关供选择, 其中绿色LED显示工作电源, 黄色LED显示开关状态。

结构

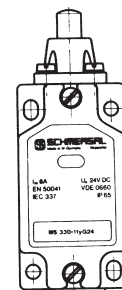
M330系列开关外壳为压铸轻金属外壳, 进行过表面涂漆处理, 可防止海水浸蚀, 开关的密封件抗油污影响, 并在使用中不会受到损坏。所有外露金属部件为不锈钢材料或涂有表面防护层。传动和转动部件材料为耐磨的塑料。

此系列开关最重要的特点是机械寿命长, 操动件种类丰富。摇臂操动件旋转部位的摩擦力极小, 因而机械磨损极小。双向摆动操作角可达90°, 且复原力随着角度增加而增加。

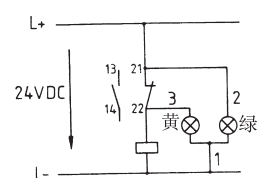
所有摇臂操动件在 360° 范围内可连续调节, 操动头部可作4×90° 的位置调节, 根据需求, 对H、3H及8H形式的操动件, 我们还可提供齿状咬合衔接式连接, 这时调节只能以10° 为单位进行调节。

此系列开关内的速动开关元件技术性能优异, 触头为镍-金材料, 保证可靠的电接触。

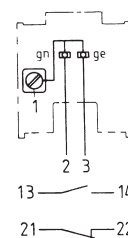
此系列开关还有耐高温型, 温度至+160°。(订货后缀序号-1366)



MS330-11yG24



21-22:
常闭触头
13-14:
常开触头



防极性错接
和脉冲电压

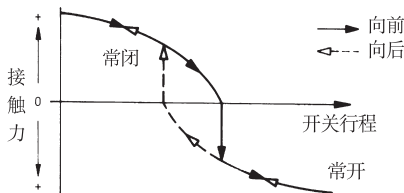
金属外壳 · 防护等级 IP65 · 二触头 · 速动开关

触头系统

双弹簧片系统



- 速动式开关，双断点转换触头，1 常开+1 常闭；
- 触头镀金，每对触头间为电气绝缘；
- 系统余弹时间短，机械寿命高；
- 系统弹力特别合理；
- 触头为摩擦接触，可自清洁，防止热焊现象；
- 当操动速度极缓慢时，此系统可准确无误工作。



技术参数

标准:	IEC/VDE, CSA, 3C
外壳:	压铸轻金属, 深蓝涂漆
防护等级:	IP65(IEC529)
触头材料:	纯银, 也可有镍-金材料
开关元件:	双断点转换触头, 每对触头间为电气绝缘
开关系统:	速动系统, 具有自摩擦接触
接线端子:	M3.5螺丝连接
绝缘性:	符合 VDE 标准
绝缘电压 U_i :	250VAC, 25-60HZ
恒电流 I_{th} :	6A
工作电流:	2.5A/220VAC
短路保护:	10A(快) 16A(慢)
触头断开距:	2 × 0.5 毫米
切换时间:	≤ 10 毫米(推杆速度为 10 毫米 / 分钟)
余弹时间:	≤ 1.5 毫秒
工作温度:	-30...+90°C(标准型) -20...+160°C(特殊型, 标号-1366, 只有 S、R 和 V8H 操动件)
机械寿命:	>30 × 10 ⁶ 次
开关频率:	5000 次 / 小时
认证:	CE, 3C

金属外壳 · 防护等级 IP65 · 二触头 · 速动开关

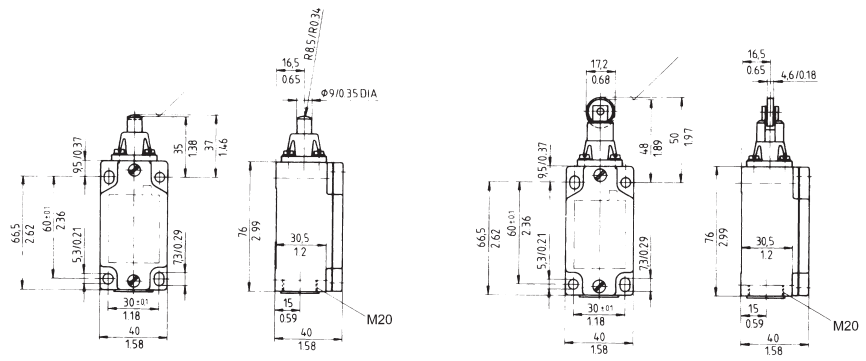
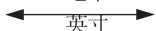
开关行程图

速动开关
1 常开 + 1 常闭



尺寸

毫米
英寸



操动件

直杆
S型

滚轮直杆
R型

操动力 17.5 N

操动力 17.5 N

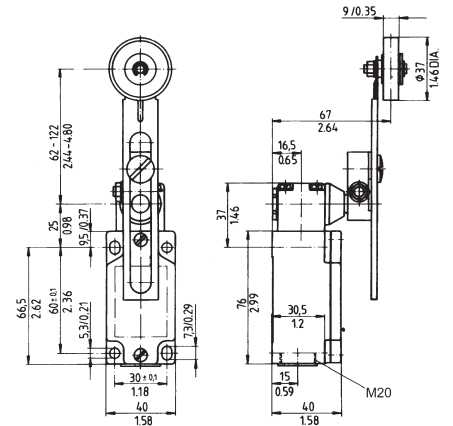
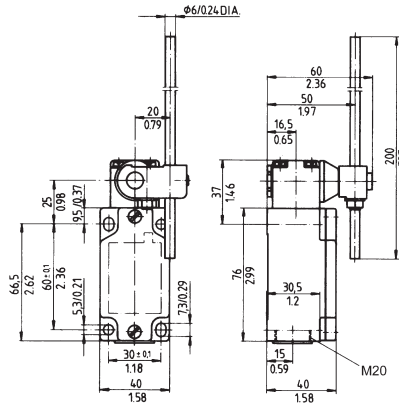
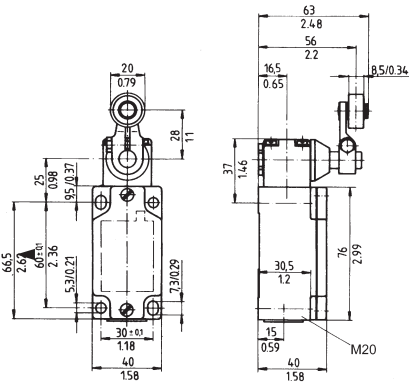
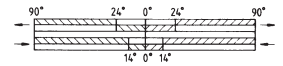
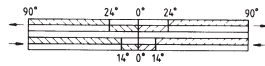
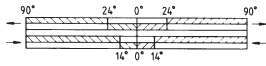
型
号
说
明

速动开关

MS330-11y

MR330-11y

金属外壳 · 防护等级 IP65 · 二触头 · 速动开关



滚轮摇臂
8H 型

长杆摇臂
10H 型

可调滚轮摇臂
7H 型

操动力矩 24Ncm

操动力矩 50.5 Ncm

操动力矩 50.5 Ncm

MV8H330-11y

MV10H330-11y

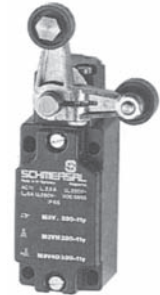
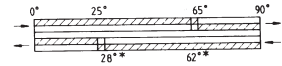
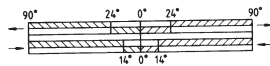
MV7H330-11y

金属外壳 · 防护等级 IP65 · 二触头 · 速动开关

开关行程图

速动开关

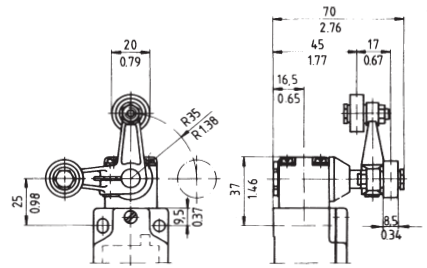
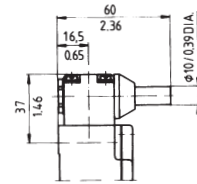
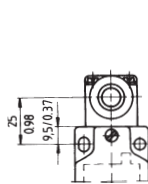
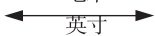
* 摇臂重心



尺寸

毫米

英寸



操动件

摇臂开关体V
摇臂件见后

叉形摇臂
3V4D型

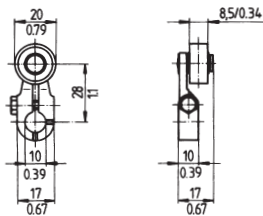
操动力矩50.5Ncm

操动力矩50.5Ncm

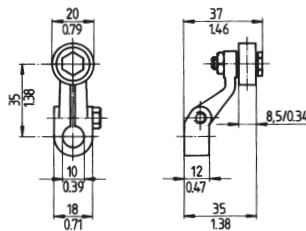
开关型号

MV.330-11y

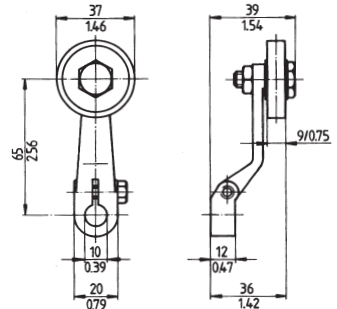
M3V4D 330-11y



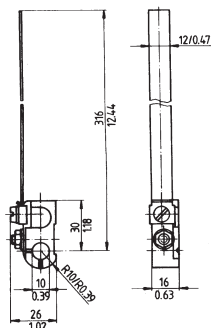
滚轮摇臂
8H 型
(也可带齿状衔接)



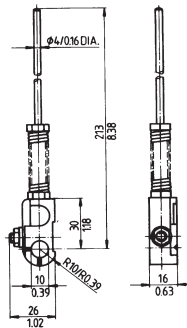
滚轮摇臂
H 型
(也可带齿状衔接)



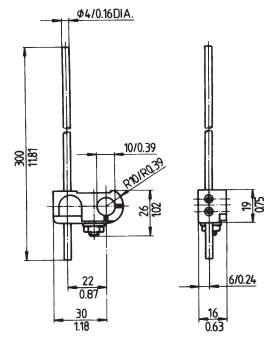
滚轮摇臂
3H 型
(也可带齿状衔接)



弹簧片摇臂 2H 型
(胶木和钢片)

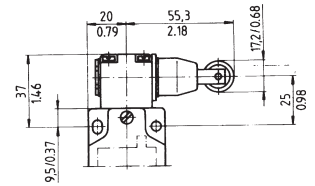
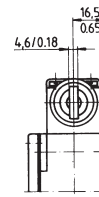
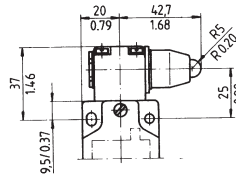
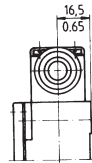
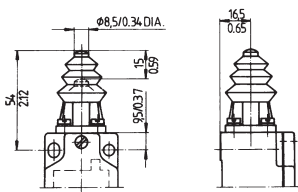
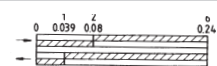
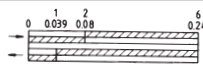
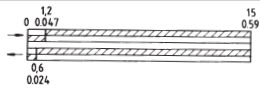


弹簧杆摇臂
4H 型



长杆摇臂 9H 型
(钢棒)

金属外壳 · 防护等级 IP65 · 二触头 · 速动开关



加长直杆
2S 型

侧向直杆
3S 型

侧向滚轮直杆
3R 型

操动力 45N

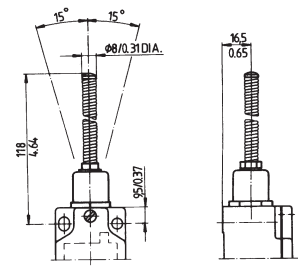
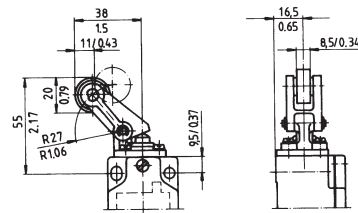
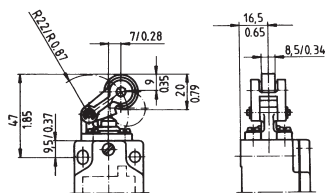
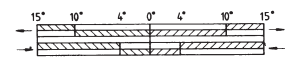
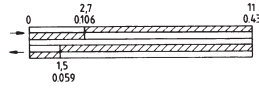
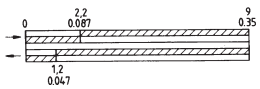
操动力 17N

操动力 17N

M2S330-11y

M3S330-11y

M3R330-11y



滚轮推杆
K 型

斜角推杆
3K 型

加长弹簧杆
AF 型

操动力 19N

操动力 16N

操动力 9N

MK330-11y

M3K330-11y

MAF330-11y

性能介绍 · 技术参数 · 型号说明

S0 系列限位开关符合 IEC 和 VDE 标准，开关元件牢实，具有高度抑制爬行电流特点。所有开关的弹簧、推杆、螺丝等金属件为不锈钢材料，触头接触处为银层。

触头构造

触头开关性能好，缓动式开关触头有多种组合形式，比如非同步触头开关、交错开关等。速动系统组合形式有 1 常开 / 1 常闭，或 2 常开 / 2 常闭形式。

灭弧系统

此系列开关可配置永久磁铁灭弧装置，型

号后缀为 C，用于直流电的断开，比如欧姆负载，3A 电流，220VDC，灭弧与接线极性无关。

开关的外壳为轻金属材料 AlSi12，表面进行镀铬和涂漆，具有抗海水锈蚀的特点，开关的密封件抗油污影响。外壳有三个 M20 引线孔，其中二个用密封件将其封住。

开关操动件

此系列开关操动件种类丰富，可满足广泛应用。

我们研制的摇臂式操动件，可旋转至 90°，旋转部件之间摩擦很小，因而磨损极小。

转轴为不锈钢材料，并用 V - 密封件密封起来。

所有摇臂操动件均可在 360° 范围内连续调节，对齿状咬合的连接可以 10° 为单位进行调节。此外，H 和 3H 型操动件的滚轮还可调节，有四个不同的操动面。摇臂操动件的工作部分为不锈钢材料，标准形式的滚轮材料为耐磨的塑料，也有金属滚轮供选择。

技术参数

标准:	IEC/VDE, 3C
触头:	纯银, 双断点
绝缘性:	符合 VDE 标准
绝缘电压 U_i :	500VAC (380VAC) 25 - 60Hz
恒电流 I_{th} :	10A
工作电流 I_e :	速动式: 2.5A (380VAC); 缓动式: 4A (380VAC)
短路保护:	20A(慢); 25A(快)
工作温度:	-30 ... +90°C
机械寿命:	缓动式: 10×10^6 次; 速动式 5×10^6 次。
操动速度:	最大 1 米 / 秒, 最小 1 毫米 / 秒 [相对推杆]
开关频率:	最大 3000 次 / 小时
认证:	CE, UL

型号说明

1. 开关系统	缓动式	= T
	速动式	= M
2. 操动件	直压杆	= S
3. 开关型号		= 015 -
4. 常开触头数		= 1
5. 常闭触头数		= 1
6. 防护等 IP65		= y
7. 交错触头(缓动式)		= u
<hr/>		
	例 1	= TS 015 - 11yu
	例 2	= MS 015 - 11y

附加装置:

- c: 磁灭弧系统 (只对直流)
- h: 非同步触头
- q: 防止污染 (2S- 操动头)
- u: 交错触头