

瑞士 keller 压阻式压力变送器  
工业应用型

SERIES 21 Y

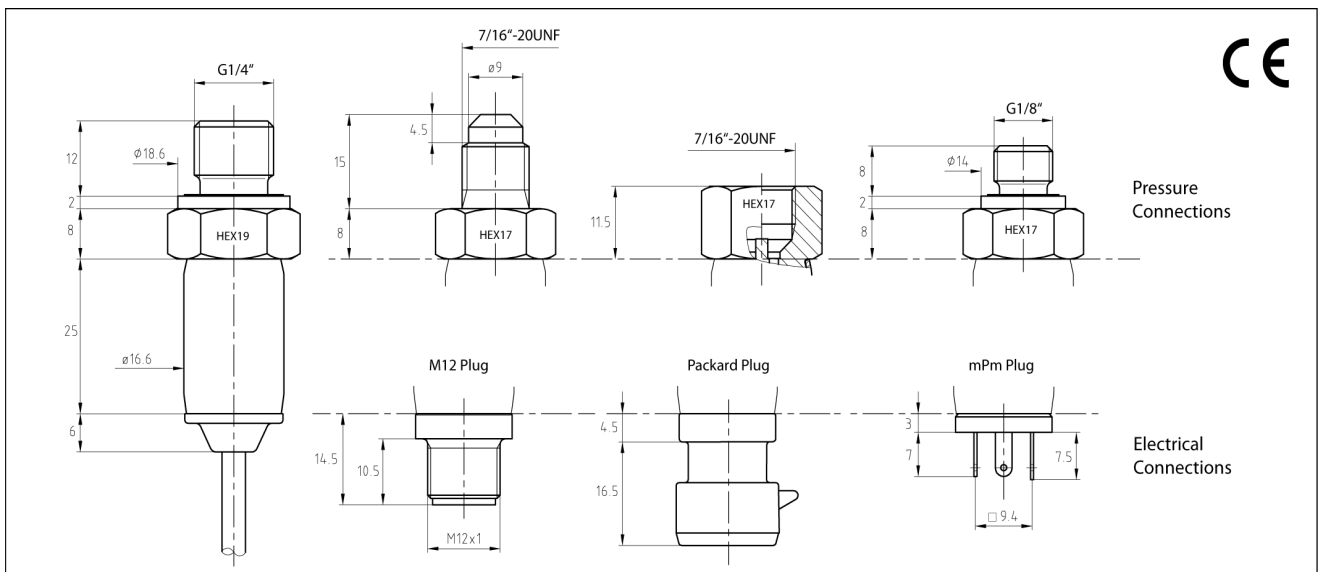
技术: KELLER 公司生产的 21Y 系列压力变送器具有极小的温度误差, 它使用了一种温度补偿附加电路, 这种温度补偿电路中包含一个温度传感器, 将温度变化划分为 1.5K 宽度的若干小区间, 每一个小区间的零位和补偿信息都被分别写入补偿电路中, 这样, 在这个压力传感器中, 每一个不同温度都有对应的“标准温度信息”。因此, 理论精度就主要由线性来决定了。120 个区间, 代表了在 180K 温度范围内可能出现的温度。温度范围越宽, 就需要越多的试验, 来减少数学模型的误差。

灵活性: 制造类目多样, 标准化设计, 可编程的电子部分使得 21Y 可以被大规模的生产成用户需要的产品类型。这种压力传感器的芯体(绝缘的测量元件)可以大规模的生产和存储。然后被焊接到用户需要的变送器顶盖上, 组装上电子部分, 经过多大 1000 道压力和温度测量程序, 被标上刻度。

mPm 接口, M12 接口, Packard 接口和电缆接头被用作标准的电器接头。在测量相对压力的时候, 环境压力是通过电缆或者接头被引入内部的。

输出: 输出方式可以选择 2 线(4-20mA) 或者三线电压输出。如果要选择 0.5VAC-4.5VAC 的交流输出, 我们建议您查看 21G 产品的相关信息。

EMC (电磁兼容性): 21Y 系列产品具有出色的电磁兼容性, 对电磁场有很强的耐受性, 数十倍于 CE 标准中关于 EMC 的相关规定。21Y 系列也不会受到外壳和电器接口间的电压影响, 对过压的免疫在有用到频率转换器的系统中会显得尤其重要。高达 300V 的绝缘能力使 21Y 适用用各种苛刻的环境条件。



## 技术参数

压力范围（可取任意中间值）

PR21Y	2...10	bar FS
PAA-21Y / PA-21Y	2...1000	bar FS
过压	2×压力范围，最高不超过 1100 bar	

PAA: 绝压，零点在真空 PA: 密封表压，零点在 1000 mbar abs. PR: 通气表压，零点在环境气压。

## 精度

线性（最切合直线） <sup>1)</sup>		典型±0.15% FS	最大 0.2% FS
总误差范围 <sup>2)</sup>	0-50°C	典型±0.2% FS	
	-10-100°C	最大±1.5% FS	

1). 包括迟滞和可重复性 2). 线性+迟滞+可重复性+温度影响+零点和量程漂移

储存/使用温度 -40-100°C

稳定性 PR 系列 最大±0.5% FS  
PAA/PA 系列 最大±0.3% FS

类型	2 线	3 线	3 线
信号输出	4...20mA	0...10V	0.5...4.5V
信号输出限制	3.2...22.3mA	-1.2...11.2V	0.1...4.9V
供电	8...23VDC	13...32VDC	8...32VDC
负荷	<(U-8V)/0.025A	>5KΩ	>5KΩ
频率	2kHz	2kHz	2kHz
能耗		最大 5mA	最大 4mA
电气接头	接头类: M12 (4 接线柱), Packard, mPm 电缆		
压力接头	G1/4" 外螺纹, G1/8" 外螺纹, 6/17" -20UNF 内螺纹或外螺纹		
响应时间	(0...99%) <5ms		
绝缘	>10MΩ @300VDC		
EMC	EN61000-6-2:2005 / EN61000-6-3:2007 / EN61326-2-3:2006		
体积变化	<0.1mm <sup>3</sup>		
接液材质	316L AISI 氟橡胶		
防护等级	M12/Packard-Plug mPm 电缆	IP67 (与配对接头相连) IP65 (与配对接头相连) IP54	
重量	≈38g (G1/8")	≈50g (G1/4")	
持久性	>10×10 <sup>6</sup> 次	0...100% FS	25°C
填充油	硅油		
可选			
温度范围	-40...120°C间的任何温度区间		
填充油	耐氧氟油, 橄榄油, 低温油 (-55°C)		
压力、电气接头	依用户需求		

接插件式 (MPM393 接头), 4...20mA 输出的压力变送器接线说明:

1 脚: OUT/GND (电流输出端)

3 脚: +VCC (电源正极)