

## HAL3144E 高灵敏度单极性霍尔开关电路 SOT-23

HAL3144E是一款采用双极工艺技术的单极性霍尔效应传感器 IC,响应速度快,灵敏度高,具有略高的工作温度范围及可靠性。它由反向电压器、电压调整器、霍尔电压发生器、信号放大器、史密特触发器和集电极开路的输出级组成。工作温度范围为 - 4 0 ~ + 1 2 5 。

### 产品特点

- | 反向电源电压保护。
- | 高可靠性的超小、超薄新封装。
- | 工作电压可低至 3.5V
- | 集电极开路输出。
- | 高灵敏度,可替换干簧管应用。

### 典型应用

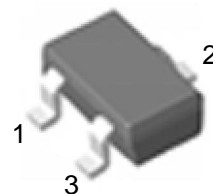
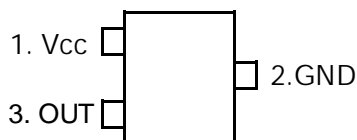
- | 直流无刷电机 无触点开关
- | 位置控制 电流传感器
- | 汽车点火器 安全报警装置
- | 隔离检测 转速检测

### 管脚定义

管脚序号	管脚名称	功能描述
1	VCC	电源电压
2	GND	地
3	OUT	集电极开路输出

### SOT23-3

(顶视图)



## 极限参数

参 数	符 号	量 值	单 位
电源电压	VCC	24	V
磁感应强度	B	不限	Gauss
输出反向击穿电压	VCE	30	V
输出低电平电流	IOL	50	mA
工作环境温度	TA	-65~150	
贮存温度	TS	165	

## 电特性 TA=25

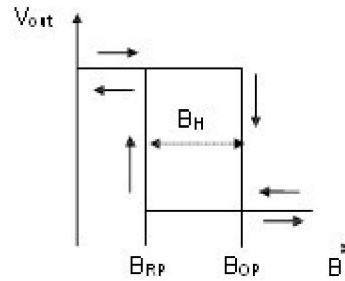
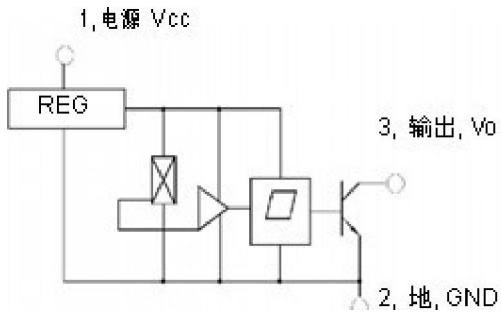
参数	符号	测试条件	最小值	典型值	最大值	单位
工作电压	VDD	Operating	3.5		24	V
工作电流	IDD	B<BOP	2	4	6	mA
饱和压降	VDS(on)	IOUT = 20 mA, B>BOP		0.3	0.5	V
输出漏电流	IOFF	B<BRP, VOOUT = 20V		0.01	10.0	μA
输出上升时间	tr	VDD = 12V, RL = 1.1K Ω, CL = 20pf		0.04		μs
输出下降时间	tf	VDD = 12V, RL = 1.1K Ω, CL = 20pf		0.18	70.0	μs

## 磁特性 TA=25

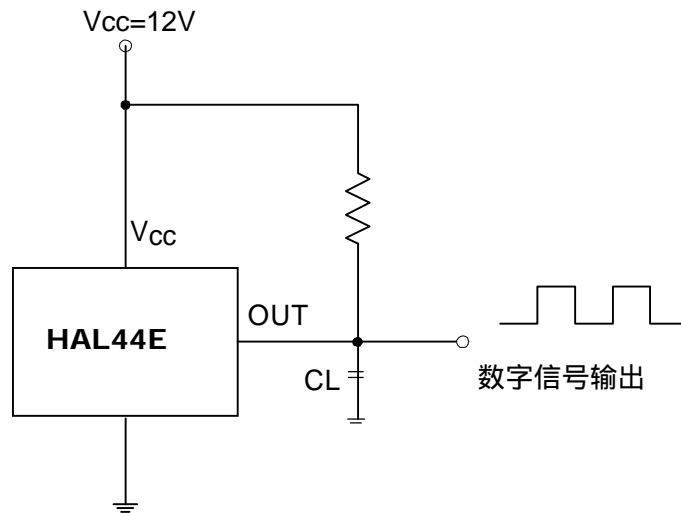
参数	符号 (测试条件)		最小值	典型值	最大值	单位
工作点	BOP (Ta=25 ,Vdd=12V DC)	A	90		140	GS
		B	130		160	
		C	150		190	
释放点	BRP (Ta=25 ,Vdd=12V DC)	A	30		110	GS
		B	70		130	
		C	90		160	
磁滞	Bhys (Ta=25 ,Vdd=12V DC)			50		GS



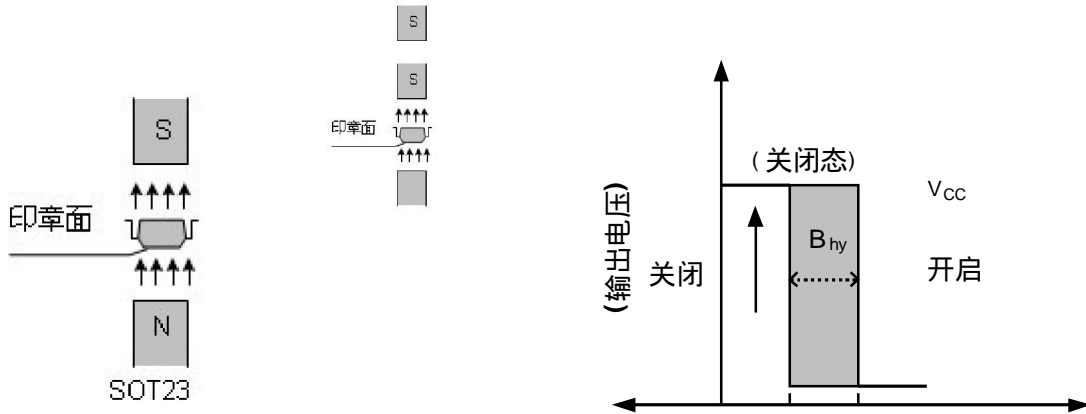
电路内部框图



测试电路图



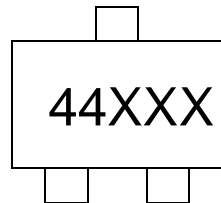
磁电特性转换



丝印标志

SOT23

(顶视图)



封装信息

SOT23

