

# HT-LXQ2000 系列一次消谐器

## 产 品 说 明 书

保定市航泰电力科技有限公司

# 目录

一、装置概述

二、型号说明

三、使用条件

四、电气性能

五、选型原则

六、安装方式

七、质量保证

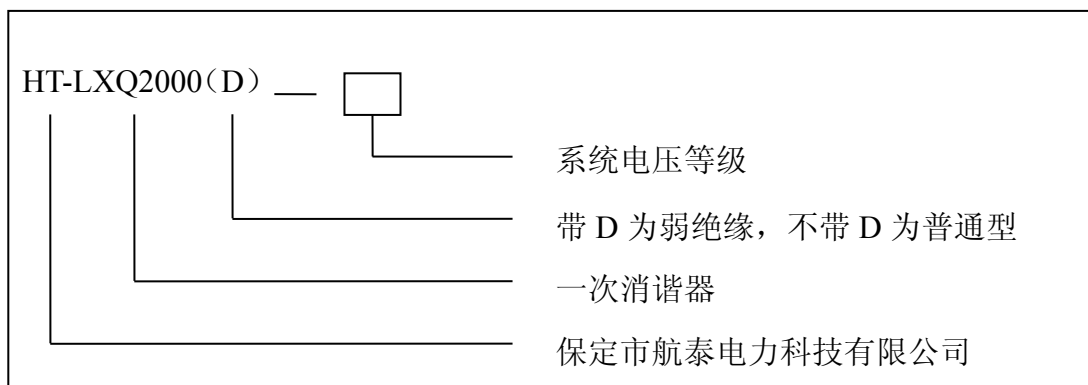
## HT-LXQ2000 系列一次消谐器

### 一、装置概述

HT-LXQ2000 系列 6~35kV 电压互感器中性点用非线性电阻消谐阻尼器（简称一次消谐器），是安装在 6~35kV 电压互感器（以下简称压变或 PT）一次绕组 Y。接线中性点与地之间的一种非线性电阻消谐阻尼器件。消谐器采用电气性能优异、超细颗粒的 SiC 为基材，经大吨位的压机压制成高密度的长方形或圆饼状的坯体，在还原气氛下，经上千度的高温烧结而成。裸露的电阻器表面结构经特殊处理，能经受日晒雨淋，可直接用于户内外。它的体积小、重量轻、散热快、强度高、便于安装，很受用户青睐。

该产品完全符合现行电力部标准 DL/T620-1997《交流电气装置的过电压保护和绝缘配合》第 4.1.5 条中的规定，可以起到良好的限制电压互感器铁磁谐振的效果。

### 二、型号说明



HT-LXQ2000 系列一次消谐器分为 6kV、10kV、35kV 三种

如：HT-LXQ2000(D)-10 为 10kV 系统用、弱绝缘一次消谐器。消谐器外形尺寸见图（2）

（图 a、图 b、图 c）。

### 三、使用条件

- 1、适用于户内及户外，环境温度-40℃~+60℃；
- 2、额定频率：48Hz~62Hz；
- 3、海拔高度不大于 3000m，地震裂度 8 度及以下地区；
- 4、大气中无严重污秽及浸蚀性介质的场所；

5、串接于交流 6~35kV 非有效接地系统 PT 一次绕组中性点与地之间，在一个系统中接有多台电压互感器时，在每台互感器的三相高压绕组中性点装一台消谐器，才能有效地限制弧光接地过电压和消除铁磁谐振。

### 四、电气性能

消谐装置本体主要电气参数见表1

表格中的参数为我公司典型产品参数，如用户有不同要求，可根据用户要求生产。

型号		直流特性KV/mA	非线性系数 $\alpha$	热容量250mA/10min
HT-LXQ2000-6 (10) 型	普通型	1.45~1.65/15	0.40~0.45	通过
	弱绝缘型	1.38~1.45/15	0.40~0.45	通过
HT-LXQ2000-35型	普通型	4.0~4.2/42	0.40~0.45	通过
	弱绝缘型	2.60~2.70/50	0.35~0.45	通过

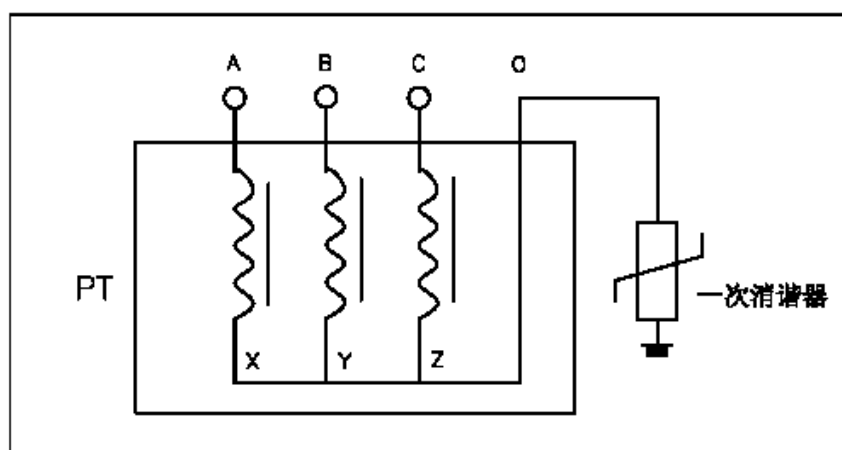
表1 谐振消除装置本体电气参数表

## 五、选型原则

HT-LXQ2000 系列一次消谐器按照 PT 所在电网额定电压可以分为 10kV 及 35kV 两种，其中 10kV 消谐器也适用于 6kV 电网中的 PT。选取消谐器的型号除了与压变所在电网额定电压有关，还与压变高压绕组 X 端（尾端）的绝缘等级有关。由于消谐器是串在 PT 一次绕组中性点与地之间的非线性阻尼电阻，其非线性特征使得消谐器在正常工作电流段具有一定的阻值，从而有效地限制高压涌流和铁磁谐振。可是当电网发生异常的大电流（如雷击、电网断线谐振）时，会产生一个比较大的电压，如果压变尾端绝缘等级不强（俗称弱绝缘压变，其高压尾端与二次侧一同输出），就有可能损坏压变 X 端绝缘。针对这种情况，HT-LXQ2000 系列消谐器因压变 X 端绝缘等级不同而分为 HT-LXQ2000 型和 HT-LXQ2000(D) 型。HT-LXQ2000(D) 型提供一个 D 参数元件，该元件能有效限制消谐器两端电压，使其在弱绝缘压变的绝缘耐受水平之下，从而有效保护中性点绝缘。

## 六、安装方式

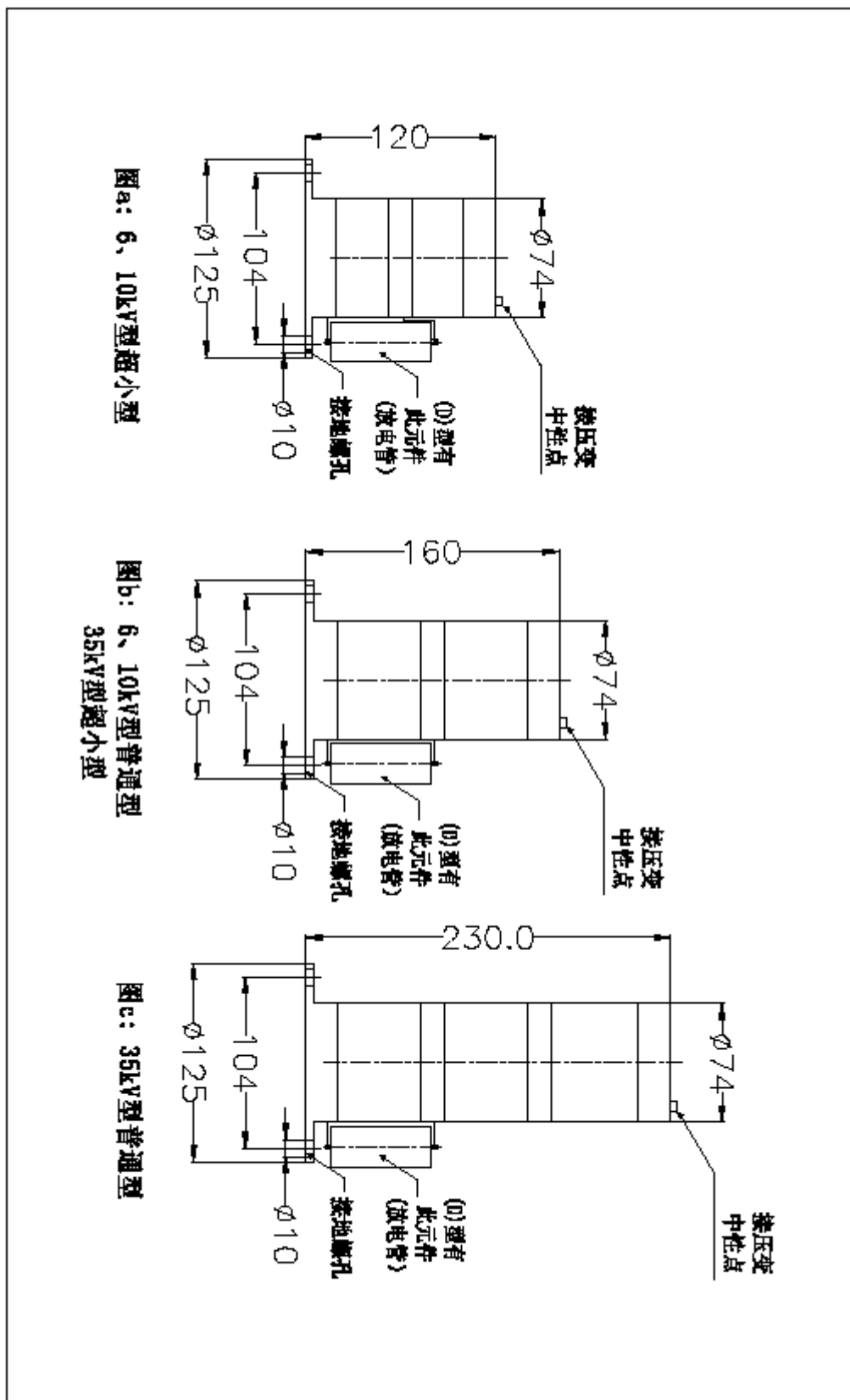
一次消谐器必须安装在压变中性点与地之间，下端固定接地，上端接中性点，如图（1）所示。若安装在压变柜内，消谐器与周围接地体的距离建议 $\geq 2\text{cm}$ 。消谐器上端与压变中性点采用绝缘导线连接。消协器不分正负极，一般垂直安装，也可以水平安装。安装原理图如下：



图（1）安装原理图

## 七、质量保证

产品出厂后，在用户完全遵守本产品说明书规定的运输、储存、安装和使用要求的情况下，产品在出厂之日起一年内，如发现产品及配件发生非人为损坏，本公司负责免费修理并对售出产品负责终身维修，超过一年期限装置维修酌情收取适量成本费。



附图(2)外形尺寸图