

1. 负载电阻产品用途及特点说明 Terminations Product Function and Characteristics

该系列产品具有频率特性好、性能稳定、精度高、可靠性高、体积小、安装工艺简单等特点。

termination and transmitter terminal. The serial product features include good frequency characteristics, high stability, high accuracy, high reliability, small dimensions, simple installation etc.

2. 订购信息 Ordering Information

RIG 250 3 050 1 1
① ② ③ ④ ⑤ ⑥

- ① 产品型号 Type
- ② 平均功率 (W) Average Power: 005=5W, 050=50W, 500=500W, 102=1000W, 122=1200W;
- ③ 结构形式 Structure: A -引线 Down-lead; B 法兰 Single-hole Flanged; C-法兰 Flange; D 法兰 Flange ;
请参考外形图 Outline Drawings
- ④ 阻值 Resistance: R05=0.5Ω, 5R0=5Ω; 500=50Ω, 102=1000Ω; 可定做10Ω-1000Ω, Customer designed;
- ⑤ 引线类型 Lead Type: 1-单引线负载电阻 Terminations, 2-双引线电阻 Resistors,
- ⑥ 其它说明 Substrate Type: 1-BeO ; 2-ALN ; 3-Al₂O₃

3. 温度特性说明 Temperature Characteristic Information

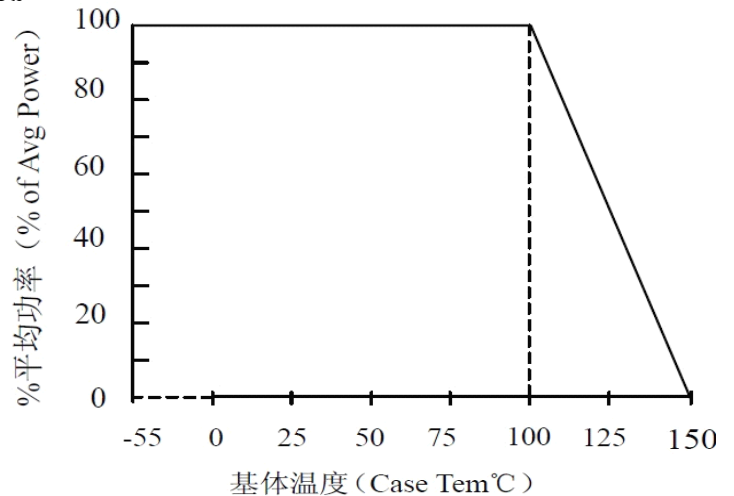
工作温度 Operation Temperature: -55℃~+150℃

贮存温度 Storage Temperature: -55℃~+150℃

4. 功率降额曲线说明 Power Derating Curve Information

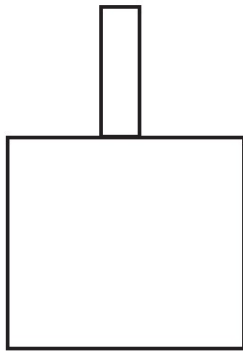
负载承受功率随环境温度而变化,温度升高时功率呈现性递减。

The power of terminations will change with ambient temperatures. At higher temperatures the power will descending linearly.

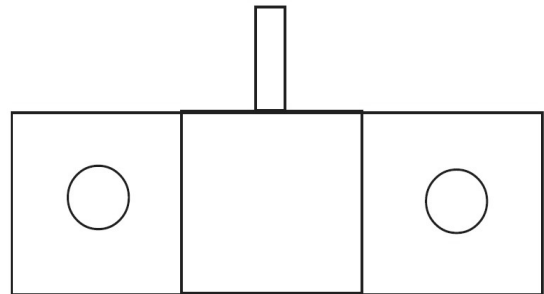


5.外形图

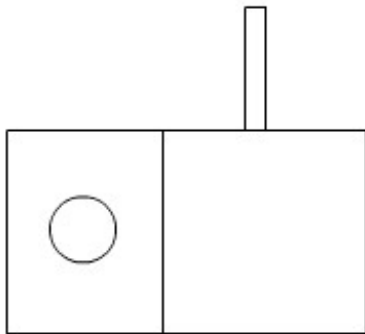
Outline Drawings



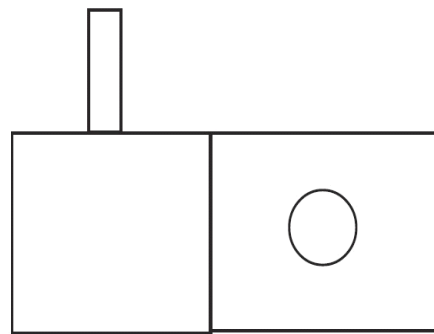
Leaded (A)



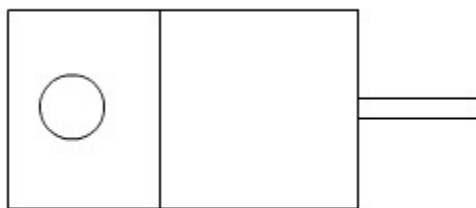
Double-hole Flanged (B)



Single-hole Flanged (C)



Single-hole Flanged (D)



Single-hole Flanged(E)

6. 安装说明 **Installation Instructions**

1. 产品安装时要求保证产品底座面与焊盘（散热器）之间导热良好；接地良好。

It's request the well contact at the products with pad or shell, and the well earthing

2. 无引线产品推荐使用回流焊接。焊接温度： $230^{\circ}\text{C} \pm 5^{\circ}\text{C}$ ，焊接时间 $\leq 30 \pm 0.5\text{s}$

Non lead products Solder Reflow Welding Temperature $230^{\circ}\text{C} \pm 5^{\circ}\text{C}$,

3. 有引线产品推荐使用烙铁焊接，焊接的最高温度 $\leq 250^{\circ}\text{C}$ ，焊接时间 $\leq 3\text{s}$ 。

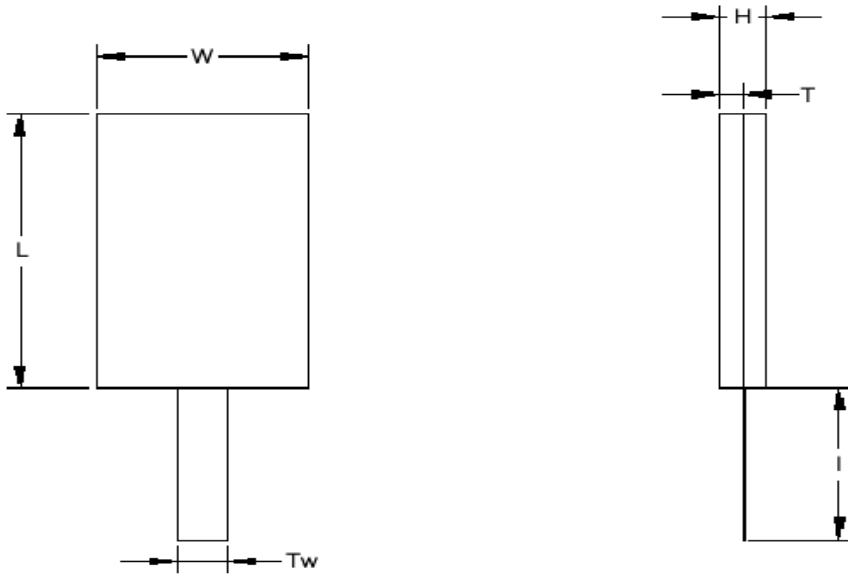
Lead products Recommended Welding MAX Welding Temperature $\leq 250^{\circ}\text{C}$, Welding Time $\leq 3\text{s}$

4. 焊接次数不大于 3 次

Welding number is not more than 3

引线式终端负载

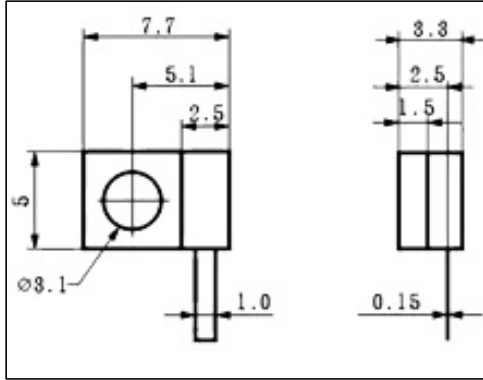
Tab and Cover Terminations



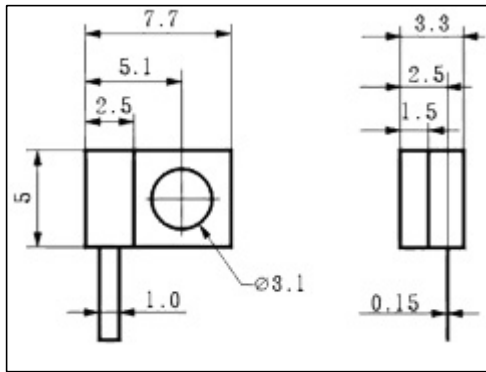
Part Number	Power (Max) W	Frequency (Ghz)	VSWR (Max)	Dimensions (mm)					
				W	L	T	H	l	TW
RIG005A50011	5	DC-3.5	1.2	2.5	5	1	1.8	4	1
RIG005A50013	5	DC-3.5	1.2	4	4	1	1.8	4	1
RIG010A50011	10	DC-3.5	1.2	2.5	5	1	1.8	4	1
RIG010A50013	10	DC-3.5	1.2	4	4	1	1.8	4	1
RIG020A50011	20	DC-3.5	1.2	2.5	5	1	1.8	4	1
RIG020A50011	20	DC-3.5	1.2	4	4	1	1.8	4	1
RIG030A50011	30	DC-3	1.2	6	6	1	1.8	6	1
RIG050A50011	50	DC-3	1.2	6	6	1	1.8	6	1
RIG050A50011	50	DC-3	1.2	6.5	6.5	1	2.2	6	1
RIG060A50011	60	DC-3	1.2	6	6	1	1.8	6	1
RIG060A50011	60	DC-3	1.2	6.5	6.5	1	2.2	6	1
RIG100A50011	100	DC-3	1.2	9.5	9.5	1	2.2	6	1.4
RIG100A50011	100	DC-3	1.2	10	10	1	2.2	6	1.4

法兰终端负载

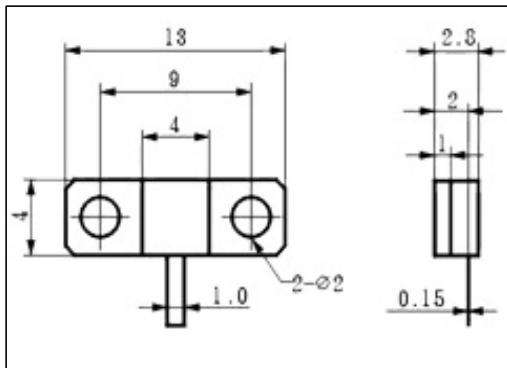
Flange Terminations



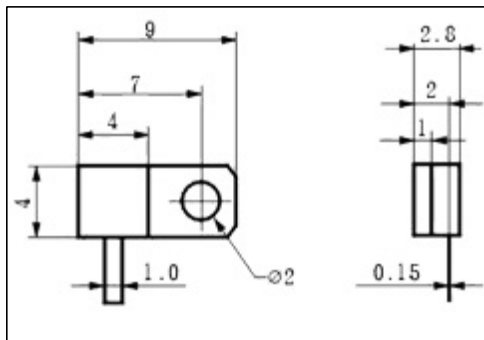
选型信息 Ordering Information	RIG020D50011
额定功率 Power Rating	5W/10W/20W
标准阻值 Standard Resistance	50Ω±5%
频率 Frequency	DC-3GHZ
驻波比 VSWR	1: 1.2
工作温度 Operating Temperature	-55°C-+125°C
基板材料 Substrate Type	BeO
引线长度 Lead Length	4mm



选型信息 Ordering Information	RIG020C50011
额定功率 Power Rating	5W/10W/20W
标准阻值 Standard Resistance	50Ω±5%
频率 Frequency	DC-3GHZ
驻波比 VSWR	1: 1.2
工作温度 Operating Temperature	-55°C-+125°C
基板材料 Substrate Type	BeO
引线长度 Lead Length	4mm

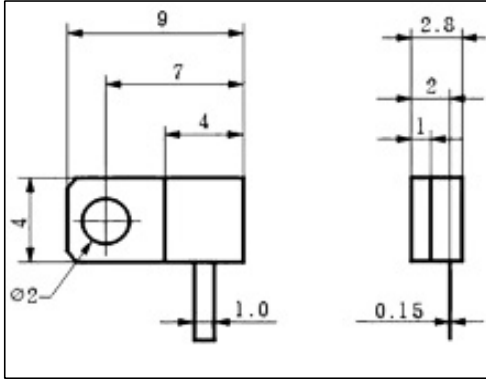


选型信息 Ordering Information	RIG020B50013
额定功率 Power Rating	5W/10W/20W
标准阻值 Standard Resistance	50Ω±5%
频率 Frequency	DC-3.8GHZ
驻波比 VSWR	1: 1.2
工作温度 Operating Temperature	-55°C-+125°C
基板材料 Substrate Type	BeO/AlN
引线长度 Lead Length	4mm

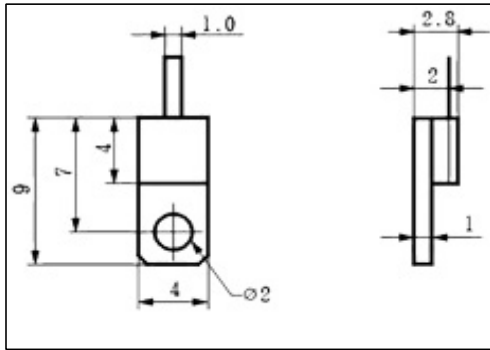


选型信息 Ordering Information	RIG020C50011
额定功率 Power Rating	5W/10W/20W
标准阻值 Standard Resistance	50Ω±5%
频率 Frequency	DC-3.8GHZ
驻波比 VSWR	1: 1.2
工作温度 Operating Temperature	-55°C-+125°C
基板材料 Substrate Type	BeO/AlN
引线长度 Lead Length	4mm

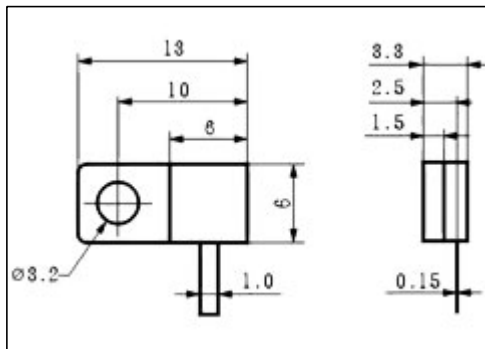
法兰终端负载
Flange Terminations



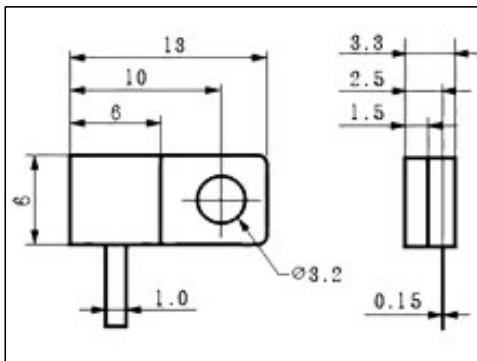
选型信息 Ordering Information	RIG020D50011
额定功率 Power Rating	5W/10W/20W
标准阻值 Standard Resistance	50Ω±5%
频率 Frequency	DC-3.8GHZ
驻波比 VSWR	1: 1.2
工作温度 Operating Temperature	-55°C-+125°C
基板材料 Substrate Type	BeO/AlN
引线长度 Lead Length	4mm



选型信息 Ordering Information	RIG020E50011
额定功率 Power Rating	5W/10W/20W
标准阻值 Standard Resistance	50Ω±5%
频率 Frequency	DC-3.8GHZ
驻波比 VSWR	1: 1.2
工作温度 Operating Temperature	-55°C-+125°C
基板材料 Substrate Type	BeO/AlN
引线长度 Lead Length	6mm

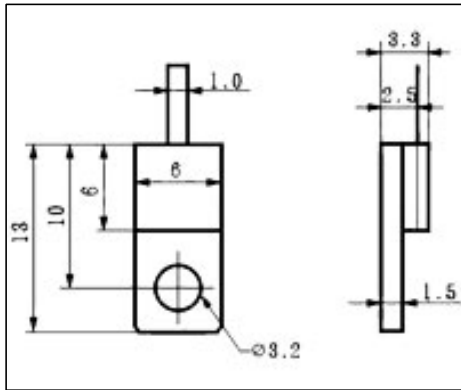


选型信息 Ordering Information	RIG030D50011
额定功率 Power Rating	30W/50W/60W
标准阻值 Standard Resistance	50Ω±5%
频率 Frequency	DC-3GHZ
驻波比 VSWR	1: 1.2
工作温度 Operating Temperature	-55°C-+125°C
基板材料 Substrate Type	BeO/AlN
引线长度 Lead Length	6mm

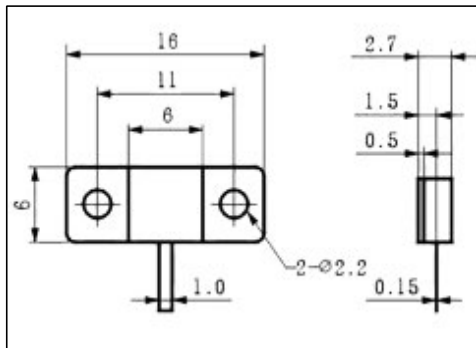


选型信息 Ordering Information	RIG050C50011
额定功率 Power Rating	30W/50W/60W
标准阻值 Standard Resistance	50Ω±5%
频率 Frequency	DC-3GHZ
驻波比 VSWR	1: 1.2
工作温度 Operating Temperature	-55°C-+125°C
基板材料 Substrate Type	BeO/AlN
引线长度 Lead Length	6mm

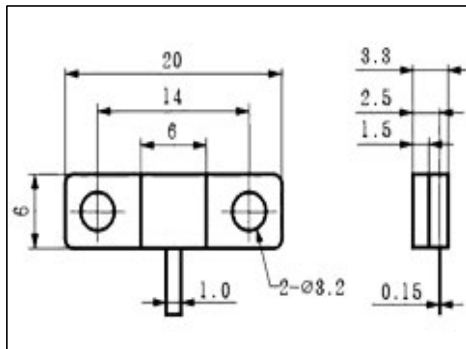
法兰终端负载
Flange Terminations



选型信息 Ordering Information	RIG050E50011
额定功率 Power Rating	30W/50W/60W
标准阻值 Standard Resistance	50Ω±5%
频率 Frequency	DC-3GHZ
驻波比 VSWR	1: 1.2
工作温度 Operating Temperature	-55℃~+125℃
基板材料 Substrate Type	BeO/AlN
引线长度 Lead Length	6mm

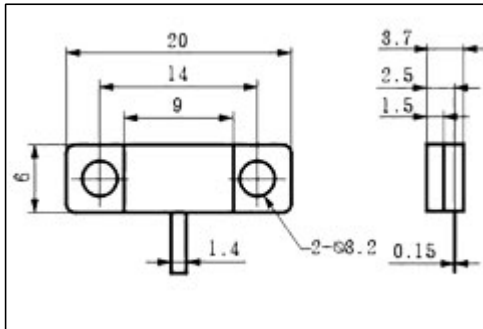


选型信息 Ordering Information	RIG050B50011
额定功率 Power Rating	30W/50W/60W
标准阻值 Standard Resistance	50Ω±5%
频率 Frequency	DC-3GHZ
驻波比 VSWR	1: 1.2
工作温度 Operating Temperature	-55℃~+125℃
基板材料 Substrate Type	BeO/AlN
引线长度 Lead Length	6mm

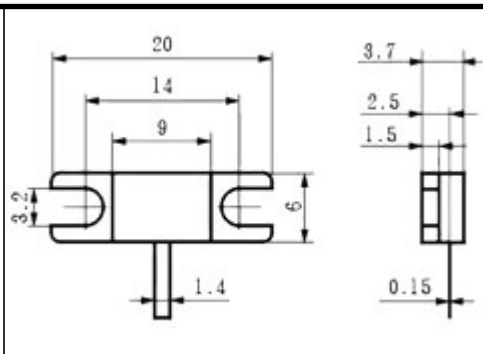


选型信息 Ordering Information	RIG060B50011
额定功率 Power Rating	30W/50W/60W
标准阻值 Standard Resistance	50Ω±5%
频率 Frequency	DC-3GHZ
驻波比 VSWR	1: 1.2
工作温度 Operating Temperature	-55℃~+125℃
基板材料 Substrate Type	BeO/AlN
引线长度 Lead Length	6mm

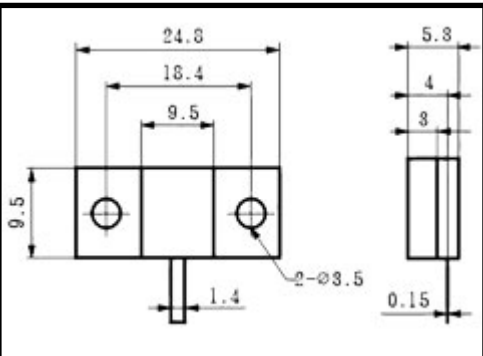
法兰终端负载
Flange Terminations



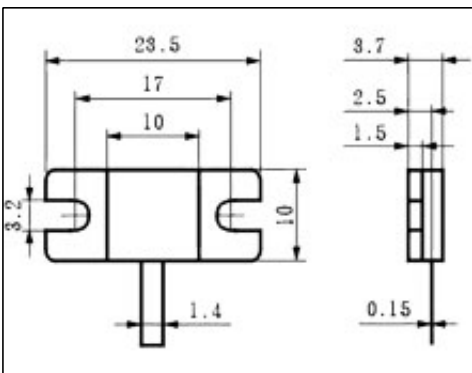
选型信息 Ordering Information	RIG100B50011
额定功率 Power Rating	60W/80W/100W
标准阻值 Standard Resistance	50Ω±5%
频率 Frequency	DC-3GHZ
驻波比 VSWR	1: 1.2
工作温度 Operating Temperature	-55℃-+125℃
基板材料 Substrate Type	BeO/AlN
引线长度 Lead Length	6mm



选型信息 Ordering Information	RIG100B50011
额定功率 Power Rating	60W/80W/100W
标准阻值 Standard Resistance	50Ω±5%
频率 Frequency	DC-3GHZ
驻波比 VSWR	1: 1.2
工作温度 Operating Temperature	-55℃-+125℃
基板材料 Substrate Type	BeO/AlN
引线长度 Lead Length	6mm

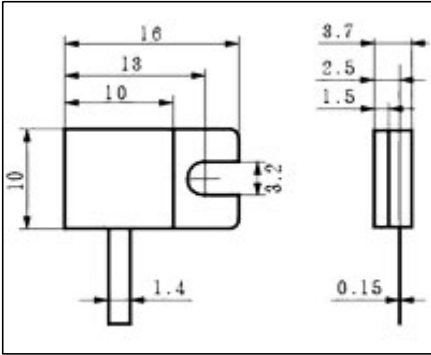


选型信息 Ordering Information	RIG150B50011
额定功率 Power Rating	150W/200W/250W
标准阻值 Standard Resistance	50Ω±5%
频率 Frequency	DC-3GHZ
驻波比 VSWR	1: 1.2
工作温度 Operating Temperature	-55℃-+125℃
基板材料 Substrate Type	BeO/AlN
引线长度 Lead Length	6mm

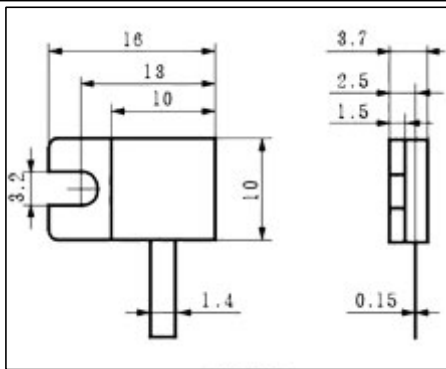


选型信息 Ordering Information	RIG200B50011
额定功率 Power Rating	150W/200W/250W
标准阻值 Standard Resistance	50Ω±5%
频率 Frequency	DC-3GHZ
驻波比 VSWR	1: 1.2
工作温度 Operating Temperature	-55℃-+125℃
基板材料 Substrate Type	BeO/AlN
引线长度 Lead Length	6mm

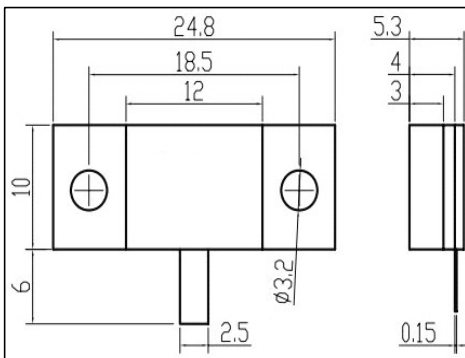
法兰终端负载
Flange Terminations



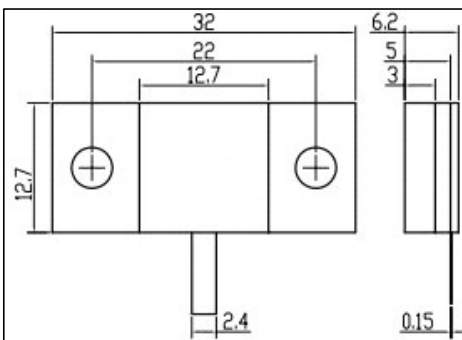
选型信息	Ordering Information	RIG150C50011
额定功率	Power Rating	150W/200W/250W
标准阻值	Standard Resistance	50Ω±5%
频率	Frequency	DC-3GHZ
驻波比	VSWR	1: 1.2
工作温度	Operating Temperature	-55℃-+125℃
基板材料	Substrate Type	BeO/AlN
引线长度	Lead Length	6mm



选型信息	Ordering Information	RIG150D50011
额定功率	Power Rating	150W/200W/250W
标准阻值	Standard Resistance	50Ω±5%
频率	Frequency	DC-3GHZ
驻波比	VSWR	1: 1.2
工作温度	Operating Temperature	-55℃-+125℃
基板材料	Substrate Type	BeO/AlN
引线长度	Lead Length	6mm



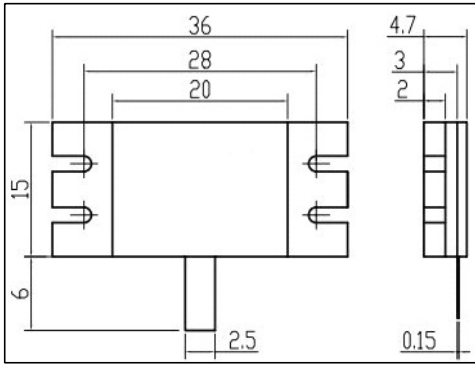
选型信息	Ordering Information	RIG250B50011
额定功率	Power Rating	200W/250W/300W
标准阻值	Standard Resistance	50Ω±5%
频率	Frequency	DC-3GHZ
驻波比	VSWR	1: 1.2
工作温度	Operating Temperature	-55℃-+125℃
基板材料	Substrate Type	BeO
引线长度	Lead Length	5mm/6mm



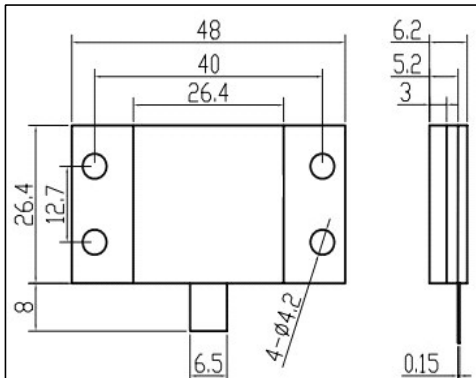
选型信息	Ordering Information	RIG300B50011
额定功率	Power Rating	300W/500W
标准阻值	Standard Resistance	50Ω±5%
频率	Frequency	DC-2GHZ
驻波比	VSWR	1: 1.2
工作温度	Operating Temperature	-55℃-+125℃
基板材料	Substrate Type	BeO
引线长度	Lead Length	5mm/6mm

法兰终端负载

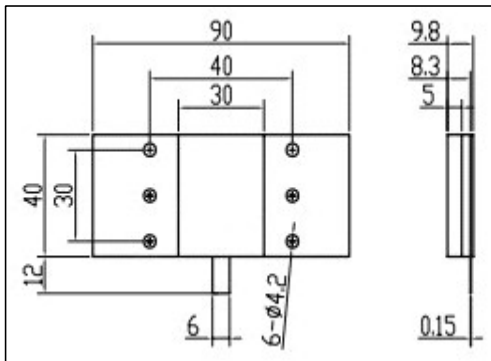
Flange Terminations



选型信息	Ordering Information	RIG400B50011
额定功率	Power Rating	300W/400W/500W
标准阻值	Standard Resistance	50Ω±5%
频率	Frequency	DC-1.5GHZ
驻波比	VSWR	1: 1.2
工作温度	Operating Temperature	-55℃-+125℃
基板材料	Substrate Type	BeO
引线长度	Lead Length	6mm



选型信息	Ordering Information	RIG800B50011
额定功率	Power Rating	600W/800W
标准阻值	Standard Resistance	50Ω±5%
频率	Frequency	DC-1GHZ
驻波比	VSWR	1: 1.2
工作温度	Operating Temperature	-55℃-+125℃
基板材料	Substrate Type	BeO
引线长度	Lead Length	8mm



选型信息	Ordering Information	RIG102B50011
额定功率	Power Rating	1000W/1200W
标准阻值	Standard Resistance	50Ω±5%
频率	Frequency	DC-1GHZ
驻波比	VSWR	1: 1.2
工作温度	Operating Temperature	-55℃-+125℃
基板材料	Substrate Type	BeO
引线长度	Lead Length	12mm