

1. 电阻产品用途及特点说明 **Flange Mount Resistors Product Function and Characteristics**

该系列产品具有频率特性好、性能稳定、精度高、可靠性高、体积小、安装工艺简单等特点。

Resistors and transmitter terminal. The serial product features include good frequency characteristics, high stability, high accuracy, high reliability, small dimensions, simple installation etc.

2. 订购信息 **Ordering Information**

RIG 250 A 500 2 1
① ② ③ ④ ⑤ ⑥

- ① 产品型号 Type
- ② 平均功率 (W) Average Power: 005=5W, 050=50W, 500=500W, 102=1000W, 122=1200W;
- ③ 结构形式 Structure: A-引线 Lead; B-法兰 Flange; C-法兰 Flange; 请参考外形图 Outline Drawings
- ④ 阻值 Resistance: R05=0.5Ω, 5R0=5Ω; 500=50Ω, 102=1000Ω; 可定做 Customer designed;
- ⑤ 引线类型 Lead Type: 1-单引线负载电阻 Terminations, 2-双引线电阻 Resistors,
- ⑥ 其它说明 Other Show: 1-BeO ; 2-ALN ; 3-Al₂O₃

3. 电气性能 **Characteristics**

额定功率 Power Rating: 5W-1200W

标准阻值 Standard Resistance: 50Ω、100Ω, 可根据客户要求定做指定产品 Customer designed resistors are available.

阻值精度 Lead Type: 5%、3%、2%、1%

驻波比 VSWR: 1: 1.2

4. 温度特性说明 **Temperature Characteristic Information**

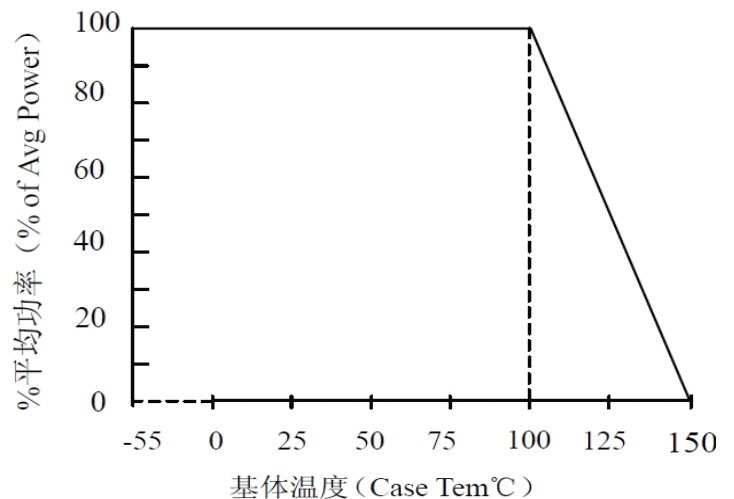
工作温度 Operation Temperature: -55℃~+150℃

贮存温度 Storage Temperature: -55℃~+150℃

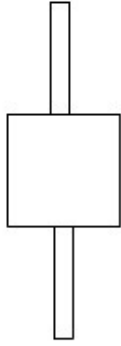
5. 功率降额曲线说明 **Power Derating Curve Information**

电阻承受功率随环境温度而变化, 温度升高时功率呈现性递减。

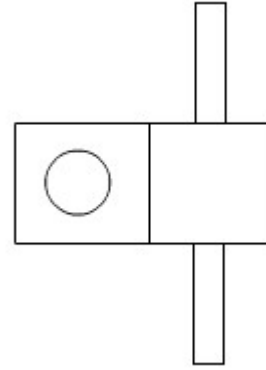
The power of terminations will change with ambient temperatures. At higher temperatures the power will descending linearly.



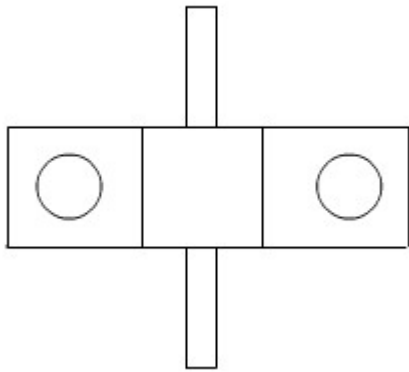
6. 外形图 Outline Drawings



Leaded (A)



Single-hole Flanged (B)



Double-hole Flanged (C)

7. 安装说明 Installation Instructions

1. 产品安装时要求保证产品底座面与焊盘（散热器）之间导热良好；接地良好。

It's request the well contact at the products with pad or shell, and the well earthing.

2. 无引线产品推荐使用回流焊接。焊接温度： $230^{\circ}\text{C} \pm 5^{\circ}\text{C}$ ，焊接时间 $\leq 30 \pm 0.5\text{s}$

Non lead products Solder Reflow Welding Temperature $230^{\circ}\text{C} \pm 5^{\circ}\text{C}$,

3. 有引线产品推荐使用烙铁焊接，焊接的最高温度 $\leq 250^{\circ}\text{C}$ ，焊接时间 $\leq 3\text{s}$ 。

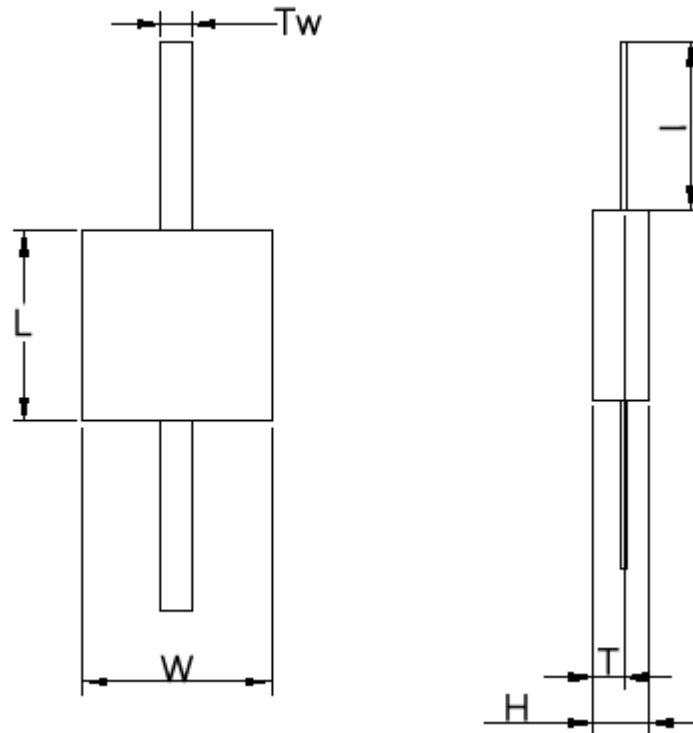
Lead products Recommended Welding MAX Welding Temperature $\leq 250^{\circ}\text{C}$, Welding Time $\leq 3\text{s}$.

4. 焊接次数不大于 3 次

Welding number is not more than 3.

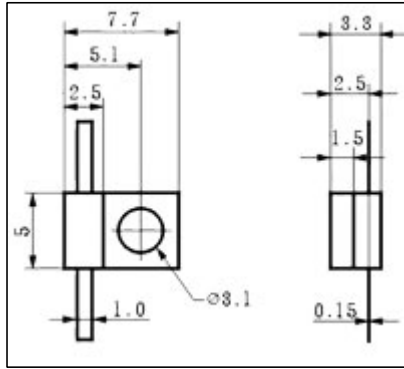
引线式电阻

Tab and Cover Resistors

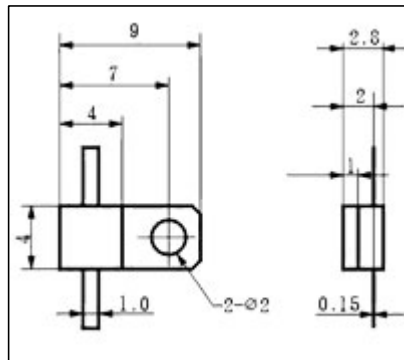


Part Number	Power (Max) W	Frequency (Ghz)	VSWR (Max)	Dimensions (mm)					
				W	L	T	H	l	TW
RIG005A50021	5	DC-3.5	1.2	2.5	5	1	1.8	4	1
RIG005A50021	5	DC-3.5	1.2	4	4	1	1.8	4	1
RIG010A50021	10	DC-3.5	1.2	2.5	5	1	1.8	4	1
RIG010A50021	10	DC-3.5	1.2	4	4	1	1.8	4	1
RIG020A50021	20	DC-3.5	1.2	2.5	5	1	1.8	4	1
RIG020A50021	20	DC-3.5	1.2	4	4	1	1.8	4	1
RIG030A50021	30	DC-3	1.2	6	6	1	1.8	6	1
RIG050A50021	50	DC-3	1.2	6	6	1	1.8	6	1
RIG050A50021	50	DC-3	1.2	6.5	6.5	1	2.2	6	1
RIG060A50021	60	DC-3	1.2	6	6	1	1.8	6	1
RIG060A50021	60	DC-3	1.2	6.5	6.5	1	2.2	6	1
RIG100A50021	100	DC-3	1.2	9.5	9.5	1	2.2	6	1.4
RIG100A50021	100	DC-3	1.2	10	10	1	2.2	6	1.4

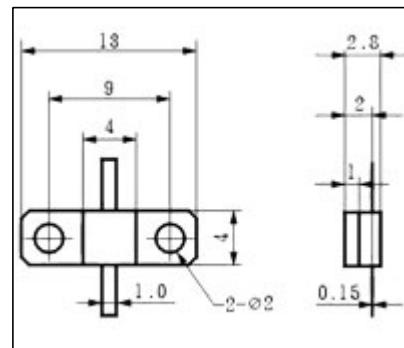
法兰电阻
Flange Resistors



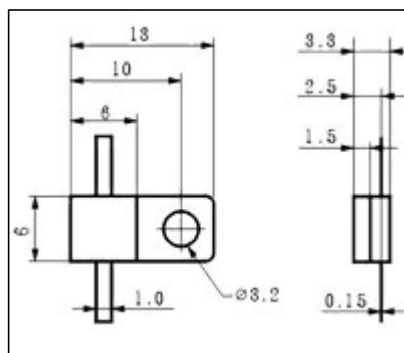
选型信息 Ordering Information	RIG020B50021
额定功率 Power Rating	5W/10W/20W
标准阻值 Standard Resistance	50Ω±5%
频率 Frequency	DC-3GHZ
驻波比 VSWR	1: 1.2
工作温度 Operating Temperature	-55°C-+125°C
基板材料 Substrate Type	BeO
引线长度 Lead Length	4mm



选型信息 Ordering Information	RIG020B50021
额定功率 Power Rating	5W/10W/20W
标准阻值 Standard Resistance	50Ω±5%
频率 Frequency	DC-3GHZ
驻波比 VSWR	1: 1.2
工作温度 Operating Temperature	-55°C-+125°C
基板材料 Substrate Type	BeO
引线长度 Lead Length	4mm

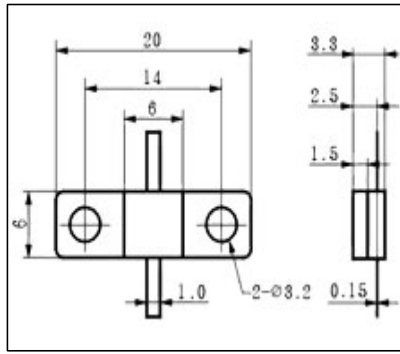


选型信息 Ordering Information	RIG020C50021
额定功率 Power Rating	5W/10W/20W
标准阻值 Standard Resistance	50Ω±5%
频率 Frequency	DC-3GHZ
驻波比 VSWR	1: 1.2
工作温度 Operating Temperature	-55°C-+125°C
基板材料 Substrate Type	BeO/AlN
引线长度 Lead Length	4mm

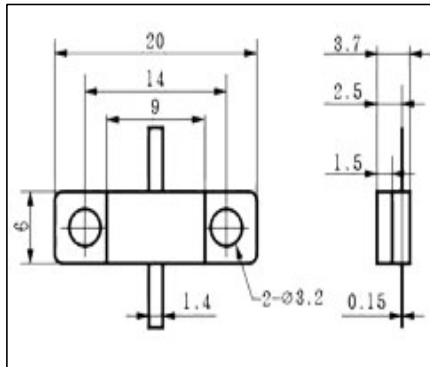


选型信息 Ordering Information	RIG030B50021
额定功率 Power Rating	30W/50W/60W
标准阻值 Standard Resistance	50Ω±5%
频率 Frequency	DC-3GHZ
驻波比 VSWR	1: 1.2
工作温度 Operating Temperature	-55°C-+125°C
基板材料 Substrate Type	BeO/AlN
引线长度 Lead Length	6mm

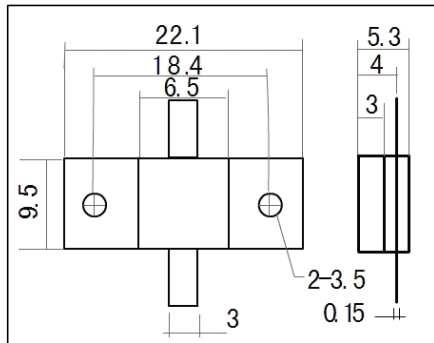
法兰电阻
Flange Resistors



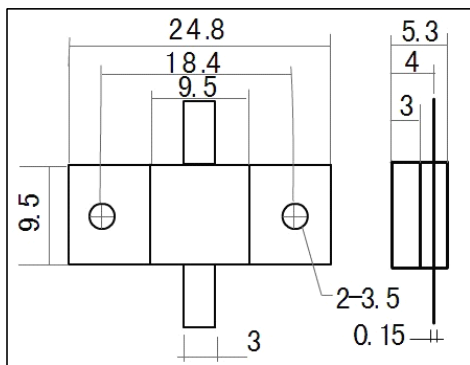
选型信息 Ordering Information	RIG050C50021
额定功率 Power Rating	30W/50W/60W
标准阻值 Standard Resistance	50Ω±5%
频率 Frequency	DC-3GHZ
驻波比 VSWR	1: 1.2
工作温度 Operating Temperature	-55°C-+125°C
基板材料 Substrate Type	BeO/AlN
引线长度 Lead Length	6mm



选型信息 Ordering Information	RIG100C50021
额定功率 Power Rating	60W/100W
标准阻值 Standard Resistance	50Ω±5%
频率 Frequency	DC-3GHZ
驻波比 VSWR	1: 1.2
工作温度 Operating Temperature	-55°C-+125°C
基板材料 Substrate Type	BeO/AlN
引线长度 Lead Length	6mm

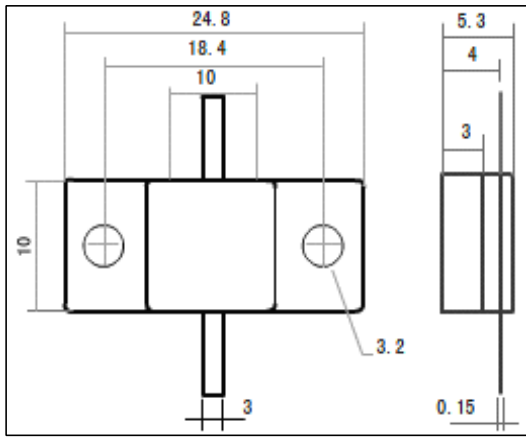


选型信息 Ordering Information	RIG150C50021
额定功率 Power Rating	100W/150W
标准阻值 Standard Resistance	50Ω±5%
频率 Frequency	DC-3GHZ
驻波比 VSWR	1: 1.2
工作温度 Operating Temperature	-55°C-+125°C
基板材料 Substrate Type	BeO/AlN
引线长度 Lead Length	6mm

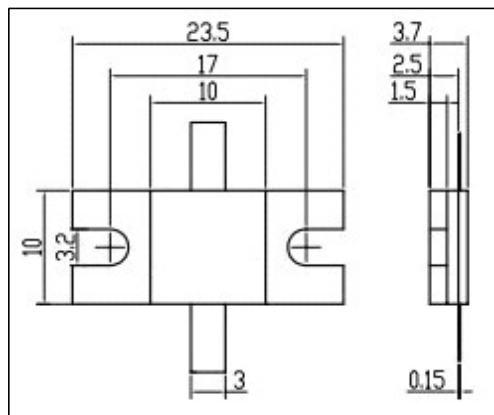


选型信息 Ordering Information	RIG250C50021
额定功率 Power Rating	200W/250W
标准阻值 Standard Resistance	50Ω±5%
频率 Frequency	DC-3GHZ
驻波比 VSWR	1: 1.2
工作温度 Operating Temperature	-55°C-+125°C
基板材料 Substrate Type	BeO
引线长度 Lead Length	6mm

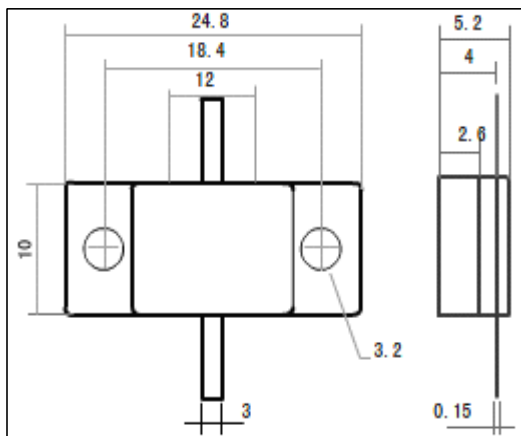
法兰电阻
Flange Resistors



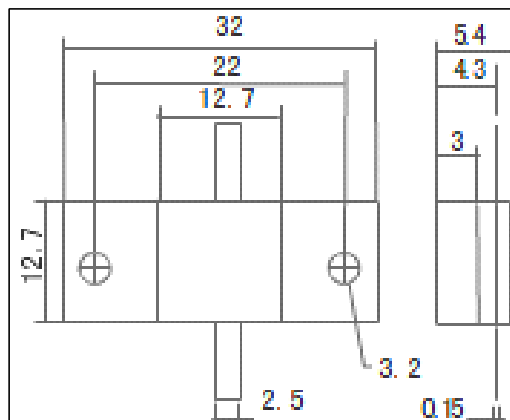
选型信息 Ordering Information	RIG250C50021
额定功率 Power Rating	30W/50W/60W
标准阻值 Standard Resistance	50Ω±5%
频率 Frequency	DC-3GHZ
驻波比 VSWR	1: 1.2
工作温度 Operating Temperature	-55°C-+125°C
基板材料 Substrate Type	BeO
引线长度 Lead Length	6mm



选型信息 Ordering Information	RIG250C50021
额定功率 Power Rating	200W/250W
标准阻值 Standard Resistance	50Ω±5%
频率 Frequency	DC-3GHZ
驻波比 VSWR	1: 1.2
工作温度 Operating Temperature	-55°C-+125°C
基板材料 Substrate Type	BeO
引线长度 Lead Length	6mm

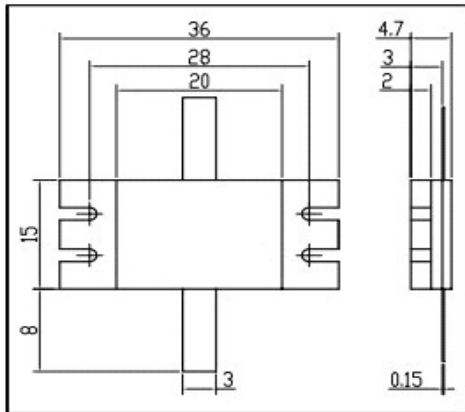


选型信息 Ordering Information	RIG250C50021
额定功率 Power Rating	250W/300W
标准阻值 Standard Resistance	50Ω±5%
频率 Frequency	DC-3GHZ
驻波比 VSWR	1: 1.2
工作温度 Operating Temperature	-55°C-+125°C
基板材料 Substrate Type	BeO
引线长度 Lead Length	8mm

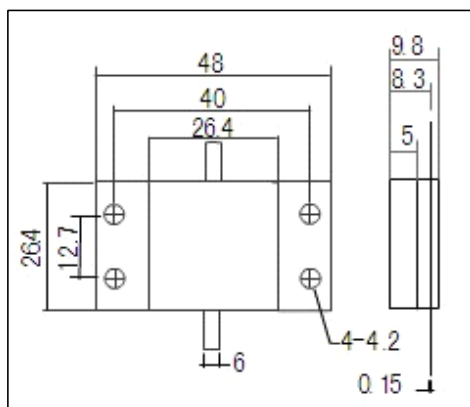


选型信息 Ordering Information	RIG300C50021
额定功率 Power Rating	300W/500W
标准阻值 Standard Resistance	50Ω±5%
频率 Frequency	DC-2GHZ
驻波比 VSWR	1: 1.2
工作温度 Operating Temperature	-55°C-+125°C
基板材料 Substrate Type	BeO
引线长度 Lead Length	8mm

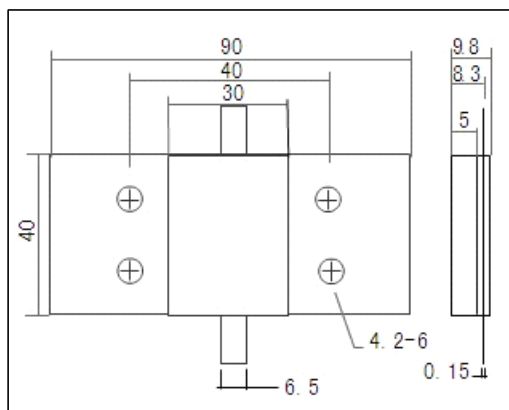
法兰电阻
Flange Resistors



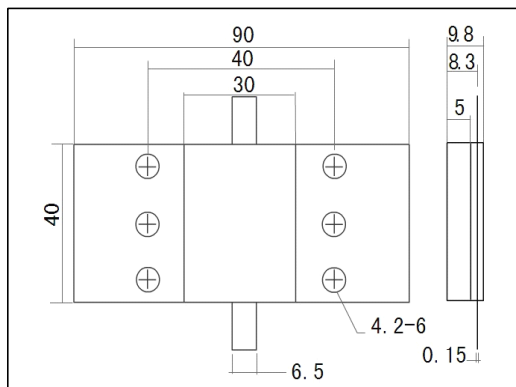
选型信息 Ordering Information	RIG500C50021
额定功率 Power Rating	500W/600W
标准阻值 Standard Resistance	50Ω±5%
频率 Frequency	DC-1GHZ
驻波比 VSWR	1: 1.2
工作温度 Operating Temperature	-55°C-+125°C
基板材料 Substrate Type	BeO
引线长度 Lead Length	8mm



选型信息 Ordering Information	RIG800C50021
额定功率 Power Rating	600W/800W
标准阻值 Standard Resistance	50Ω±5%
频率 Frequency	DC-1GHZ
驻波比 VSWR	1: 1.2
工作温度 Operating Temperature	-55°C-+125°C
基板材料 Substrate Type	BeO
引线长度 Lead Length	8mm



选型信息 Ordering Information	RIG1000C50021
额定功率 Power Rating	1000W/1200W
标准阻值 Standard Resistance	50Ω±5%
频率 Frequency	DC-800MHZ
驻波比 VSWR	1: 1.2
工作温度 Operating Temperature	-55°C-+125°C
基板材料 Substrate Type	BeO
引线长度 Lead Length	12mm



选型信息 Ordering Information	RIG102C50021
额定功率 Power Rating	1000W/1200W
标准阻值 Standard Resistance	50Ω±5%
频率 Frequency	DC-800MHZ
驻波比 VSWR	1: 1.2
工作温度 Operating Temperature	-55°C-+125°C
基板材料 Substrate Type	BeO
引线长度 Lead Length	12mm