

ZYND-1 系列在线粘度计

使用说明书

NDJ 振动式在线粘度计

一、概述:

【粘度】

粘度是衡量液体特性的一个重要参数, 粘度的测量与石油, 化工, 高分子聚合, 树脂, 油漆涂料, 制药, 食品, 电力, 冶金及国防等领域的关系非常密切, 所以在工业生产过程中, 制程粘度的控制优劣, 经常是决定产品质量非常重要的因素之一。

【实验室粘度值】

早期由于环境及设备问题, 对于粘度的测量, 皆采取现场取样方式, 在经由实验室化验、测试粘度值, 所测得粘度值再经由实验室回馈给现场人员, 以做为现场制程的调整, 如此一来、一往的时间等待, 往往影响产品产量, 更有甚者, 实验室测得的粘度, 一般皆为产品在最无干扰及最安定的条件下测得, 其情况绝非现场制程的环境下, 如温度、压力、流速、流体颗粒、搅拌速度...等复杂因素所测得的真实粘度值。以致于利用实验室粘度值来做为产品制程控制依据, 易产生下列的缺点:

- ◎ 回馈时间长
- ◎ 粘度值非制程真实粘度值
- ◎ 产品质量不稳定
- ◎ 浪费人力资源
- ◎ 产品易氧化
- ◎ 单点粘度测量, 较不具代表性

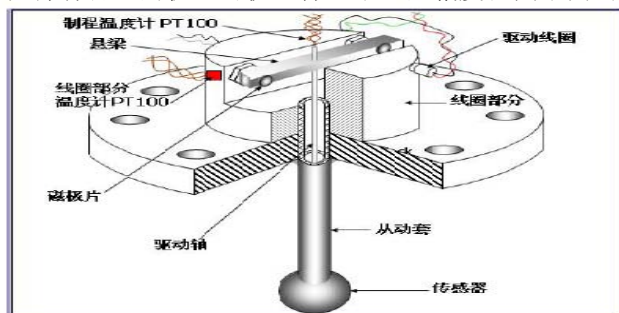
【在线粘度值】

有鉴于此, 目前欧、美、日等先进国家, 对于实际工程和工业生产中, 皆采取使用<在线粘度计>来直接监控产品粘度, 通过在线测量过程中的液体粘度, 可以得到液体流变行为的数据变化, 对于预测产品工艺过程的控制, 如反应时间及产品质量, 皆有着重要的指导价值。所以经由投资安装有特点的<在线粘度计>, 可以达到以下的优点:

- ◎ 增加产量
- ◎ 提升产品质量
- ◎ 减少人力浪费, 节省成本
- ◎ 不易产生次级不良品
- ◎ 可快速回收设备成本
- ◎ 提升公司声誉

公司多年来, 专门致力于在线粘度计的设计、研发、制造, 其所生产的NDJ在线粘度计, 是利用扭矩微振荡原理来测粘度, 此原理是目前最适用于制程的在线粘度计, 因其具有以下的特点:

- ◎ 测试范围由低粘度0.1cps 到超高粘度2,500,000cps; 都有合适的机型可供选择, 不必因粘度范围不同而更换不同测棒。



手机: (86) 15311341779 技术部 一站式的解决方案, 精准的在线测量, 您成功道路上的合作伙伴!

Email: chinagk188@sina.cn 完善的售后服务, 不怕花大钱只怕花错钱。买专业, 就是买放心。

北京办事处: 010-57181805 (武经理) 山东办事处: 15615800112 (薛经理)

- ◎ 无任何转动组件（如：马达，活塞等），所以不需增加任何耗材费用，且容易保养、维修。
- ◎ 安装方便：直接以标准连接即可，而且探头皆可以任何方向安装于反应釜或管线中，不需在管道上增加马达及另开旁路安装。
- ◎ 可同时监测现场制程中之粘度及温度，减少现场取样至实验室测试粘度，在回馈现场制程之人力耗费.....经由此套设备，可：**缩短反应时间、增加产能、提高产品质量、减少人力支出.....**

随着自动化控制技术的高速发展，人们越来越不满足从实验室获得粘度参数来控制产品质量，NDJ 振动在线粘度计，就是专为在工艺现场直接测量粘度的在线分析仪器，由于粘度是衡量分子与分子之间剪切力的变化。

在线粘度计的核心部件是在常规电源驱动下的振动棒。根据振动棒所接触流体的粘度不同，振动幅度会有所不同。电子线路将测量到的振动幅度和粘度信息传输到输出端：既可以是标准输出、模拟数据或数字信息，也可以直接显示在面板上，是目前最适合现场控制的在线粘度计。当该元件剪切流体时，它将因粘度阻力变化而损失能量，损失的能量被电子线路检测。由处理器转换成可显示的粘度读数。

该仪器通过改变传感器元件的形状可测量很稠、很粘的介质，所以有很宽的粘度测量范围。由于流体的剪切是用振动来实现，没有活动部件、密封件和轴承。可广泛应用于工业现场和实验室的粘度精确测量。

为了满足用户个性化需要，传感器探头可以加长。

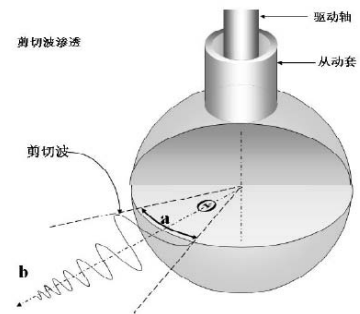
※操作原理

扭矩微振荡原理黏度测定法：

扭矩微振荡原理粘度测定法是经由驱动线圈通电后，激励横梁，并且带动连接在传感器探头上的驱动轴来、回扭动，进而在传感器探头表面上产生固定微振幅的共振剪切波。

工作时，此传感器完全浸入液体后，由于不同的液体具有不同的粘度，因此使得液体和传感器探头表面之间，产生不同振幅的相位变化，而此时传感器探头为始终保持相同的微振幅共振剪切波，随着测量时粘度的增大，所需要的电流也会随之增大。

流体粘度的变化，由维持传感器探头在固定振幅下的电流信号反映，变送器将此变化的电流信号，转译为液体的真实粘度值，并以数位显示之。



手机: (86) 15311341779 技术部 一站式的解决方案, 精准的在线测量, 您成功道路上的合作伙伴!

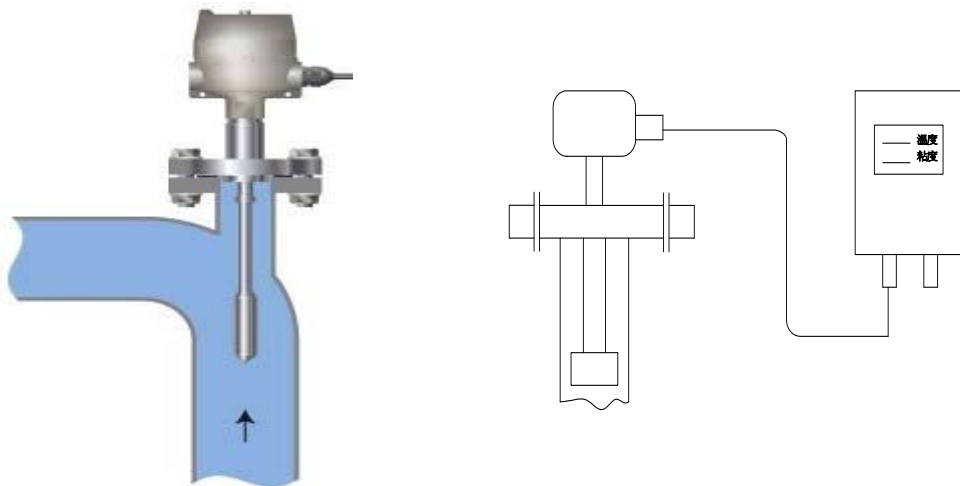
Email: chinagk188@sina.cn 完善的售后服务, 不怕花大钱只怕花错钱。买专业, 就是买放心。

北京办事处: 010-57181805 (武经理) 山东办事处: 15615800112 (薛经理)

二、适用范围：

NDJ 振动在线粘度计涉及许多应用领域，

- 1、油田钻井领域，检测钻头携带泥浆粘度变化，就可以分析地下油气变化。
- 2、油田聚合物驱采油，检测控制聚合物粘度，可以提高采油产量。
- 3、在炼油产业油品粘度监测是控制油品质量的关键手段。
- 4、树脂、化纤行业粘度控制是产品成型的质量保证。
- 5、公路沥青铺设，沥青粘度控制是公路质量保证。
- 6、饮料行业控制饮料粘度，能够保证饮料口感。
- 7、输送液体行业，检测粘度控制输送泵的负荷能够节约大量能源。
- 8、涂料、油漆工业粘度控制是重要的质量保证。
- 9、粘度控制制胶行业是实现自动生产线的关键技术。
- 10、 粘度控制在船舶工业燃料控制方面，起到重要环境保护
- 11、 石油类：石化产品，油气生产，油品输送，沥青，泥浆淤泥，燃料油 ， 聚合物驱
化工类：聚合物，树脂 ， 溶剂，油墨颜料，润滑剂，胶粘剂，
建材类：油漆 ， 陶瓷，涂料，玻璃工业
食品类：发酵产品，蜜饯糖果糖浆，食品加工 ， 乳液，果汁果茶
造纸类：淀粉制胶
冶金类：矿物加工
水利：水处理 电力工业 制药工业



手机: (86) 15311341779 技术部 一站式的解决方案，精准的在线测量，您成功道路上的合作伙伴！
Email: chinagk188@sina.cn 完善的售后服务，不怕花大钱只怕花错钱。买专业，就是买放心。
北京办事处：010-57181805（武经理） 山东办事处：15615800112（薛经理）

三、原理:

传感器都有一个短的固体棒元体, 它用于在其自然频率下, 沿其长度方向共振。这有时可以比做音叉, 但又不像音叉那样, 传感器只有一个暴露的元件, 因此允许流体在传感器的表面自由的流动。

当该元件剪切流体时, 它将因粘度阻力而损失能量, 损失的能量被一个电子回路测量, 而且通过一个信号处理器转换成一个可读的粘度读数, 实际的测量完全不依赖于温度。

设备的设计可以维持它的振动, 即使是在很稠, 很粘的介质中, 所以它可以测量很宽的粘度范围的粘度。

由于流体的剪切使用振动来实现, 没有活动部件, 密封件或轴承, 这个特殊的高质量的共振技术具备了对工厂或工艺程序性, 例如振动, 流动和含有的气体或固体等的抗干扰性。

当圆筒、球、圆环等物体在流体中作自由旋转振动时, 其振幅将受粘性力矩的作用而衰减, 衰减系数与流体粘度有关, 选流体振动体为圆筒, 粘度的计算公式为:

$$\mu = f/4 \pi h / (1/R_1^2 - 1/R_2^2), \text{ 其中,}$$

μ : 流体粘度

f: 流体力阻

h: 圆筒的高度

R1: 圆筒的外径

R2: 圆筒的内径

对仪器上述公式可简化为: $\mu = \lambda \delta$

λ : 仪器系数, 由标定液得出

δ : 振动衰减系

NDJ 利用电磁振荡波形衰减法测试粘度, 原始信号正比于 $\lambda \delta$ 。通过微处理器计算后输出线性信号。

NDJ 系列粘度计能满足各种在线粘度测试的要求。可用于牛顿和非牛顿流体。在非牛顿流体中精度会有所下降, 但仍能保持很高的重复精度, 一致地反映生产过程粘度变化。

NDJ 是一套高精度的流程粘度计, 几乎能适用于任何液体和量程

NDJ 一般用 SS316 不锈钢制作, 也可以选用特殊材料。有适用于不同压力温度范围的设计。也可以提供从罐中或管道中抽出的结构。

四、技术参数:

基本型和基本加长型

粘度范围: 0 to 1.000.000cP 可选

温度范围: 200°C, 可扩展到 300°C

压力: 60bars, 可扩展到 500bars

重复性: $\pm 0.25\%$

再现性: $\pm 1\%$ 或 ± 1 位数字

精度: $\pm 2\%$ 或 ± 1 位读数 可选 $\pm 1\%$ 或 ± 1 位
读数

材料: 316 不锈钢(标配);

可选其他材料

处理: 标准: 高度磨光

环境级别: IP68

电源: 24V DC

标准输出: 0/4...20mA $\pm 0.1\%$ HART 协议

防护级别: IP67

防爆标准: ExdIIBT4

标定: 标准样品液

粘度单位: 任意设定

连接: 法兰 DN4.0, PN4.0,

用户任选

法兰标准: HG20592



主要特点:

重复性好

测量准确、工作稳定可靠

在线测试, 时时显示粘度和温度

免维护, 没有磨损件, 所以无需维护

机型定制, 适用于各种环境和需求

可选其它参数测量(密度、折射系数...)

适合野外、工厂和实验室

操作简单、易清洗、免维护、无磨损

适用于牛顿流体和某些非牛顿流体样品

符合各种国际标准



手机: (86) 15311341779 技术部 一站式的解决方案, 精准的在线测量, 您成功道路上的合作伙伴!

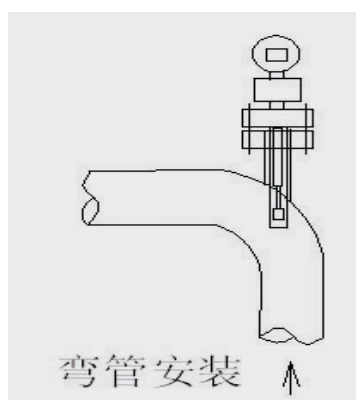
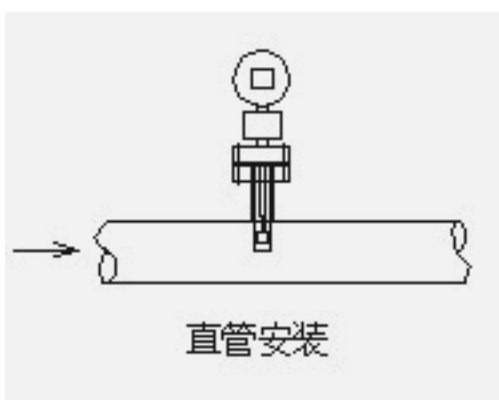
Email: chinagk188@sina.cn 完善的售后服务, 不怕花大钱只怕花错钱。买专业, 就是买放心。

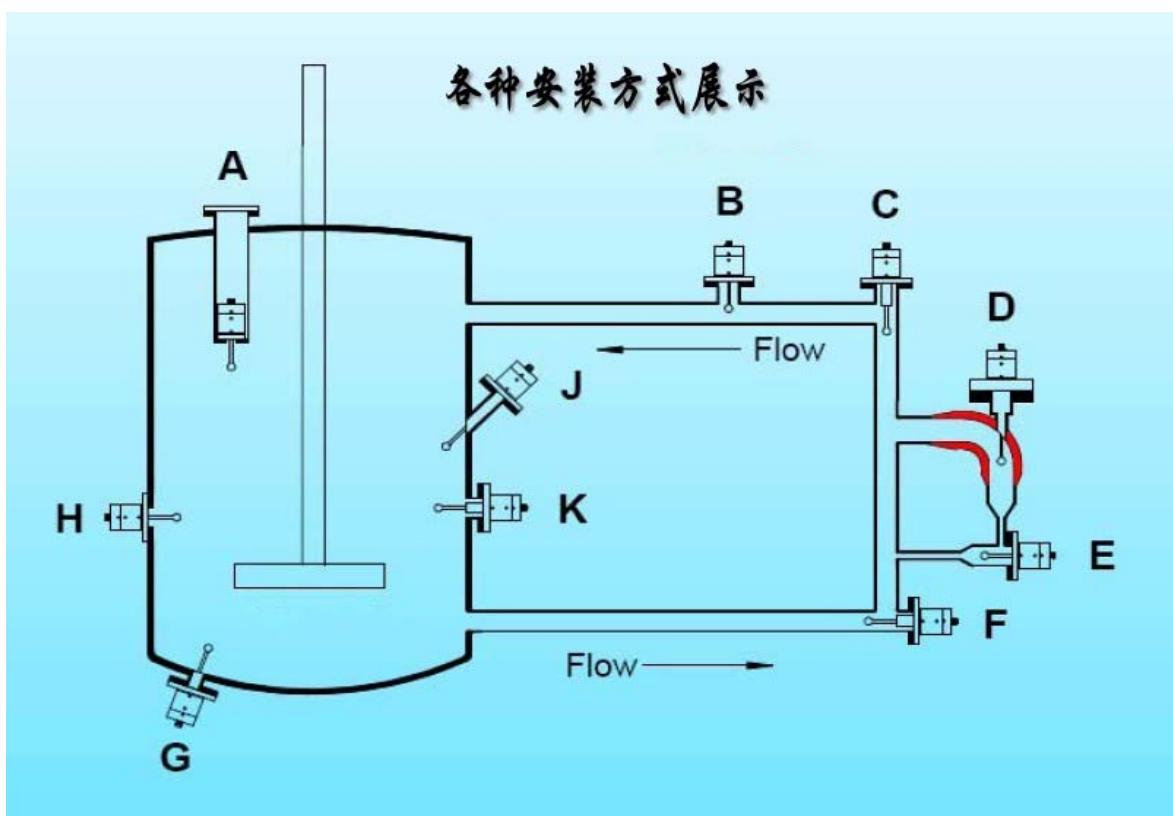
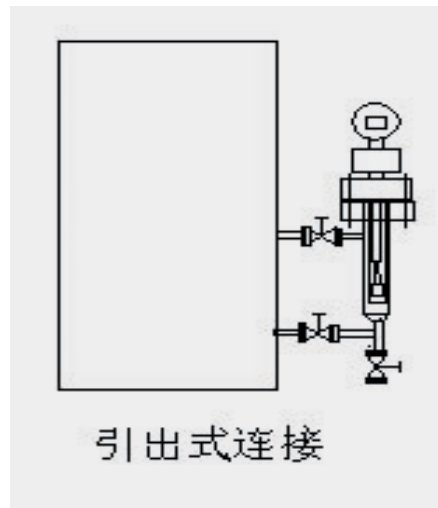
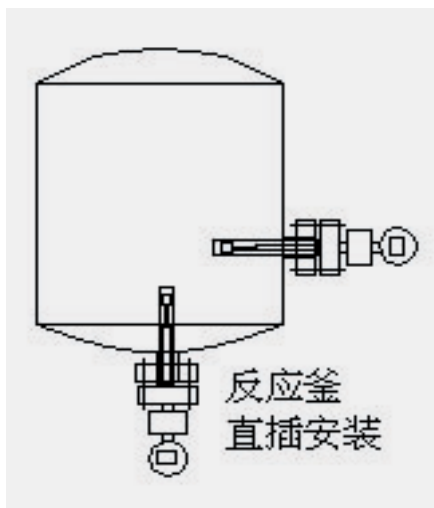
北京办事处: 010-57181805 (武经理) 山东办事处: 15615800112 (薛经理)

五、型号规格：
基本型和基本加长型

型号	规格编码		内容
NDJ-			在线粘度计
	代码		材质
	S		316L
	J		316L 电解抛光
	P		316L 防腐衬里
		代码	探头长度
		L	常规 150mm
		H	加长 150-500mm
		代码	测量范围
		A	0-10cp
		B	0-100cp
		C	0-1000 cp
		D	0-10000 cp
		E	0-100000cp
		F	0-1000000cp
		代码	输出信号
		B	4~20mADC+HART 协议
		代码	连接方式
		F	法兰连接(PN4.0,DN40 可选)
		L	螺纹连接(M50X2 可选)
		N	无连接
		代码	防爆等级
		D	EXd II BT6,

六、在线安装





动力黏度 表示液体在一定剪切应力下流动时内摩擦力的量度, 其值为液体中两个面积各为 1cm^2 和相距 1cm 的两层油液, 以 1cm/s 的速度作相对移动时所产生的阻力的大小, 用符号 η 表示。

动力黏度的法定计量单位是帕·秒(Pa·s), 或 $\text{mPa}\cdot\text{s}$ 。习惯用的非法定计量单位为泊(P)或厘泊(cP)

$$1\text{Pa}\cdot\text{s} = 10^3 \text{ (3次方)} \text{ mPa}\cdot\text{s} = 10\text{P} = 10^3 \text{ (3次方)} \text{ cP}$$



管道安装



管道安装



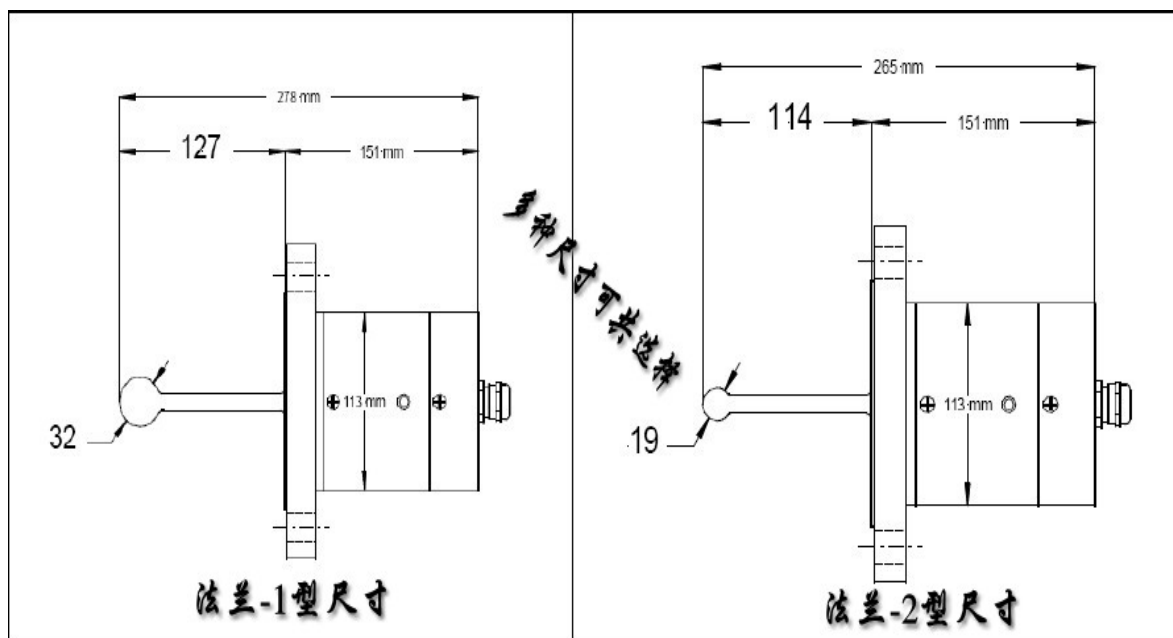
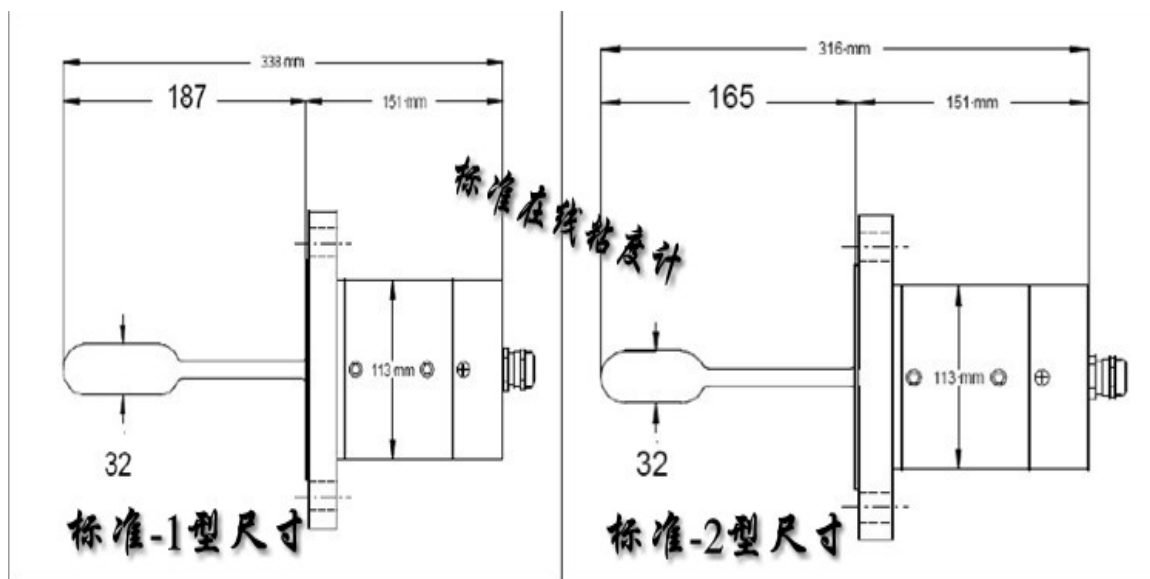
小型反应釜安装

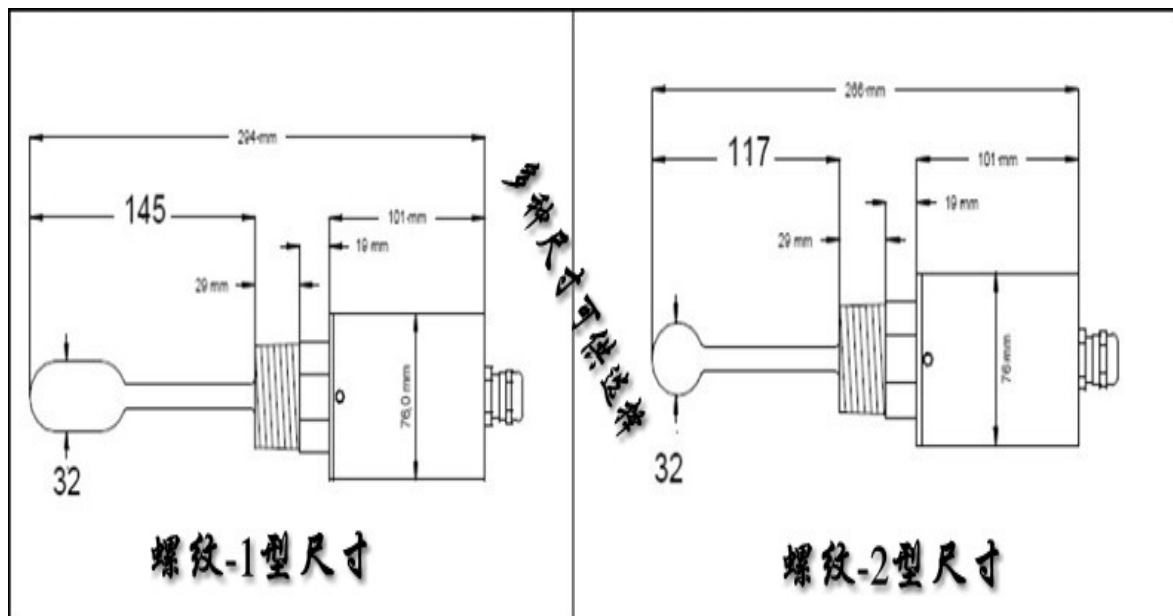


大型反应釜安装

七、在线粘度计尺寸图

手机: (86) 15311341779 技术部 一站式的解决方案, 精准的在线测量, 您成功道路上的合作伙伴!
Email: chinagk188@sina.cn 完善的售后服务, 不怕花大钱只怕花错钱。买专业, 就是买放心。
北京办事处: 010-57181805 (武经理) 山东办事处: 15615800112 (薛经理)





八、标定调试

根据测量粘度的范围, 选择粘度上限和粘度下限标准液, 根据公式配置五种以上标定点, 或采用标准粘度液, 测量五种以上标定点, 用被标定粘度计分别测量标定点的传感器的电量值, 然后下载到粘度计内。在测完每个标定点被标定粘度计的探头必须清洗干净。

九、标准粘度液的配置方法实例

用两种已知黏度 ν_1, ν_2 的标准黏度液, 欲配置黏度为 ν_3 的标准黏度液时, 可选用算法或查表法配置。以下举例说明这两种方法的使用。

例: 选用运动黏度为 $\nu_1=5640\text{mm}^2/\text{s}$ 的黏度液时, 需 ν_1, ν_2 的体积分数各是多少?

解: 1. 计算法

$$\lg \lg (\nu_3 + 0.89) = X_1 / 100 \lg \lg (\nu_1 + 0.89) + X_2 / 100 \lg \lg (\nu_2 + 0.89)$$

式中: X_1 —— ν_1 液体的体积分数, %;

X_2 —— ν_2 液体的体积分数, %。

$$\lg \lg (5000+0.89) = \frac{X_1}{100} \lg \lg (5640+0.89) + \frac{100-X_1}{100} \lg \lg (2000+0.89)$$

$$\lg \lg (5000+0.89) = \frac{X_1}{100} \lg \lg (5640+0.89) + \lg \lg (2000+0.89) - \frac{X_1}{100} \lg \lg (2000+0.89)$$

$$0.5681 = \frac{X_1}{100} \times 0.5742 + 0.5187 - \frac{X_1}{100} \times 0.5187$$

$$X_1 = 89\%$$

$$X_2 = 11\%$$

2.查表法

使用公式 $X_1 = \frac{100(B_2 - B_3)}{B_2 - B_1}$ 和黏度标准液配制表 (表 B.1), 用查表法配制黏

度标准液。

式中: X_1 —— 配置 ν_3 需要 ν_2 液体的体积百分数, %;

B_1 —— 查表得已知 ν_1 液体体积百分数, %;

B_2 —— 查表得已知 ν_2 液体体积百分数, %;

B_3 —— 查表得配置标准液 ν_3 的体积百分数, %。

查得 $B_1=40.6$, $B_2=16.3$, $B_3=37.6$ 。

$$X_1 = \frac{100(16.3 - 37.6)}{16.3 - 40.6} = 88\%$$

$$X_2 = 12\%$$

配置 $\nu_3=5000 \text{ mm}^2 / \text{s}$ 的标准油, 需要 $\nu_1=5640 \text{ mm}^2 / \text{s}$ 的液体体积 88%,

$\nu_2=2000 \text{ mm}^2 / \text{s}$ 的液体体积 12%。

注: 配制标准液的定值, 按照 JJG155-1991 《工作毛细管黏度计检定规程》规定执行。

使用查表时应将已知黏度和查表黏度的单位统一。

使用算法或查表法之结果, 在欲配置标准液标称值的 $\pm 10\%$ 以内。

十、网络选购粘度计请注意以下事项:

1:分清专业与非专业的区别。

我公司是一家专业生产在线式粘度计的生产厂家。经过多年的耕耘, 在流体粘度测量方面已经得到了广大客户的认可。

客户在采购粘度计之前, 我们都会提供专业的指导, 详细询问客户的应用情况、样品流体的特性和样品的粘度测量范围、技术要求, 从中推荐一款型号给客户。如果用户对样品粘度或样品特性不了解, 可以快递样品到我公司免费检测, 然后针对性推荐型号。

用户在购买仪器后会有详细快速安装说明书及综合说明书提供, 内容包含一些简单流体测量方面的理论知识和实际经验供用户参考。流体形式种类非常多, 用户在测量过程中经常碰到各种问题, 我公司在粘度测量方面具有丰富的经验, 用户通过客服电话完全可以得到非常专业的测量指导。

2: 高性价比。

粘度计的生产厂家, 质量有保障。从我司购买的粘度计, 有质量问题在一周内可免费更换或者退货。在线式粘度计保质期为一年。

不怕花大钱 只怕花错钱。买专业, 就是买放心。

3: 高技术指标 (高精度, 高重复性)。

采用全新的生产工艺以及调试工艺, 全量程电脑自动修正。测量精度可达正负 0.5%。完全可替代国外同类型数字式粘度计产品。

4: 多功能软件。

针对用户在线检测需求, 开发出了一系列的专用软件供用户选用, 软件功能强大, 有特殊需求可以免费添加功能。

十一、选型须知

在线粘度计应用现场资料调查表

手机: (86) 15311341779 技术部 一站式的解决方案, 精准的在线测量, 您成功道路上的合作伙伴!
Email: chinagk188@sina.cn 完善的售后服务, 不怕花大钱只怕花错钱。买专业, 就是买放心。
北京办事处: 010-57181805 (武经理) 山东办事处: 15615800112 (薛经理)

Process Viscosity Application Sheet

Ref: VS_AS_C

用户编号 _____ (vs+2 位年月日+当地邮政编码)
 填表日期: 年 月 日

公司信息 Company details :

询问日期 Date of enquiry :

用户联系人 Name :

公司名称 Company :

通信地址 Address :

邮编:

电话 Phone :

传真 Fax :

测试要求 Measurement requirements

用户项目名称:.....

测试物料名称:.....

测试参数:.....

黏度范围 Viscosity Range: _____ 厘泊 centi-poise (cP, N.B Water=aprox. 1 cP =1mPa.s)

准确度要求 Required Accuracy(+/-): _____ cP ; mPa.s ; 其它.....

重复精度 Repeatability(+/-):

应用描述 (brief description)

目的 Objectives:

说明 Comments:

对于仪器仪表来说, 重复精度总是最重要的指标。对于一些流程应用, 绝对准确度并不是非常重要, 而有一些应用却十分关键。请说明在您的应用中绝对准确度是否十分重要?

物料成分:

组分	名称	比例	波动范围	其它
----	----	----	------	----

工况参数 Process conditions

	Min	Max	Normal	Units
温度 Temperature				
压力 Pressure				
流速 Flow-rate				
黏度 Viscosity				
密度 Density				

手机: (86) 15311341779 技术部 一站式的解决方案, 精准的在线测量, 您成功道路上的合作伙伴!
 Email: chinagk188@sina.cn 完善的售后服务, 不怕花大钱只怕花错钱。买专业, 就是买放心。
 北京办事处: 010-57181805 (武经理) 山东办事处: 15615800112 (薛经理)

过程液体理化状态 What is the process fluid?:

工艺条件下物理状态

液体 liquid ; 有否气泡 Any gas bubble formation? Yes No ;

浆体 slurry 含固量 What is the % solids? _____; 其它.....;

非牛顿流体 Non-newtonian behavior: 切变变薄 shear thinning ; 切变变厚 shear thickening?

腐蚀性/适用接触材料 Fluid aggression/Materials for wetted parts:

腐蚀性描述:

金属兼容材料: 316L 不锈钢 stainless steel ; 哈氏合金 Hastelloy - C ; 其它...;

有机兼容材料: 聚四氟 ; 聚酰亚胺 ; 聚砜 ; 其它可用材料 Other :.....;

密封材料:

安装 Installation

管道 Pipe ; 封闭容器 Closed Tank ; 敞口槽渠 Open Channel ; 开口容器 Open Vessel ;

尺寸 Size: _____; 现场可有振动和噪音 Plant vibration/noise? Yes No ;

安装接口 Process connection

ZG1" ; 1"NPT ; 2"法蓝 ANSI Flange (标准 2"法蓝 standard) ; 其它 other:.....

安全/防爆场所要求 Safety/Hazardous Area requirements

环境要求 Zone:

气体等级 Gas Class:

环境温度 Temp. Class:

现场供电 Power supply availability

12-24vdc ; 240 vac ; 110 vac ; Other: _____

输出要求 Output

现场显示 Local display ; 远传显示 Remote display ; 模拟信号 4-20mA ; 其它:;

通信:communication

串行接口 Serial telemetry: R5422/485 ; R5232 ; CAN ;

仪器网络 Network:

设备安装地址 Installation Field:.....(无需现场调试可以不填)

其它信息或要求 Other Information:

.....

必要时, 请附加图纸或技术资料说明。

手机: (86) 15311341779 技术部 一站式的解决方案, 精准的在线测量, 您成功道路上的合作伙伴!

Email: chinagk188@sina.cn 完善的售后服务, 不怕花大钱只怕花错钱。买专业, 就是买放心。

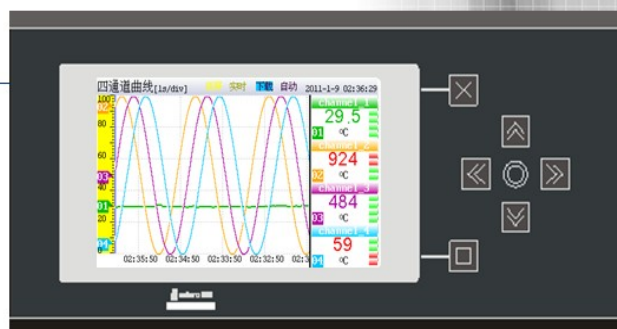
北京办事处: 010-57181805 (武经理) 山东办事处: 15615800112 (薛经理)

十二、配套显示仪器

[ND-1 系列单色、彩色粘度计专用仪表选型]

ND-1	代号				功能
主机	A	外型: 160×80×95			万能型彩色
		R			无纸记录仪
精度		E			0.5%精度单色
		5			0.5%精度彩色
		2			0.2%精度彩色
模拟输入		-A	1		1 路万能输入
			2		2 路万能输入
			3		3 路万能输入
			4		4 路万能输入
继电器输出		J	0		无继电器输出
			1		1 路继电器输出
			2		2 路继电器输出
			3		3 路继电器输出
			4		4 路继电器输出
模拟输出		S	0		无模拟输出
			1		1 路 4~20mA 输出
通讯方式		T	0		不带通讯
			2		带 RS232 通讯接口
			4		带 RS485 通讯接口
特殊功能					

在线粘度仪表宣传资料



致力于ODM和方案设计

LOGO

产品概述

为160x80mm标准尺寸彩色无纸记录仪

功能: 240x400点阵的彩色触摸屏, 4通道万能输入, 4路继电器报警输出, 24V100mA配电输出, TF卡槽。

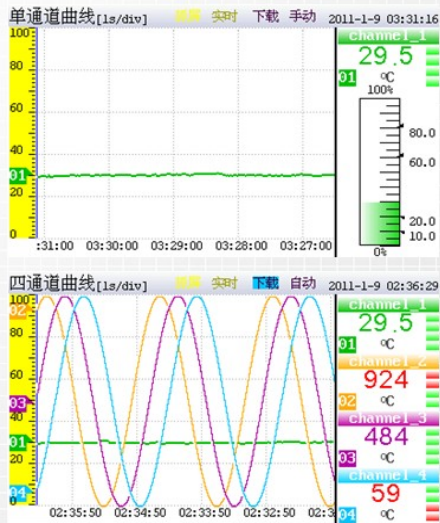
优点: 厂家logo更换, TF卡下载软件升级, 数据转存。

可替代的产品: 4路无纸记录仪、4路巡检、单路温压补偿仪、单路自整定智能调节器等。

LOGO

功能及卖点

无纸记录功能



- 使用高分辨率彩色触摸屏显示, 记录曲线清晰完整, 并TF卡转存到计算机上

LOGO

功能及卖点

大数显, 巡检报警仪



- 大数显, 自动翻页功能

LOGO

十三、售后服务

针对国内用户特点, 我公司制定了特殊的维修制度, 使其在价格、响应时间、维修质量上都使用户有更多的优惠。我公司向所有用户做出以下承诺:

- 专业销售工程师, 产品经理, 技术经理构成的团队为客户提供最佳项目方案, 设备选型服务;
- 仪器到达用户现场后, 我公司的售后服务工程师进行仪器得安装、调试;
- 所有产品均有 12 个月保修服务, 在保修期内所有服务及配件全部免费, 保修期外, 用户可用人民币结算, 及时地为用户提供服务;
- 在接到用户报故障后 24 小时内作出响应, 72 小时内维修工程师必须到场, 所有维修活动能于国内完成。

您成功的合作伙伴

在今天竞争激烈的市场中, 您需要一个能相伴左右的合作伙伴, 助您在整条供应链中顺利踏出每一步。

在这方面, 我们致力于提供全面的服务, 我公司提供专业的销售及售后支援服务, 以至投资于先进的资讯科技系统务求助您业务走在尖端。除了全面的技术应用工程支援及客户训练研讨会外, 我们亦会提供全线的供应链及设计解决方案, 以应付最复杂的业务需要。

真正国产在线式粘度计, 中国人自己的在线粘度计, 支持国产化!

欢迎您的来电, 我将全程为您解答, 产品已成熟, 欢迎大家使用国产粘度计!! 尺寸可特殊定做! 为你量身打造适合您的产品, 合适的就是最好的!!

手机: (86) 15311341779 技术部 一站式的解决方案, 精准的在线测量, 您成功道路上的合作伙伴!

Email: chinagk188@sina.cn 完善的售后服务, 不怕花大钱只怕花错钱。买专业, 就是买放心。

北京办事处: 010-57181805 (武经理) 山东办事处: 15615800112 (薛经理)