

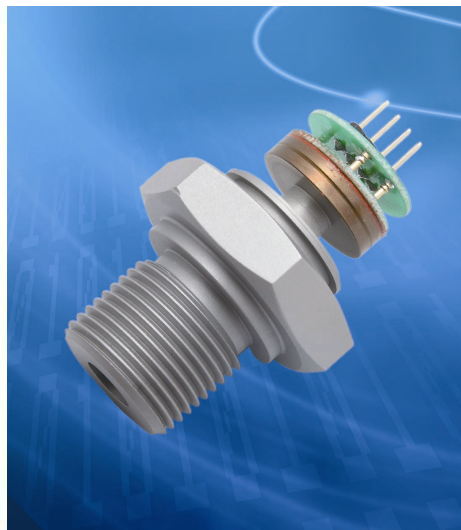
» NTYD系列压力传感器


产品概述

NTYD系列压力传感器，采用高温烧结工艺，将硅应变计和不锈钢弹性体膜片烧结为一体而成，不锈钢弹性体膜片的厚度根据量程大小加工，产品具有良好的抗过载能力和长期稳定性。传感器无硅油填充，全不锈钢结构，可以广泛应用于工业、汽车、石油、化工、冶金、医疗及航空航天行业。

产品特点

- 测量量程：0-700KPa，0-1MPa，0-1.6MPa，0-3.5MPa，0-7MPa，0-10MPa，0-16MPa，0-35MPa,0-70MPa。
- 17-4PH不锈钢隔离，全不锈钢结构。
- 无硅油填充，隔离式结构，适用于多种流体介质。
- 高过载，高可靠性，高稳定性。
- 精密的温度补偿。
- 极高的性价比。
- O形圈密封，结构坚固，性能可靠。
- 低功耗，互换性好。



 NTYD系列压力芯体（实拍图）

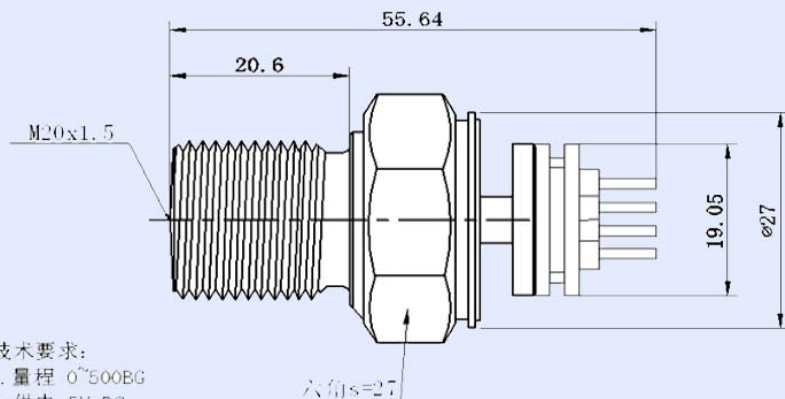
电气性能

- 供电电源：5V DC（恒压供电）
- 输入阻抗：3kΩ~8kΩ
- 输出阻抗：3kΩ~5kΩ
- 响应时间：<1ms
- 绝缘电阻：>100MΩ,250VDC
- 过载压力：2倍额定压力
- 破坏压力：5倍额定压力（最大150MPa）

基本参数

项目	最小	典型	最大	单位
非线性		±0.2	±0.25	%FS,BFSL
重复性		±0.05	±0.075	%FS
迟滞		±0.05	±0.075	%FS
零点输出			±2	mV DC
满量程输出	70	100		mV DC
零点温度误差		±0.75	±1.5	%FS(25°C)
满度温度误差		±0.75	±1.5	%FS(25°C)
补偿温度范围		0-70		°C
工作温度范围		-40-125		°C
贮存温度范围		-125		°C
长期稳定性		0.25		%FS/年

外形尺寸



出线

- 1: 电源+
- 2: 输出+
- 3: 输出-
- 4: 电源-

技术要求:

1. 量程 0~500BG
2. 供电 5V DC
3. 输出 0~100mV
4. 精度 0.25%
5. 补偿温度 0~55°C
6. 工作温度 -40~120°C
7. 稳定性 ±0.25%FS/年
8. 过载压力 2X