



# 推拉自锁大电流连接器

快速、可靠、安全的电力连接

Rapid Reliable and Safe



苏州康吉奥电子科技有限公司

江苏·苏州

## 公司简介

苏州康吉奥电子科技有限公司专注于电气电源领域的新技术研究，为客户提供电流线路连接的专业解决方案。

“康吉奥”提倡环保与节能，密切关注环保和新能源产业的发展，积极投入新能源产业的产品开发，已相继开发出适用于发电机组、动力电池、风电等行业的连接器及相关配件。

“康吉奥”将紧跟时代与行业发展的步伐，为中国的环保节能事业做出不懈的努力，成为新能源连接器行业的领先者。



## 推拉自锁大电流连接器

### 1. 综述

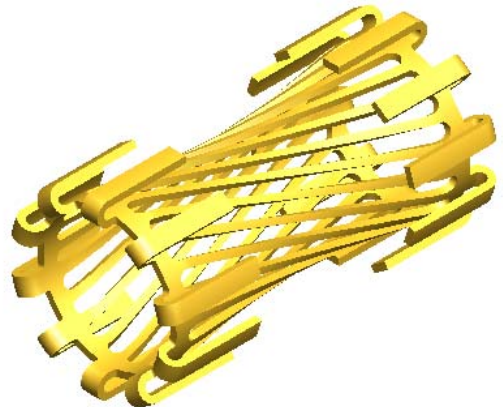
康吉奥推拉自锁大电流连接器适用于各种大电流连接场合，如电力分配系统、工业重载连接系统、电动汽车充电等。

康吉奥推拉自锁大电流连接器采用“Sprtac”系列线簧技术，提供规格齐全的标准产品可以保证用户快速、安全的连接系统。康吉奥可以根据客户需求，提供专业化的设计和定制服务。

#### “Sprtac”系列线簧特性

针对大电流产生的热量导致的能量损失，“Sprtac”系列线簧连接器采用双曲面线簧技术以降低接触电阻，实现大电流的连接。

- ◇ High cycle durability Up to 10,000 minimum mating/unmating cycles  
高机械寿命，可高达10000次插拔
- ◇ High current carrying capacity  
高载流性
- ◇ Low insertion force  
低插入力
- ◇ High reliability  
高可靠性
- ◇ Excellent shock and vibration resistance  
抗震动、耐冲击
- ◇ Small in size  
体积小巧
- ◇ Self-cleaning/wiping contact action  
自洁净功能



## 2. 主要特性

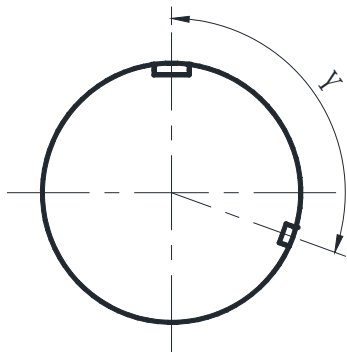
- ✧ 推拉式锁紧机构，连接可靠、连接和分离方便快捷。
- ✧ 具有抗振动、防盐雾、防电磁干扰的性能，有防尘、防等品种。
- ✧ 外壳材料为铝合金机加工，符合军用标准。可选铜合金或不锈钢。
- ✧ 共有3种壳体号，有100-300A等3种电流规格。
- ✧ 特别适用于需要盲插及狭小空间等场合。
- ✧ 广泛应用于航空、汽车、船舶、工业、能源等领域。



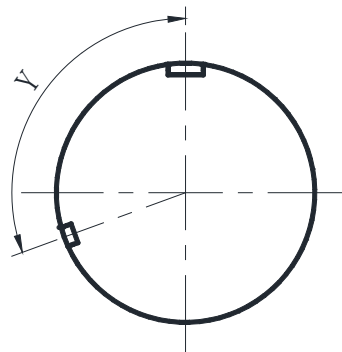
### 3. 产品系列及选型说明

<b>P</b>	<b>14</b>	<b>T</b>	<b>Z</b>	-	<b>J</b>	<b>1</b>	<b>Y</b>	-	<b>A</b>	<b>1</b>
1	2	3	4		5	6	7		8	9

1. 产品大类  
P - 推拉自锁连接器
2. 壳体号  
14、18、22
3. 壳体形式  
T - 插头、Z - 插座
4. 安装方式  
1 - 墙式安装、2 - 线缆连接 (★插头只有线缆连接)
5. 接触件形式  
J - 插针、K - 插孔
6. 接触件电镀  
1 - Ag、2 - Au、3 - 其他
7. 接插件尾部连接方式  
Y - 压接 (★插头只有尾部压接)  
W - 外螺纹连接  
H - 螺纹过孔连接
8. 壳体材料及表面处理  
A - 铝合金镀镍 (如需其他材质及表面处理可定制)
9. 键位



插座 (从正面看)



插头 (从正面看)

键位标示	键位角度 Y	色标
1	110°	红色
2	135°	银色
3	160°	黑色
4	200°	蓝色
5	240°	绿色

#### 4. 性能规范

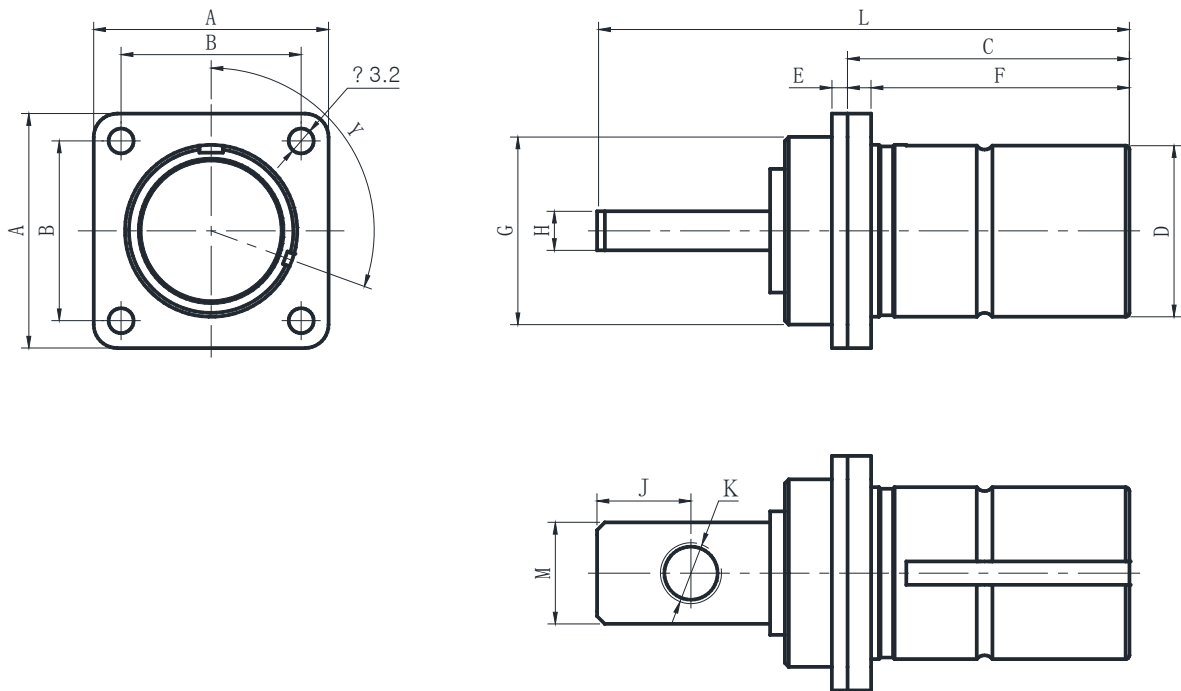
额定电压	600V AC
额定电流	见下表
工作温度	-40℃ to 125℃
耐电压	2500V AC (常温)
绝缘电阻	5000MΩ (常温)
接触电阻	最大 0.5mΩ
使用寿命	>10000 次
防水	IP67 (插合状态)
盐雾	48H
振动	10~2000Hz, 10g
冲击	30g

#### 额定电流

壳体号	14	18	22
插针直径	6mm	8mm	10.3mm
额定电流 (持续)	120A	200A	300A

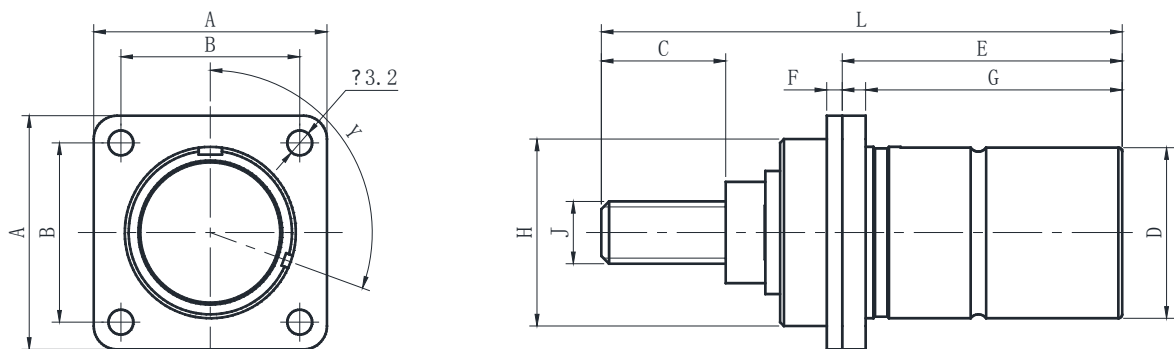
## 5. 外形及安装尺寸

插座：墙式安装（尾部螺纹过孔连接）



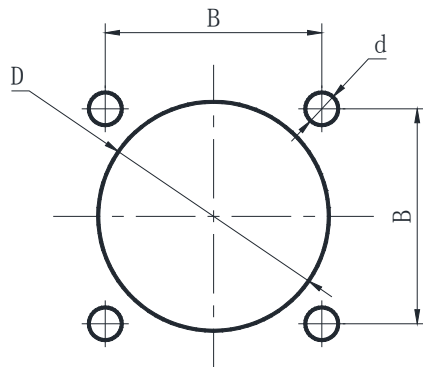
壳体号	L	A	B	C	D	E	F	G	H	J	K	M
14	57	26	20	30	∅18	2	27	∅20	4	8	M6	9.5
18	68	30	23	36	∅22	2	33	∅24	5	12	M8	13
22	80	35	27	41	∅28	2	38	∅30	6	14	M10	16

插座：墙式安装（尾部外螺纹连接）



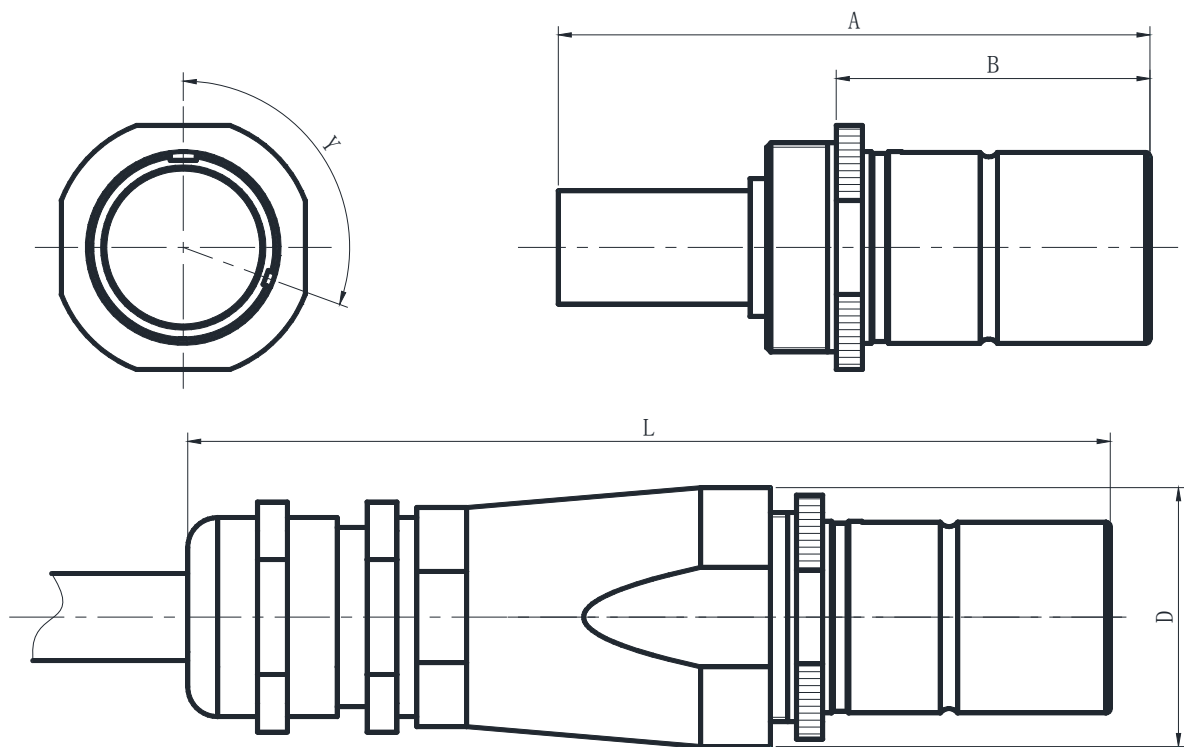
壳体号	L	A	B	C	D	E	F	G	H	J
14	55	26	20	13	∅18	30	2	27	∅20	M6
18	65	30	23	15	∅22	36	2	33	∅24	M8
22	75	35	27	20	∅28	41	2	38	∅30	M10

建议面板开孔尺寸



壳体号	B	D	d
14	20	∅20.5	∅3.5
18	23	∅24.5	∅3.5
22	27	∅30.5	∅3.5

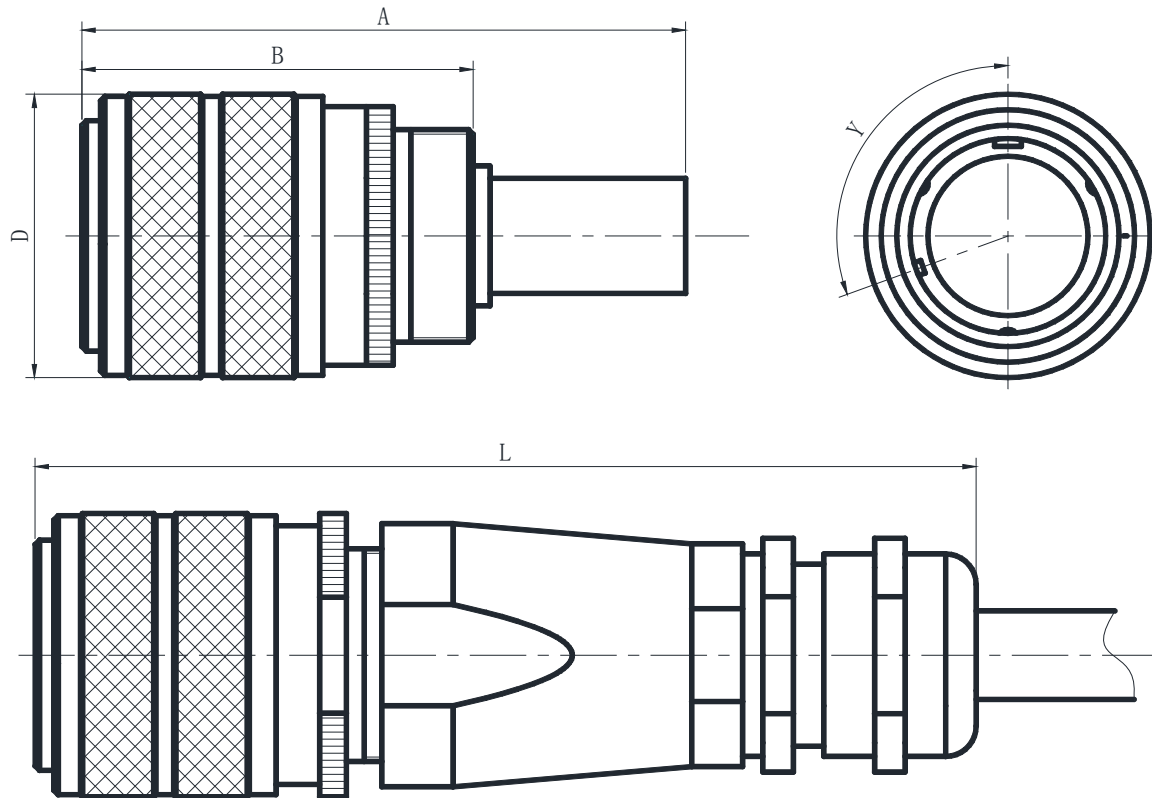
插座：线缆连接（尾夹需另外订购）



壳体号	A	B	L	D
14	60	30	90	∅26
18	70	36	105	∅32
22	80	41	120	∅38



插头：线缆连接（尾夹需另外订购）



壳体号	A	B	L	D
14	60	30	90	∅26
18	70	35	105	∅32
22	80	40	120	∅38

如需其他产品或规格请与我们联系！

苏州康吉奥电子科技有限公司

联系人： 刘建江

电话： +86-512-66155986

手机： +86-13776232100

邮件： [szconjoin@163.com](mailto:szconjoin@163.com)

网址： [www.szconjoin.com](http://www.szconjoin.com)

地址： 江苏省苏州市相城区元和街道相城大道 168 号 A 座 1322 室