

# 深圳金纵横科技有限公司

主营：三辊闸，摆闸，翼闸，一字闸，  
全高转闸，停车场道闸系统。

公司网址：<http://www.szjzh.com>  
总经理：贾明辉

专业安防  
纵横天下

Professional security  
Across the world

# 目录

- 1.公司简介（文字）·····第3页
- 2.公司简介（图片）·····第4页
- 2.公司热销产品资料·····第5页
- 3.产品部分工和实例·····第10页
- 4.企业文化·····第11页
- 5.公司全部产品&联系方式·····第12页
- 6.结束·····第13页

# 公司简介

深圳市金纵横科技有限公司成立10周年，为迎接公司10周年华诞，对内提供更好的工厂环境和先进的技术设备，增加了台励福数控冲床（台湾产）、米路加数控折弯机等多种设备，新厂房位于平湖华南城边上木古村新河路59号，面积4700平方米，从硬件开发、机械制造、钣金生产、电子控制到软件集成，都是自主研发、生产，公司三辊闸机芯、翼闸机芯等拥有多个国家实用新型专利，全部产品均有CE认证，（出口欧盟认证），产品50-60%出口到欧美、中东、东南亚等国家。对外提升公司形象，以吸纳更多更优秀的人才加入我们的大集体，致力打造三辊闸第一品牌，深圳市金纵横科技有限公司与深圳市赛科电子有限公司、深圳市美创达诚安检设备有限公司强强联手，成立了新组合公司：深圳市金科达诚科技有限公司，新公司为生产型的一般纳税人公司，注册资金500万元，公司宗旨：不以价廉取宠、而以质优称雄。

# 公司简介

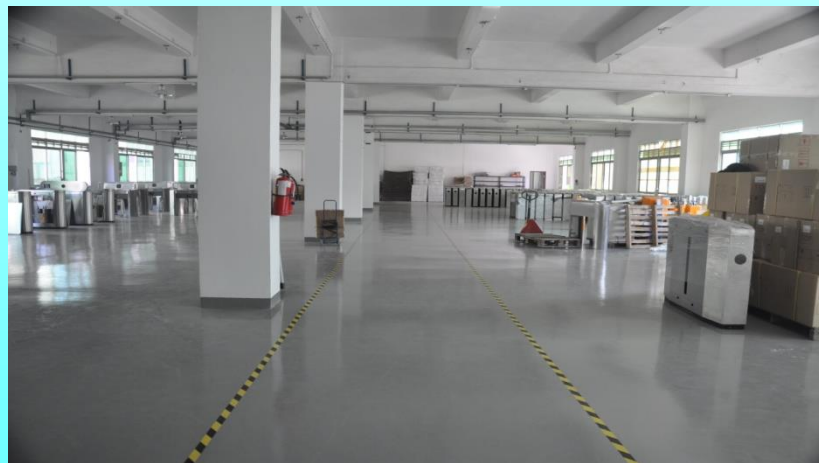
总经理  
贾明辉



公司厂房



车间（二楼）



# 公司热销产品

- **Jzh128 系**  
列闸机

一、适用范围：

三棍闸机能够实现公共通道简易的劝阻级访问控制。设备的机械部分包含一个紧急控制装置，在断电时，水平位置的闸杆会自动落杆，保证通道通畅；当通电时，闸杆需手动复位。具备多种不同的配置，可适用于所有建筑环境，并可解决行人出入口通道所有的控制问题



Jzh128A



jzh128B



Jzh128C

## 二、特点:

- 1、全不锈钢箱体。数控冲压，激光开孔，超声波清洗，新颖美观。
- 2、具有独创的花岗岩（可配不锈钢）安装表面（内置读卡器），保证系统集成商的控制闸机设备在安装时简单、方便。

3、三棍转闸机的机芯有自动调节液压缓冲装置，三棍闸在工作时，无噪音、无冲击、闸杆自动减速回中。机芯采用双轴承装置，对闸机遇到外力是能起到平衡作用。（低档次三棍闸没有此2项装置）机芯表面是用黄色重铬酸盐电镀。决不生锈。转盘采用（自主开发专用模具）铝合金压铸制造而成，表面喷砂，美观耐用。

4、可编用闸机控制、一个或二个方向控制（由用户设置）。

5、底座可用钥匙打开，用膨胀螺栓随意固定，安装方便，更人性化。

## 三、技术参数:

箱体：**SUS304#**不锈钢 长**1280mm**\*宽**280mm**\*高**980mm** 杆长**480mm** 杆直径**40mm** 不锈钢板厚**1.5 mm** 花岗岩表面厚**6cm**

电源供应：单相 **AC220V, 3A, 50/60Hz**。

控制电压：**DC24V, 3A**。消耗：**40W**。

电磁：无残磁，不磁化。

减震器：液压缓冲，无噪音。

工作环境温度：**-20℃~60℃**。

工作环境湿度：**0~95%RH**

净重：**120kg**。

毛重：**110kg**。（这点很重要，请留意同类产品）

## 四、控制接口:

二路（**PASS1.PASS2**）干接点（或电平）控制信号输入对进出方向及合法信号灯进行控制。

二路（**FAL1,FAL2**）干接点（或电平）状态输入对非法信号灯控制。

二路**DC12V**（**DOOR1,DOOR2**）接入，可接任何控制器及各种消费机

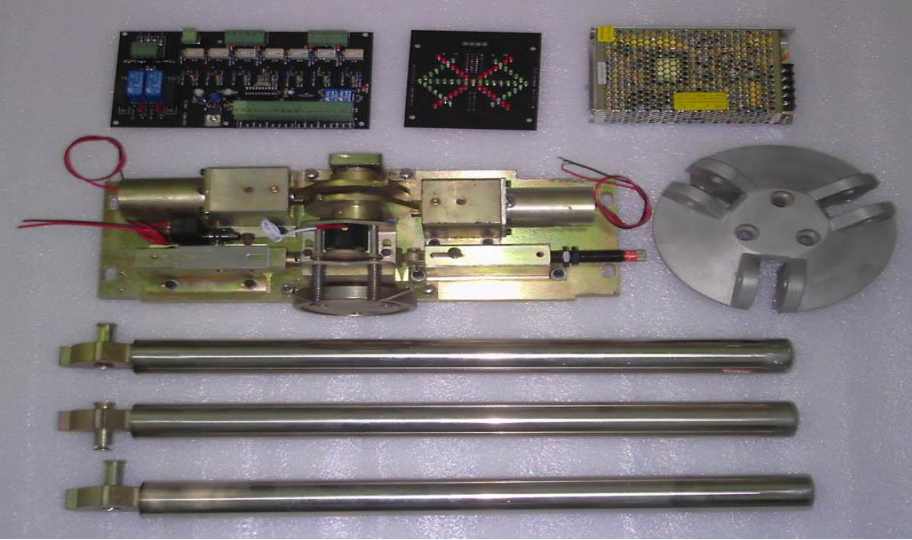
## 五、闸机机芯:

1、机械闸机机芯是指用闸机在解除控制后三叉杆需要人力推杆放行；放行后另一根杆通过机芯的液压减震装置后停留在水平位置，需要再次解控后才能放行。推杆只需要**0.5Kg**的力。

2、三棍转闸机的机芯有自动调节液压缓冲装置，（低档次三棍闸没有此装置）三棍闸在工作时，无噪音、无冲击、闸杆自动减速回中。机芯表面是用黄色重铬酸盐电镀。

3、可编用闸机控制、一个或二个方向控制（单向刷卡，双向刷卡）。





1、机械闸机机芯是指用闸机在解除控制后三叉杆需要人力推杆放行；放行后另一根杆通过机芯的液压减震装置后停留在水平位置，需要再次解控后才能放行。推杆只需要**0.5Kg**的力。

2、三棍转闸机的机芯有**自动调节液压缓冲装置**，（低档次三棍闸没有此装置）三棍闸在工作时，无噪音、无冲击、闸杆自动减速回中。机芯表面是用黄色重铬酸盐电镀。

3、可编用闸机控制、一个或二个方向控制（单向刷卡，双向刷卡）。

## 六、装饰面盖:

Jzh128 闸机箱体两端采用了半圆形，个性化的花岗岩装饰面板，该装饰板是用**5CM**厚的花岗岩做成（可配不锈钢）。花岗岩的颜色用户可选。

标准的装饰板是丝印有**请在此刷卡**字样，底色为白色，也可按客户要求印刷。系统集成商可根据用户的需求配置不同的用户介面。

## 七、操作说明:

jzh128三棍闸机有三种不同的操作模式。

1. 通道永远畅通。（无障碍通道）
2. 机械入口控制。（手动单向通道）
3. 电动入口控制。（IC, ID, 条码等智能同道）

操作模式含一个应急设计，在断电时，水平闸杆会自动下垂，通道自由通畅。（符合消防安全要求）。

## 八、需客户完成的工作:

固定机箱，外接单相**5A 220V**电源，接地。

安装门禁控制器及连接线。（将控制器干接点（或电平）控制信号接入**PASS1**或**PASS2**）

机芯为专利机芯（专利号：**03319628.1**）

本公司三棍闸通过了**2个CE**认证。（可查证书原件和上网查证号）

整机有**2项CE**认证：**NO:sts091216214 NO: ste091216698**

安装图:

## 六、装饰面盖:

**Jzh128** 闸机箱体两端采用了半圆形, 个性化的花岗岩装饰面板, 该装饰板是用**5CM**厚的花岗岩做成 (可配不锈钢)。花岗岩的颜色用户可选。

标准的装饰板是丝印有请在此刷卡字样, 底色为白色, 也可按客户要求印刷。系统集成商可根据用户的需求配置不同的用户介面。

## 七、操作说明:

**jzh128**三棍闸机有三种不同的操作模式。

1. 通道永远畅通。(无障碍通道)
2. 机械入口控制。(手动单向通道)
3. 电动入口控制。(IC, ID, 条码等智能同道)

操作模式含一个应急设计, 在断电时, 水平闸杆会自动下垂, 通道自由通畅。(符合消防安全要求)。

## 八、需客户完成的工作:

固定机箱, 外接单相**5A 220V**电源, 接地。

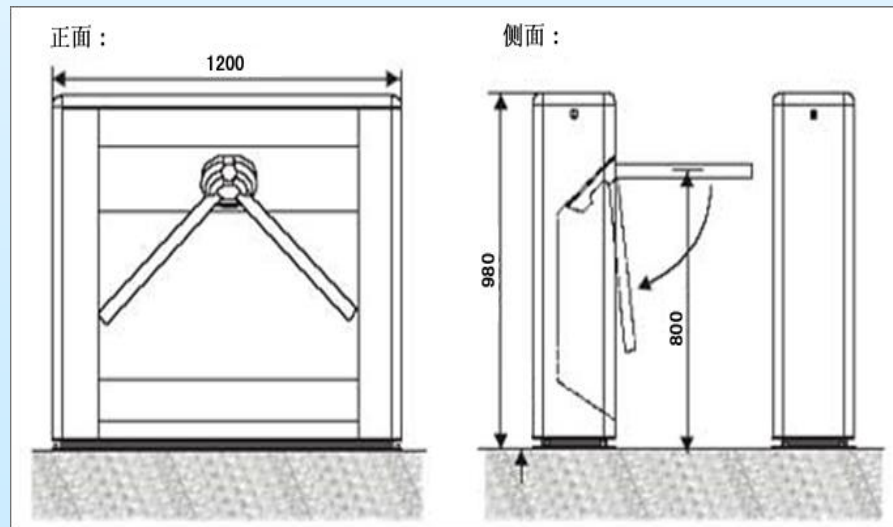
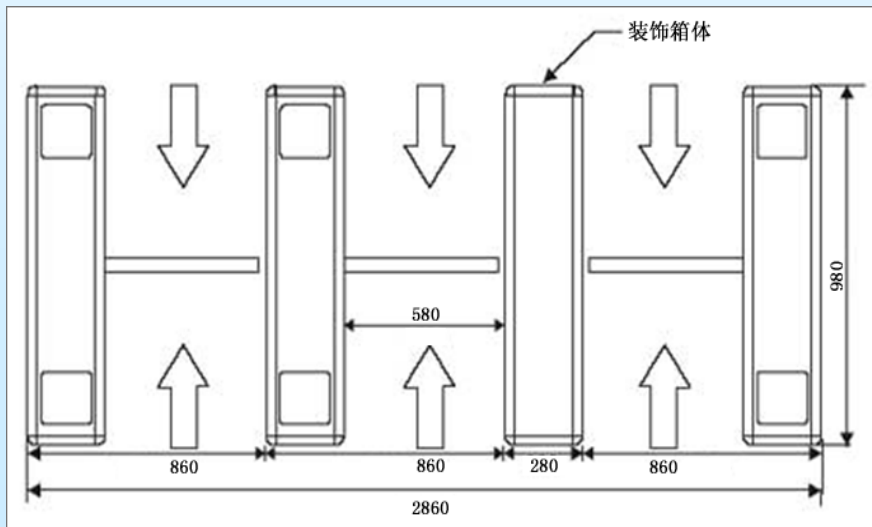
安装门禁控制器及连接线。(将控制器干接点(或电平)控制信号接入**PASS1**或**PASS2**)

机芯为专利机芯(专利号: **03319628.1**)

本公司三棍闸通过了**2**个**CE**认证。(可查证书原件和上网查证号)

整机有**2**项**CE**认证: **NO: sts091216214 NO: ste091216698**

安装图:





### 1. 土建工作:

采用国标405#硅酸盐水泥混凝土, 地基10CM-15CM厚, 混凝土完成后5-7天可安装。

### 2. 固定工作:

闸机底座板可以用钥匙打开, 里面有4个12MM的孔。用4个8MM\*10MM的爆炸螺丝固定。

### 3. 安装尺寸: (如上图)

## CERTIFICATE

Of conformity

Registration No.: STS091216214

Applicant : Shenzhen Jinzongheng Technology Co., Ltd.

Address : 2 Floor, Changyuan Industrial Zone D District, Xili Town, Nanshan, Shenzhen City, China

Product : Turnstile

Identification : Model No. : JZH120C, JZH48, JZH120A, JZH120B

Ratings : AC 220V-240V, 50/60Hz, 0.36A

The submitted products have been tested by us with the listed standards and found in compliance with the following European Directives:

The Low Voltage Directive 2006/95/EC  
EN 60950-1: 2006

The tests were performed in normal operation mode. The test results apply only to the particular sample tested and to the specific tests carried out. This certificate applies specifically to the sample investigated in our test reference number only.  
The CE markings as shown below can be affixed on the product after preparation of necessary technical documentation.  
Other relevant Directives have to be observed.



Certified By

*Signature*  
Manager  
Dec. 28, 2009



Shenzhen Certification Technology Service Co., Ltd.  
3F, Bldg.27, Area A, Tangliang Industrial Zone, Xili Town, Nanshan District, Shenzhen 518055, Guangdong, P.R. China  
Website: <http://www.cesst.com> Email: [service@cesst.com](mailto:service@cesst.com)

## VERIFICATION

Of Conformity

Registration No.: STE091216698

Applicant : Shenzhen Jinzongheng Technology Co., Ltd.

Address : 2 Floor, Changyuan Industrial Zone D District, Xili Town, Nanshan, Shenzhen City, China

Product : Turnstile

Model No. : JZH120C, JZH48, JZH120A, JZH120B

Trademark : N/A

The submitted products have been tested by us with the listed standards and found in compliance with the following European Directives:

The EMC Directive 2004/108/EC  
EN55022:2006+A1:2007  
EN55024:1998+A1:2001+A2:2003  
EN61000-3-2:2006  
EN61000-3-3:1995+A1:2001+A2:2005

The tests were performed in normal operation mode. The test results apply only to the particular sample tested and to the specific tests carried out. This certificate applies specifically to the sample investigated in our test reference number only.

The CE markings as shown below can be affixed on the product after preparation of necessary technical documentation.



Certified by:

*Signature*  
Manager  
December 25, 2009



Shenzhen Certification Technology Service Co., Ltd.  
3F, Bldg.27, Area A, Tangliang Industrial Zone, Xili Town, Nanshan District, Shenzhen 518055, Guangdong, P.R. China  
Website: <http://www.cesst.com> Email: [service@cesst.com](mailto:service@cesst.com)

## 实用新型专利证书

Certificate of Utility Model Patent

中华人民共和国国家知识产权局  
STATE INTELLECTUAL PROPERTY OFFICE OF THE PEOPLE'S REPUBLIC OF CHINA

2010/

# 部分工程实例



2007.04.20

2007.04.07

2007.04.07

# 企业文化

## 企业使命

为客户创造价值  
为员工创造机会  
为社会创造财富

## 企业目标

致力于成为中国最领先、最优秀的智能化通道系统专业服务商之一。

## 企业愿景

打造中国智能化通道行业最具发展力的知名品牌，做最有影响力的行业标杆企业。

## 经营理念

质量筑品牌，服务创未来。

## 人才观

有德有才，提拔重用；有德无才，培养使用；  
无德有才，限制使用；无德无才，绝不留用。



# 公司产品&联系方式

- 通道产品:三辊闸，摆闸，翼闸，一字闸，挡闸，三棍闸，三滚闸，通道闸，转闸，全高旋转门，无障碍通道系统，电子门票系统，三辊闸厂家，摆闸厂家，翼闸厂家，人行通道系统，智能通道系统，全自动三辊闸，桥式三辊闸，立式三辊闸，一字闸厂家，三角闸，智能摆闸，通道摆闸，电动摆闸，人行摆闸，桥式摆闸，立式摆闸，圆柱摆闸，商场摆闸，机械摆闸，挡闸，智能翼闸，通道翼闸，快速翼闸，软翼闸，人行翼闸，地铁翼闸，智能通道，旋转闸，旋转门，全高转闸，半高转闸，深圳三辊闸，深圳摆闸，深圳翼闸，深圳一字闸，深圳旋转门，景区门票系统，停车场系统，智能停车场管理系统。

深圳市金纵横公司真心期待跟您的合作，同等质量我公司价格最低！同等价量我格我公司质量最好！没有最低的价格！只有更好的产品！

深圳市金纵横科技有限公司与你风雨同行有目标生活欢迎来厂考查！  
祝您：工作顺利，身体健康，阖家幸福。

公司名称：深圳市金纵横科技有限公司

地 址：深圳市龙岗区平湖上木古村新河路59号

电话：0755-84663802-805

工作QQ:1345366092

移动电话：18673505852

E-mail：xiehao100@126.com

联系人：谢豪

THE END

Thanks for watching!