



# 开关柜智能操控装置 MT-K920 使用说明书



上海明太电力科技有限公司

# 目录

一、概述.....	3
二、主要功能.....	3
三、技术指标.....	3
四、使用说明.....	5
1. 人交互界面操作说明.....	5
2. 温湿度显示、控制及操作.....	7
3. 装置面板说明.....	8
4. 智能语音防误功能.....	10
5. 事件记录功能.....	11
6. 人体红外感应功能.....	11
7. 通讯功能.....	11
8. 带电体测温.....	12
9. 传感器的安装.....	12
10. 接线端子及开孔尺寸图.....	13
五、售后服务.....	16
附：常见故障现象和排除.....	17



# 一、概述

LX-K920 开关柜智能操控装置是我公司针对电力开关柜研制开发的一款新型多功能、模拟动态指示的智能装置。本产品适用于中置柜、手车柜、固定柜、环网柜等多种开关柜。装置本身具有动态一次模拟图，带电显示及闭锁、电能参数测量、温湿度智能控制、断路器分合闸以及预分预合状态指示、储能指示、接地开关状态指示、手车位置指示、分合闸回路完好指示、人体红外感应（选配）、语音防止误操作提示、远方/就地操作、远程通信、柜内照明等功能。您若选配了高压带电体无线测温探头，还可进行多点带电体的无线测温（最多12点）。本装置采用128\*128点阵液晶作为显示界面，操作界面更友好，更简洁。是美化、简化柜面的不错之选。本装置采用铁电存储技术，和高精度的时钟芯片对事件进行记录（默认为1000次）。

# 二、主要功能

本产品可以根据用户要求实现一次回路设备开关状态指示、电能参数测量、温湿度智能控制、柜内照明开关以及断路器操控等功能。本装置以一体化布局配套装备于开关柜，简化了过去开关柜的面板结构设计，美化了面板布局，取代现有的一次回路模拟指示牌、电磁式开关状态指示器、接地指示器、储能开关、断路器分/合、预分/预合开关等多种控制、指示器件。本产品还带有高精度时钟功能、事件记录功能、手动负载控制功能、个性定制负载输出等功能。这些人性化的设计，更加方便您的操作。

本装置安装方便、使用寿命长，完全可以满足电力行业的需求，能够保障电气的安全可靠运行。

# 三、技术指标

- 供电电源：AC/DC 85V~265V 50Hz
- 工作环境：温度-30℃~+65℃ 相对湿度≤90%RH
- 功耗：≤10W
- 抗电强度：外壳与端子间≥AC2000V
- 绝缘性能：外壳与端子间≥100MΩ
- 动态模拟一次接线图
- 模拟图（面膜）的制作：根据用户现场实际的一次接线方案、电压等级（35KV为柠檬黄色、10KV为绛红色、6KV为深蓝色）设计面膜。动态模拟对象：断路器，手车位置，接地开关、储能等，通过电路采样，动态地根据实际信息变化面膜上的一次接线图，从而实现动态模拟的目的。

模拟图显示如下：

分闸（或回路）显示	合闸（或回路）显示
预分预合闸闪烁指示	接地显示

储能显示

工作位置显示

试验位置显示

手车进出过程中动态显示

断路器、接地开关的防误闪烁提示

● 电能参数测显

本装置可实时测显如下数据：

	范围	精度
电压	AC57.7V 或 AC100V	0.5S
电流	1A (1A)	0.5S
有功功率		1S
无功功率		2S
功率因数		±0.01
频率		±0.1HZ

另外还可测显：零线电压电流，视在功率等。

● 语音防误提示

- 断路器合闸状态，误将手车从试验位置推至工作位置时，语音提示“请分断路器”。
- 接地开关合闸状态，误将手车从试验位置推至工作位置时，语音提示“请分接地开关”。
- 断路器合闸状态、接地开关合闸状态，误将手车从试验位置推至工作位置时，语音提示“请分断路器，请分接地开关”。
- 若您选配了人体红外感应功能，当柜体带电，而有人靠近柜体时，会提示语音：“本柜主回路已带电，请您注意安全”。

(进入语音控制界面，可手动关闭或打开语音，详见第四节 1.2)

■ 操作功能

- 分合闸操作      储能操作
- 远方/就地操作      柜内照明操作

● 带电显示及验电功能

1. LED 启辉电压 (KV):  $\geq$  母线电压 x 0.15
2. 闭锁启控电压 (KV):  $\geq$  母线电压 x 0.65

当三相同时不带电时，启动电磁锁动作，解除闭锁。配用验电灯，插入验电口可测试此相是否带电

注：强制闭锁控制电源：交流或直流 220V，可以保证闭锁部分可靠工作；

● 柜内温湿度控制功能

- 可带 1~3 路温湿度传感器及输出触点
- 可显示柜内的温湿度数值
- 用户可根据需要设置各路加热/除湿输出的上下限

● 负载输出个性定制

本产品最多可提供 4 路负载输出，用户可根据现场条件选择其中 1—4 路。

● 通讯功能

本产品采用 RS485 总线通讯功能，通讯规约符合 MODBUS—RTU，默认为有线 RS485 方式，还可选配无线通讯方式。

● 事件记录功能



本产品最多可记录 5000 次最近操作事件和超温超湿记录。(默认为 1000 次)。

- 带电体无线测温功能  
若您选配了带电体无线测温传感器，可实现最多 12 路带电体无线测温。
- 安装方式  
面板式安装。将装置嵌入安装孔内，用固定卡固定即可。

## 四、使用说明



### 1. 人交互界面操作说明

#### 1) 按键功能介绍

**menu**: 菜单键。进入主菜单界面或是返回上一级菜单。

**▲**: 上调键。数值上调或光标上移。

**▼**: 下调键。数值下调或光标下移。

**↵**: 回车键。进入下一级菜单或是保存设置参数。

#### 2) 显示界面简介

- 开机轮显界面

开机完成后，进入电压电流测显界面（界面 1）。界面按每 5 秒一次进行轮显。

按 '**▲**' 键或 '**▼**' 键可手动在显示界面之间进行切换。

<p>相电压</p> <p>Ua 0 V</p> <p>Ub 0 V</p> <p>Uc 0 V</p> <p>相电流</p> <p>Ia 0 A</p> <p>Ib 0 A</p> <p>Ic 0 A</p> <p><b>界面 1</b></p>	<p>线电压</p> <p>Uab 0 V</p> <p>Ubc 0 V</p> <p>Uca 0 V</p> <p>零序分量</p> <p>U0 0 V</p> <p>I0 0 A</p> <p><b>界面 2</b></p>	<p>正负序分量</p> <p>U+ 0 V</p> <p>U- 0 V</p> <p>I+ 0 A</p> <p>I- 0 A</p> <p><b>界面 3</b></p>
<p>单相有功功率</p> <p>Pa 0 W</p> <p>Pb 0 W</p> <p>Pc 0 W</p> <p>总相有功功率</p> <p>P 0 W</p> <p><b>界面 4</b></p>	<p>单相无功功率</p> <p>Qa 0 Var</p> <p>Qb 0 Var</p> <p>Qc 0 Var</p> <p>总相无功功率</p> <p>Q 0 Var</p> <p><b>界面 5</b></p>	<p>单相视在功率</p> <p>Sa 0 VA</p> <p>Sb 0 VA</p> <p>Sc 0 VA</p> <p>总相视在功率</p> <p>S 0 VA</p> <p><b>界面 6</b></p>

单相功率因数	
cosa	0
cosb	0
cosc	0
总相功率因数	
cos $\phi$	0
频率	
F	0 Hz

界面 7

柜内温度	
T1:	30. °C
T2:	30 °C
T3:	30 °C
柜内湿度	
H1:	70 %RH
H2:	70 %RH
H3:	70 %RH

界面 8

开入测试	
00000000	
开出测试	
00000000	
10/07/26 星期 1	
10:52	

界面 9

● 菜单界面

在以上三种显示界面时，按下 'menu' 键进入一级菜单界面（图 4）。按 '▲' 键或 '▼' 键上移或下移光标，将光标移至相应菜单，按 '←' 键可进入二级菜单。进入二级菜单后同上操作，按 '▲' 键或 '▼' 键上移或下移光标，将光标移至相应菜单，按 '←' 键可进入三级菜单。参数设置的二级菜单如图 5 所示。地址设置、密码设置、时间修改、恢复出厂设置、屏保时间设置、开关柜类型设置的三级菜单均以子界面的方式显示。按 '▲' 键或 '▼' 键进行相应设置，设置完后按 '←' 键进行保存或进入下一项设置（在输入数值时，每输完一位后需按一下 '←' 键方可进入下一位数值的输入），若不需保存，则按 'menu' 键返回上一级菜单。继续按 'menu' 键则返回更上一级菜单，直至返回轮显界面。温湿度上下限的三级菜单如图 8 所示，按 '▲' 键或 '▼' 键移动 '\*' 到要设置的变量处，按 '←' 键进入设置。温度上下限设置时，第一位为符号为，按 '▲' 键调为 '+' 按 '▼' 键调为 '-'。

**注：通讯地址设置时，请您将地址范围设定在 1—247 之间（包涵）。出厂时默认密码为 0000**

<b>参数设置</b>
事件记录
负载手动控制
语音控制
断路器统计
记录清零
PT 变比
CT 变比

图 4

<b>地址设置</b>
温湿度上下限
温湿度补偿
无线温度上限
密码修改
时间修改
恢复出厂设置
屏保时间设置

图 5

10/07/26 断路器
10:52:13 合
10/07/26 断路器
10:52:15 分
10/07/26 手车工
10:52:18 作位置

图 6



<b>**手动控制**</b>	
手动使能	<b>OFF</b>
加热器 1	OFF
加热器 2	OFF
风机 1	OFF
风机 2	OFF
柜内照明	OFF

图 7

	上限	下限
T1:	*42	0 °C
T2:	42	0 °C
T3:	42	0 °C
H1:	87	%RH
H2:	87	%RH
H3:	87	%RH

图 8

温湿度补偿		
T1:	0	°C
T2:	0	°C
T3:	0	°C
H1:	0	%RH
H2:	0	%RH
H3:	0	%RH

图 9

## 2. 温湿度显示、控制及操作

1) 开机后便进入温湿度值显示界面。(若传感器断线则显示 **error**)。

温湿度测量范围及精度因方案而异，具体如下：

温度：范围：-30°C ~ 150°C。 精度：±1°C

湿度：范围：0.1%~99.9%RH。 精度：±5%RH

2) 可分别用设置上限和下限，且参数掉电不丢失。设置界面如图 8。

3) 可通过界面和在线两种方式修正温湿度值，且修正值掉电不丢失

4) 输出接点：

最多可选 4 路 250VAC 5A 继电器输出。用户可根据需要组合为传感器 1、传感器 2、传感器 3 的升温或降温负载输出。

5) 当加热器、风机故障时，控制器面板上断线报警指示灯亮

6) 手动加热降温功能

7) 触头测温及报警功能。本装置最多可实现对 12 路高压带电体温度的无线测量，测量数据显示在液晶屏上。进入触头温度上限设置。设定好上限值后，若测得的触头温度超过门限，启动风机降温,且超温报警输出闭合，进行报警。

8) 温湿度控制原理

- 当湿度传感器检测到被检测环境湿度太高（高于设定的湿度上限值），有可能结露时，微处理器自动启动风机和加热设备，以破坏凝露形成的条件从而达到保护设备的目的；直至湿度降至湿度上限值-4.5 以下时风机和加热设备自动停止工作。
- 当温度传感器检测到被检测环境温度太高（高于设定的风机启动值）时，微处理器自动启动风机降温，直至当温度降低至低于温度上限值-2.5 时，风机自动停止工作。
- 当加热器故障工作时，面板上加热器指示灯和断线报警指示灯同时点亮，提醒用户及时排除加热器故障；当风机故障工作时，面板上风机指示灯和断线报警指示灯同时点亮，提醒用户及时排除风机故障。
- 当温度高于超高温报警值时，超高温继电器闭合，超温指示灯亮，当环境温度降下来，低于超高温报警值时，超高温继电器跳开，超温指示灯灭。

**注：**在手动控制状态下，装置的自动温湿度调节功能将无效，负载被强制关闭或都强进行工作，所以进行自动温湿度调节时请关闭手动。（建议客户每次手动操作完负载后，都将手动使能位关闭再退出）

9) 负载输出设置简介

本产品最多提供 4 路 250VAC 5A 继电器输出。用户可根据现场需要，任意选择其中的 1—4 路负载输出。且可个性设置其为加热或都降温负载。如图 10 所示，第一栏负表示负载，负 1、负 2、负 3、负 4 分别对应后壳上标为加热器 1、风机 1、加热器 2、风机 2 字样的输出接口。第二栏类型表示负载类型。有 3 种情况可供选择。分别为无、热、风。分别表示为：未接负载、负载为加热器、负载为风机。第三栏传表示传感器。有 7 种情况可供选择。分别为 1、2、3、1/2、2/3、1/3、1/2/3。若选择 1 表示当前负载为传感器 1 的控制负载，若选择 1/2 则表示当前负载为传感器 1 和传感器 2 的共用控制负载。依次类推，用户可根据需要任意组合。

负	类型	传
负 1	热	1
负 2	热	2
负 3	热	3
负 4	风	1/2/3

图 10

### 3. 装置面板说明

前面板示意图 11 所示：



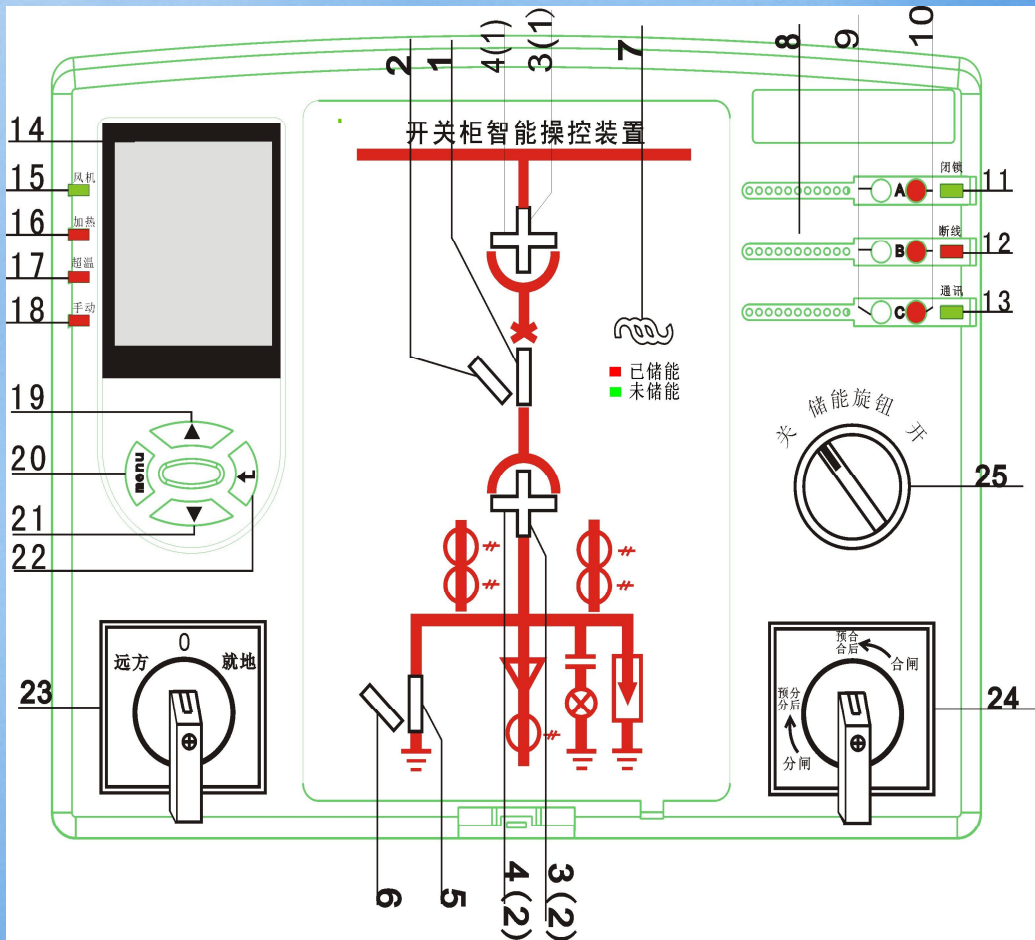


图 11

1—断路器合闸发光指示条	2—断路器分闸发光指示条
3—手车工作位置发光指示条（隔离刀合）	4—手车试验位置发光指示条（隔离刀分）
5—接地开关合闸发光指示条	6—接地开关分闸发光指示条
7—储能指示	8—语音喇叭位置
9—验电端口	10—三相带电指示灯
11—闭锁指示灯	12—断线报警指示灯
13—通讯指示灯	14—点阵液晶
15—风机工作指示灯	16—加热器工作指示灯
17—超温报警指示灯	18—手动控制指示灯
19—上调键	20—菜单键
21—下调键	22—回车键
23—远方就地万能转换开关	24—分合闸、预分预合万能转换开关
25—储能开关	

1) 模拟指示条显示部分

● 断路器状态显示：

- 断路器合闸且分闸回路完好时，红色模拟条 1 亮；
- 断路器分闸且合闸回路完好时，绿色模拟条 2 亮；
- 断路器预合信号闭合时，红色模拟条 1 闪烁；
- 断路器预分信号闭合时，绿色模拟条 2 闪烁；

- 断路器位置显示：
  - a) 手车柜：

工作位置触点闭合时，红色垂直模拟条 3（1）、3（2）亮，显示断路器处于工作位置；

试验位置触点闭合时，绿色垂直模拟条 4（1）、4（2）亮，显示断路器处于试验位置；
  - b) 固定柜：

上隔离刀：垂直模拟条 3（1）发光时，上隔离刀闭合；绿色发光条 4（1）发光时，上隔离刀断开。下隔离刀：红色垂直模拟条 3（2）发光时，下隔离刀闭合；绿色发光条 4（2）发光时，下隔离刀断开。

接地开关：

接地触点闭合时，红色垂直模拟条 5 发光，显示接地开关合闸；

接地触点断开时，绿色倾斜模拟条 6 发光，显示接地开关分闸。
- 2) 弹簧储能显示

若选择断开表示已储能则：

弹簧储能触点断开时，7 发红色，显示断路器已储能；

弹簧储能触点闭合时，7 发绿光，显示断路器未储能。

若选择闭合表示已储能则：

弹簧储能触点闭合时，7 发红色，显示断路器已储能；

弹簧储能触点断开时，7 发绿光，显示断路器未储能。
- 3) 高压带电显示

LED 启辉电压： $\geq$ 母线电压  $\times$  0.15 KV（A、B、C 三相灯亮）

闭锁启动电压： $\geq$ 母线电压  $\times$  0.65 KV

当有一相或一相以上带电时电磁锁闭锁（闭锁灯亮，闭锁输出结点释放）。当三相均不带电时，闭锁解除，闭锁灯灭。
- 4) 液晶显示区

通过液晶人机交互界面，用户可以浏览温湿度值，日历等数据。进行相关变量的设定等。
- 5) 手动操作部分

本装置面板上有分闸/合闸转换开关(24)、储能开关(25)、和远方就地转换开关(23)。

#### 4. 智能语音防误功能

手车柜：

- 当手车处于工作位置和试验位置时，红色发光条 3（1）、3（2）和绿色发光条 4（1）、4（2）同时闪烁；如果此时断路器合闸，则红色垂直模拟发光条 01 发光，而分闸绿色发光条 02 闪烁，并且有“请分断路器”的语音提示，待操作者分闸操作后停止。此功能是用来防止操作者误合接地开关。
- 当断路器处于工作位置和试验位置时，红色发光条 3（1）、3（2）和绿色发光条 4（1）、4（2）同时闪烁；如果此时接地开关被强行合闸，则红色垂直模拟发光条 5 发光，而分闸绿色发光条 6 闪烁，并且有“请分接地开关的”语音提示，待操作者分闸操作后停止。此功能是用来防止操作者误合接地开关。



- 当断路器处于工作位置时，红色发光条 3（1）、3（2）发光如果此时接地开关被强行合闸，则红色垂直模拟发光条 05 发光，而分闸绿色

发光条 6 闪烁，并且有“请分接地开关”的语音提示，待操作者分闸操作后停止。此功能是用来防止操作者误合接地开关。

- 当以上情况同时发生时，则发光条 2 和发光条 6 同时闪烁，并且有“请分断路器、请分接地开关”的语音提示。

固定柜：

- 当上隔离刀、断路器、接地开关同时闭合时，红色发光条 1、5 发光和绿色发光条 2、6 同时闪烁，并且有“请分断路器、请分接地开关”的语音提示。
- 当上隔离刀或下隔离刀、接地开关同时闭合时，红色发光条 3（1）或 3（2）发光，红色发光条 5 发光，绿色发光条 6 闪烁，并且有“请分接地开关”的语音提示。

若您选配了人体红外感应功能，当柜体带电，且有人靠近时会有“本柜主回路已带电，请您注意安全”的语音提示。

## 5. 事件记录功能

本装置采用高精度时钟，和无擦写次数限制的铁电作为介质对操作事件以及超温超湿事件进行记录。方便日后故障的查询。最多可存贮近 1000 次的事件。若事件记录超过 1000，则最新的事件会替掉最老的事件进行存贮。事件记录界面在一级菜单里，进入后，按 '▲' 键或 '▼' 键进行上翻或下翻。若无事件记录则显示无。通过记录清零菜单，可以将所有事件，以及断路器统计全部清除。

## 6. 人体红外感应功能

若您选配了人体红外感应功能。当柜体带电时，若有人靠近柜体，装置会发出“本柜主回路已带电，请您注意安全”的语音提示。防止人身安全。另外当人体靠近时，柜内照明灯自动打开，液晶屏会自点亮并从屏保中恢复过来。

## 7. 通讯功能

本装置具有 RS485(MODBUS—RTU 规约)通讯功能，可将所有开关量（开入、开出）、三相电各相带电情况、电能参数、温湿度数据以及柜前是否有人等情况上传至上位机。PC 端连接一 RS485/RS232 转接装置。RS232 端连接 PC 的串口，RS485 端 A，B 分别与装置的 A，B 线连接。具体通讯规约，请您致电客服。（RS485 通讯接线时请误将 A，B 线接反。否则将无法通讯成功。若选配的为无线通讯方式则无 A，B 通讯线需断开）。RS485 组网示意图如图 12 所示

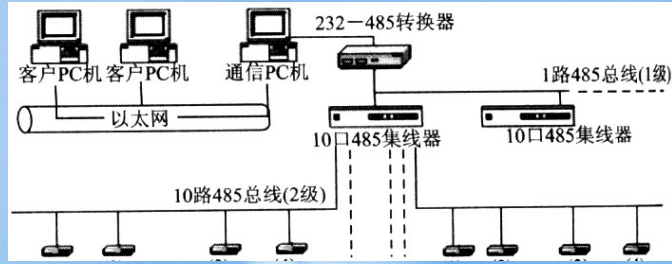


图 12

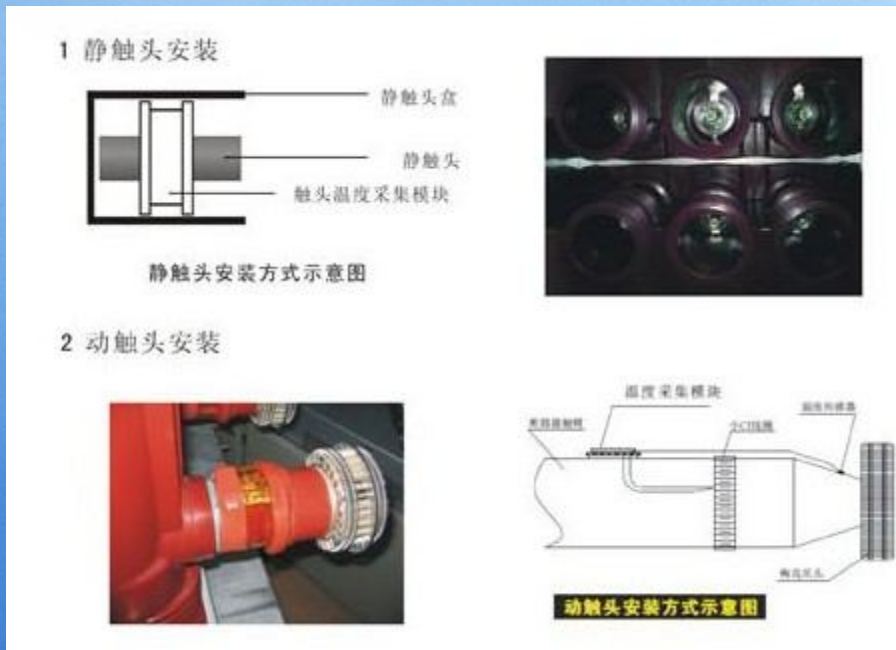
## 8. 带电体测温

该功能属于选配功能，通过无线测温探头，最多可实现对 12 路带电体（母线或触头）的测温。当温度超过设定的报警上限时，超温报警输出触点闭合。提醒用户及时降温，以防止高温导致母线或触头损坏

测温范围：-40℃ ~ 125℃

测温精度：±1℃

安装方法：将无线测温传感器通过高温扎带绑至目标上即可。  
如下图所示。



## 9. 传感器的安装

温度传感器和湿度传感器外形如下图 13 所示：

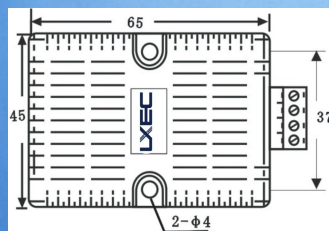




图 13

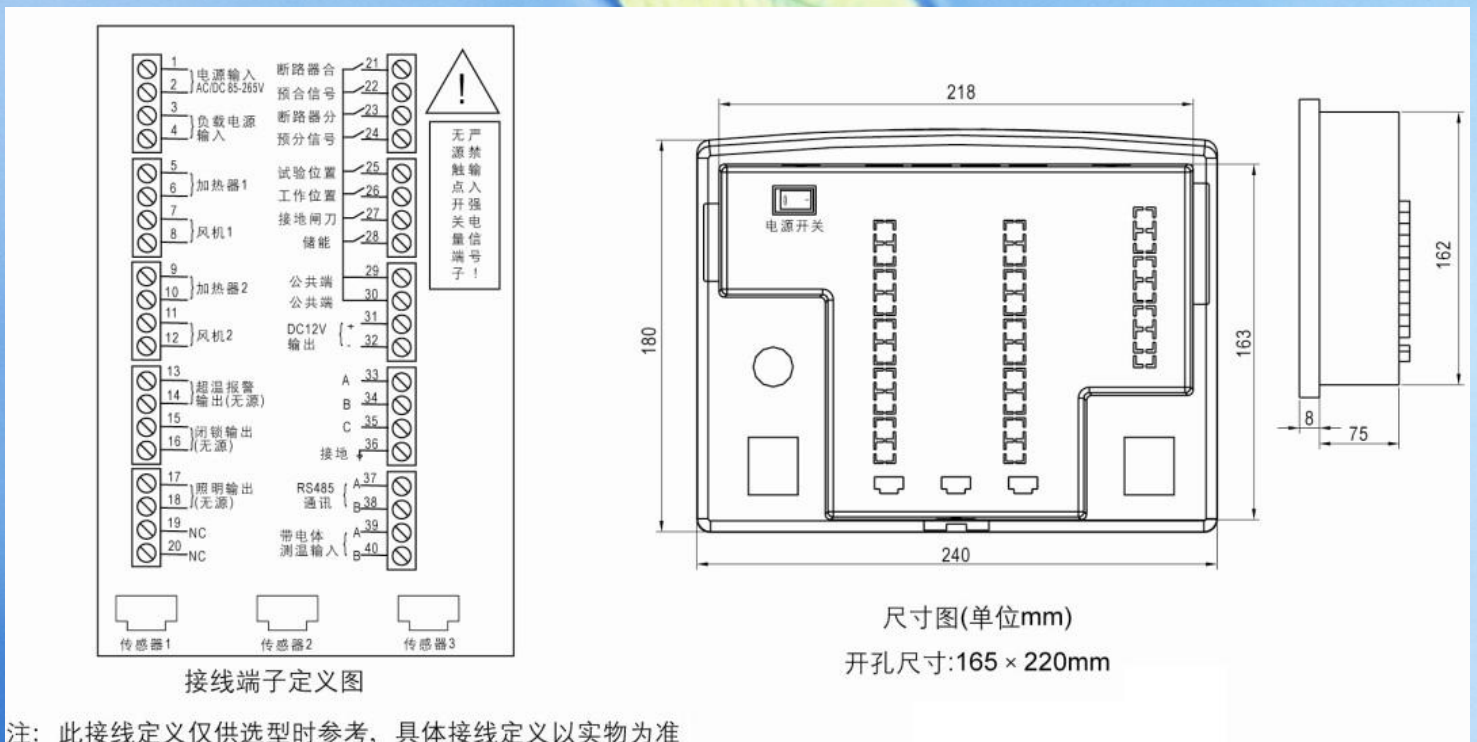
传感器的安装有两种方式：

- 1) 采用 35mm 导轨安装
- 2) 采用固定式安装（孔距 37mm，孔径 4mm）

传感器安装好后，传感器线缆绿色端子的一端接在传感器上，黑色端子的一端接至操控装置后壳标有“传感器”字样的 4 芯黑色接线端子处即可。

## 10. 接线端子及开孔尺寸图

1) 背面接线端子图如图 14 所示：



注：此接线定义仅供选型时参考，具体接线定义以实物为准

图 14

注：端子 36 为接地端子，与内部共地。请直接接地。端子 3，4 为负载电源输入端。若您选择的负载为交流型，则 3 接 L，4 接 N。若为直流型负载，则 3 接电源“+”，4 接电源“-”。相应输出端子 5，7，9，11 为“+”，端子 6，8，10，12 为“-”。负载输出如图 5 所示。若负载外部共电源的一极，则负载电源的另一极需从 4 引入，负载输出端为 6、8、10、12。

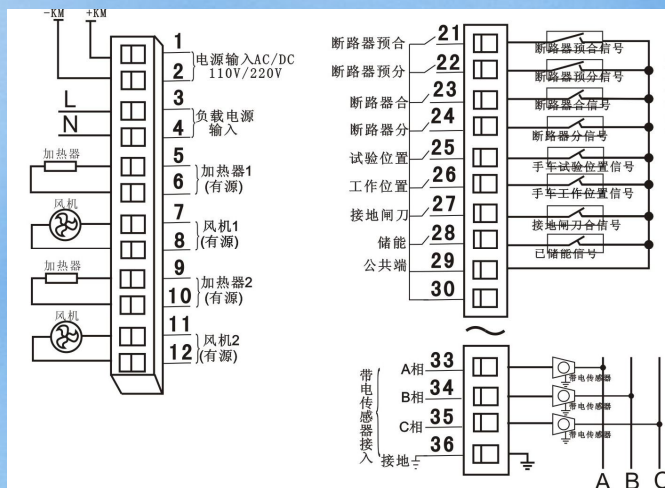
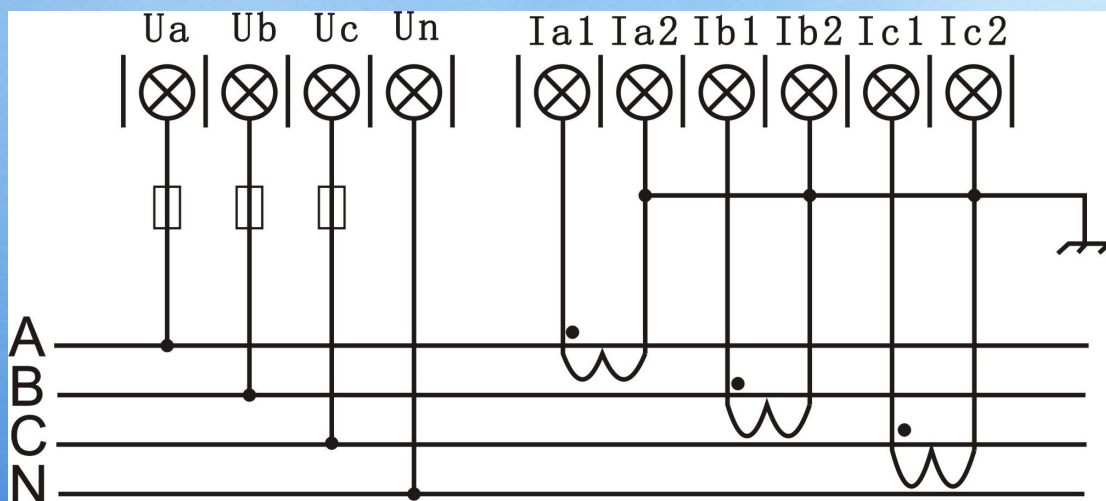


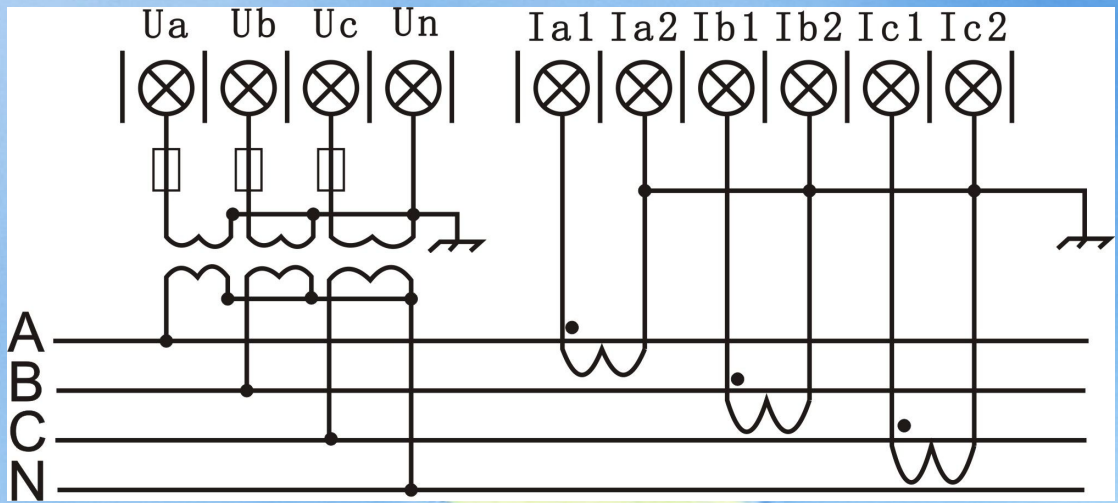
图 15

2) 电参测量接线如下图所示:

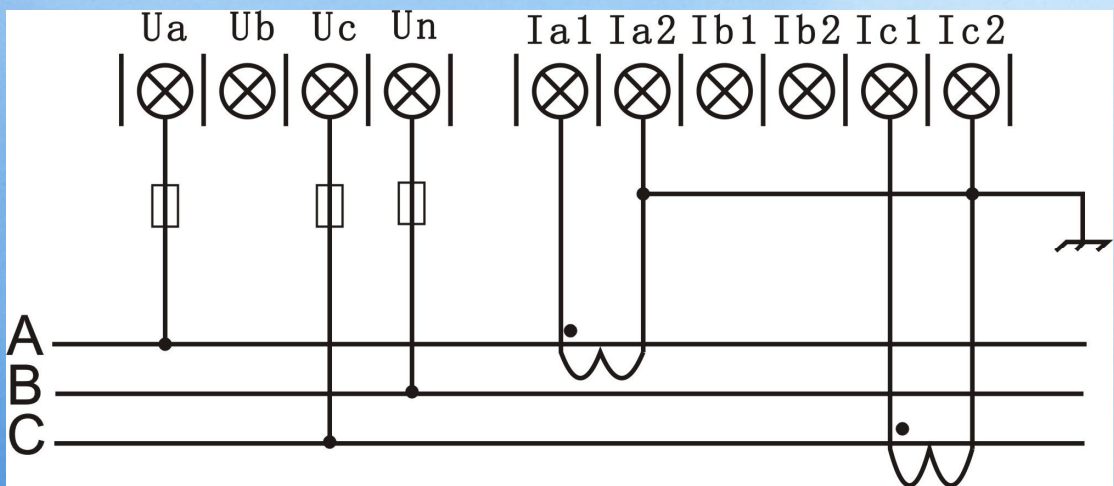


三相四线不带 PT

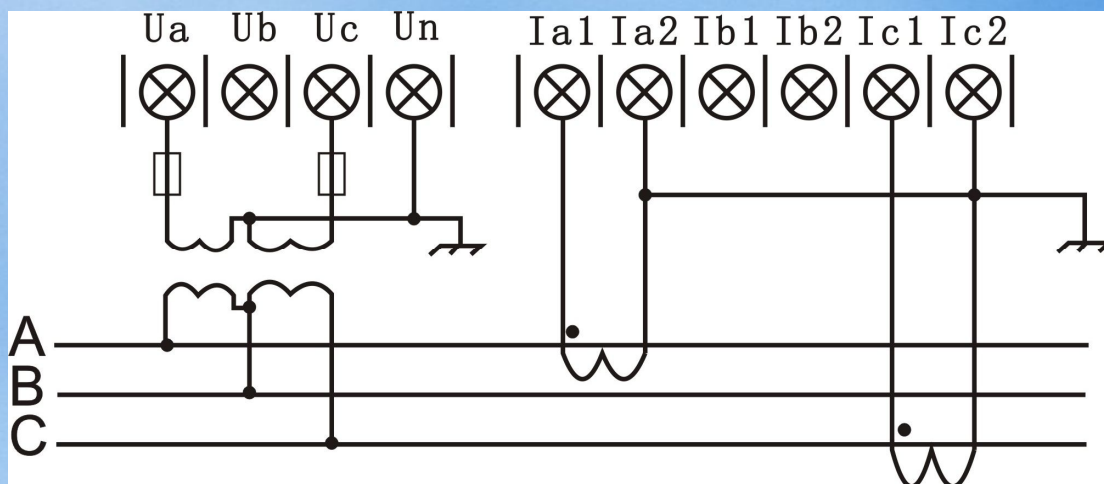




三相四线带 PT



三相三线不带 PT



三相三线带 PT

## 五、售后服务

- 1) 本公司所售产品，若非人为损坏，均保证一周内包换，一年内免费保修，终身维修。
- 2) 如产品超过保修期或接线错误等，维修时只收取成本费。
- 3) 本公司会定期对用户的反馈意见进行总结分析，并且对我们的服务状况进行评审，以便更好地满足广大用户的需求。
- 4) 售后服务热线：0577-61726832    技术支持：15257779903



## 附：常见故障现象和排除

常见故障排除方法			
序号	功能表	常见故障现象	排除方法
1	显示	无任何显示	检查背后端子号“1、2”是否有工作电源，电源开关是否打开；
2	高压带电指示	①一次高压带电时高压带电指示(A、B、C)缺相指示 ②一次高压带电时高压带电指示(A、B、C)三相指示灯亮度不一致。	①检查端子“33~36”是否插紧； ②用万用表的交流挡测量背后端子号“(A相)、(B相)、(C相)”与“(接地)”之间的电压是否正常，一般为9V~30V (根据带电传感器不同而定) ③、检查带电传感器的性能； ④、检查带电传感器是否与测显单元匹配，即带电传感器的参数是否按规定配置。
3	温湿度控制	①、某路温度或湿度显示为“error”。 ②、测同一处温湿度时两路温湿度值相差太大。	检查传感器两头端子是否接紧。进入修正值设定界面，看是否修正值有误。
3	温湿度控制	温湿度已经越门限，但负载并未工作	③、查看手动指示灯是否亮。在手动控制时，自动控制是失效的。
4	语音提示	当误操作时，相应防误发光条在闪烁，但并无语音防误提示。	是入语音控制界面，查看语音是否打开。将语音控制项设为ON
5	通讯	①、无法通讯成功 ②、通讯数据乱码	确认通讯线路无故障，且RS485的A、B线接线没有接反，(可通过交换A、B线的位置再进行通讯来测试)。 若采用的为无线通讯方式，请确认天线是否被置于柜体外，由于封闭的柜体会将无线信号削弱甚至屏蔽，所以应将通讯天线置于柜体外的顶部。 确认通讯协议、波特率、校验均

			无误。(出厂波特率为 9600, 8 位数据位, 1 位停止位, 偶校验)
--	--	--	---------------------------------------

如通过以上方法还不能帮您解决问题, 请致电我公司客服。

