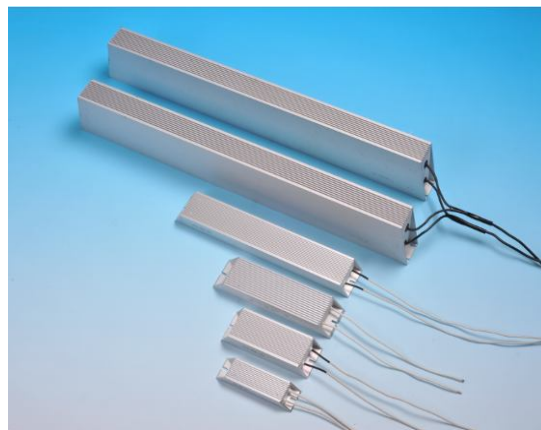


● 产品特点 Features

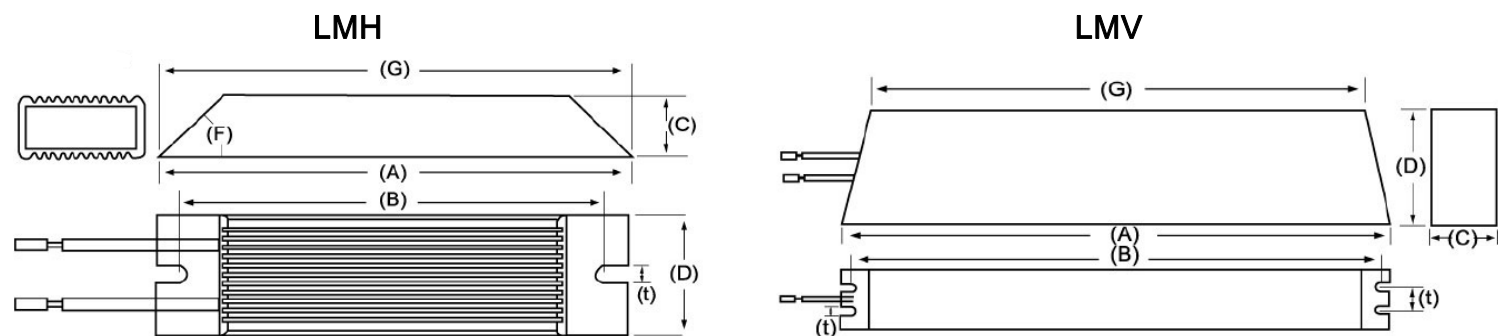
1. 体积小且功率大, 优于传统瓷骨架电阻.
2. 结构坚固, 稳定性高
3. 铝制外壳散热, 适用于散热板安装
4. 硅铜膜压成型, 绝缘性能好
5. 符合无铅/RoHS要求



● 产品应用 Product application

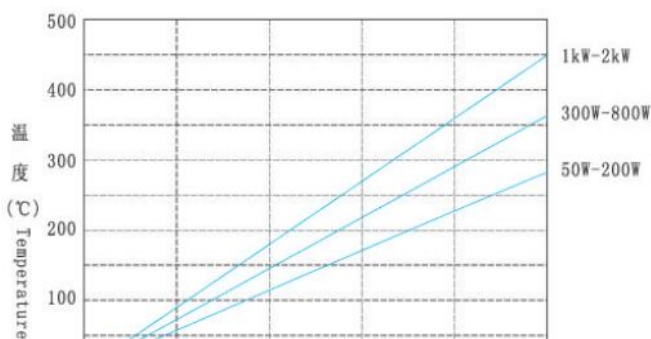
广泛应用于电源, 变频器, 伺服系统等各种高要求的电气回路中, 并能够用于恶劣的工况环境.

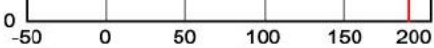
● 外形及尺寸 Dimensions



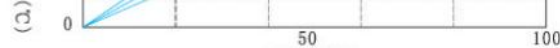
功率 Power	尺寸 (Dimensions)							类别 Style	阻值范围 Range
	A±2	B±C	C±2	D±1	E±1	F±1	G±2		
30W	115	100	20	40	5.2	45	75	LMH	0.1-10K Ω
80W	140	125	20	40	5.2	45	100	LMH	0.1-10K Ω
100W	165	150	20	40	5.2	45	125	LMH	0.1-10K Ω
120W	190	175	30	60	5.2	45	150	LMH	0.15-15K Ω
150W	215	200	30	60	5.2	45	175	LMH	0.15-15K Ω
200W	165	150	30	60	5.2	60	125	LMH	0.3-20K Ω
300W	215	200	30	60	5.2	60	175	LMH	0.5-30K Ω
400W	265	250	30	60	5.2	60	225	LMH	0.5-30K Ω
500W	240	225	40	80	5.2	60	200	LMH	0.5-30K Ω
600W	335	320	30	60	5.2	60	295	LMH	1-50K Ω
800W	400	385	40	80	5.2	60	360	LMV	1-50K Ω
1000W	400	385	50	100	30	5.2	380	LMV	1-100K Ω

● 功率衰减曲线和温升曲线 Power Derating Curve & Temp.Rise Curve





环境温度 Ambient Temp.



负荷率(%) Rated Load

Large Capacity Aluminum Case Wirewound Resistors
大功率铝合金绕线电阻 RXLG Series



● **主要性能 Performance Characteristics**

参考标准: JIS-C-5202 GB/T5729-1994

项目 Items	标准值 Standard	测试方法 Test Methods
阻值和误差 Resistance value and tolerance	$R \leq 1.0 \Omega$ --- $\pm 5\%$ $1.0 \Omega < R$ --- $\pm 10\%$	常温下测试 Normal temperature test
短时间过负荷 Short time overload	$\Delta R \leq \pm (2\%R + 0.05 \Omega)$	5倍额定电压/5秒 5times rcwv/5seconds
温度系数 Temperature Coefficient	± 200 PPM/ $^{\circ}C$	实验温度: 室温+100 $^{\circ}C$ Test temperature: indoors Temp. 100 $^{\circ}C$
绝缘电阻 Insulation Resistance	100M Ω Min	直流电压1000V DC 1000V
耐电压 Dielectric withstanding voltage	无烧毁或绝缘性破坏 No breakdown or flashover	施加AC3000V持续1分钟 AC3000V for 60 seconds.
耐振性 Vibration Resistibility	无可见损伤 Free of breakage or flying arc $\Delta R \leq \pm (1\%R + 0.05 \Omega)$	f:5-200HZ a=1.5g X.Y各2H

● **料号编码 Part Number**

产品类别 Style	功率 Power	成品阻值 Value	误差 Tolerance	接线方式 Tolerance
RXLG 铝壳绕线电阻	10 10W	R01 0.01 Ω	F $\pm 1\%$	M 端子 Terminal
RXLG-T 梯形铝壳电阻	25 25W	R10 0.1 Ω	J $\pm 5\%$	J 引线 Lead
RXLG-S 船形铝壳电阻	50 50W	15R 15 Ω	K $\pm 10\%$	
ARXU 铝壳多联电阻器	80 80W			
KAL 金黄色铝壳电阻	100 100W			
	250 250W			