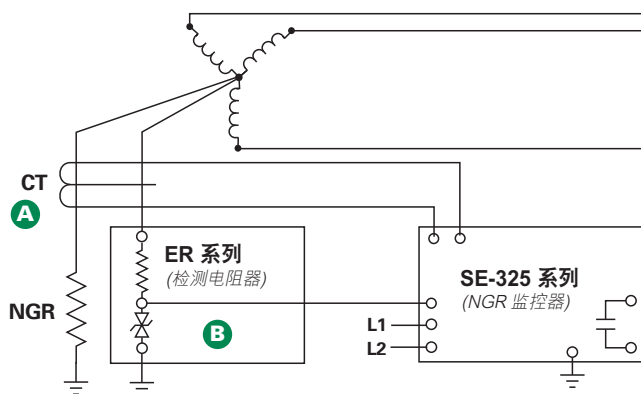


SE-325 系列

中线接地电阻器监控器



简化的电路图



订购信息

产品目录/系统编号	控制电源	
SE-325	120 伏 (交流), 50/60赫兹 ; 10 伏安	
SE-325E	240 伏 (交流), 50/60赫兹 ; 10 伏安	
附件	要求	页码
CT200 系列	必需的	41
ER 系列	必需的	46
RK-302, RK-325	选择性的	44-45

说明

本SE-325中线接地电阻器监控器用于最高25千伏的电阻接地系统上, 监控中线对地通路的完整性。它测量变压器或发电机的中线对地连接中的电流和电压, 以及中线接地电阻器 (NGR) 的连续性。SE-325协调这三个测量值, 以检测出松动连接、腐蚀、接地故障或中线接地电阻器 (NGR) 故障, 另外, 它还提供一个报警或者跳闸输出触点。

特点和益处

特点	益处
持续中线接地电阻器 (NGR) 监控	在数秒内检测出电阻器故障, 降低瞬时过电压危险, 消除接地故障检测失败的危险
接地故障探测	提供主要或备用保护, 检测受监控系统上任何地方的接地故障
可调节的检测范围 (0.5-4安)	选择最大灵敏度而无误操作
可调节的时间延迟 (0.1-2秒)	可调节的跳闸延迟允许快速保护和系统协调
输出触点	形式A输出触点
可选择的触点操作模式	可选择的失效保护或无失效保护操作模式, 允许连接到分流器或欠电压断路器线圈

附件

- A**  **CT200系列相电流互感器**
必需的电流互感器, 用探测接地故障电流 (初级200安)。
- B**  **ER系列检测电阻器**
电源系统和SE-325之间必需的界面。消除了监控器上的危险电压水平。
- C**  选择性的面板安装的远程显示和复位总集。
关于详细的接线图, 请参见第66页。

规格

IEEE装置编号	接地故障 (50G/N、51G/N)、过电压 (59N)、检查继电器 (3GC)
输入电压	参见订购信息
尺寸	高 150毫米 (5.9英寸); 宽 109毫米 (4.3英寸); 深 100毫米 (4.0英寸)
接地故障跳闸电平设定值	0.5-4.0安
接地故障跳闸时间设定值	0.1-2.0秒
电阻器故障跳闸电平设定值	20-400伏 (交流) (≤ 5 千伏系统) 100-2000伏 (交流) (> 5 千伏系统)
触点操作模式	可选择的失效保护或无失效保护
复位按钮	标准特徵
输出触点	形式A
认证	按照美国和加拿大标准进行了CSA认证
保形涂层	标准特徵
保修期	5年
安装	表面

通过网站www.startco.ca可获取更多信息。