

SE-330 系列

中线接地电阻器监控器



说明

本SE-330是一种高级的接地故障和接地电阻器监控继电器。它测量中线电流、中线对地电压和中线对地电阻。它持续监控中线对地通路，验证中线接地电阻器 (NGR) 是否完好。这是非常重要的，因为如果没有中线接地电阻器 (NGR) 监控，那么断路的中线接地电阻器 (NGR) 会使电流检测的接地故障保护装置不能工作，而导致正常运作的系统中出现错误显示。SE-330可以与加工、制造、化工、纸浆和造纸、石油和水处理设备中所用的中低压变压器和发电机一起使用。对于高压应用，请使用SE-330HV。对于必须符合澳大利亚标准AS/NZS 2081.3:2002的应用，请使用SE-330AU。

电阻器监控

SE-330将电阻、电流和电压的测量值组合在一起，持续判断中线接地电阻器 (NGR) 是否完好。无论是否发生接地故障，它都能够检测到电阻器故障。电压额定的检测电阻器用于监控最高72千伏系统上的中线接地电阻器 (NGR)。

接地故障监控

SE-330使用适合的电流互感器，能够可靠地检测低至100毫安的接地故障电流。DFT过滤可确保不会发生因为可调速驱动器的谐波杂讯所导致的误跳闸。如果电阻器断路，因而发生接地故障，那么SE-330将能够通过测量电压而探测到故障，而其他只能感应电流的检测继电器则无法检测出这种故障。

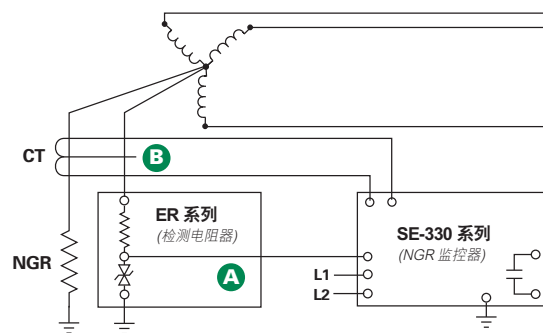
产生脉冲的接地故障位置

SE-330能够发出脉冲信号，能将中线接地电阻器 (NGR) 的电阻转成脉冲兼容的中线接地电阻器 (NGR) 封装。所产生的接地故障电流可与充电电流和杂讯区分开来，它只出现在接地故障的上游，即使在不隔离馈线或中断负载时也能够简单快速地确定故障位置。

附件

- A** **ER系列感测电阻器**
电源系统和SE-330/SE-330HV之间必需的界面。消除继电器处的危险电压水平。
- B** **EFCT系列接地故障电流互感器**
灵敏的接地故障电流检测 (初级5安)。
- SE-CS30系列接地故障电流互感器**
灵敏的接地故障电流检测 (初级30安)。
- 其他电流互感器**
对于低阻值中线接地电阻器 (NGR)，请选择初级大约等于中线接地电阻器 (NGR) 额定值的电流互感器。
关于详细的接线图，请参见第66页。

简化的电路图



订购信息

产品目录/系统编号	通信	电压
SE-330-00-00	RS-232	80-265 伏 (交流/直流)
SE-330-01-00	RS-232 和 DeviceNet™	80-265 伏 (交流/直流)
SE-330-02-00	RS-232 和 Profibus®	80-265 伏 (交流/直流)
SE-330-03-00	RS-232 和 以太网	80-265 伏 (交流/直流)

注：对于36-72伏 (直流) 控制电源，请分别使用零件编号SE-330-20-00、SE-330-21-00、SE-330-22-00或SE-330-23-00。对于25千伏或更高电压的应用，请使用SE-330HV。对于澳大利亚应用，请使用SE-330AU。

附件	要求	页码
ER 系列	必需的	46
电流互感器	必需的	41

通过网站www.startco.ca可获取更多信息。

特点和益处

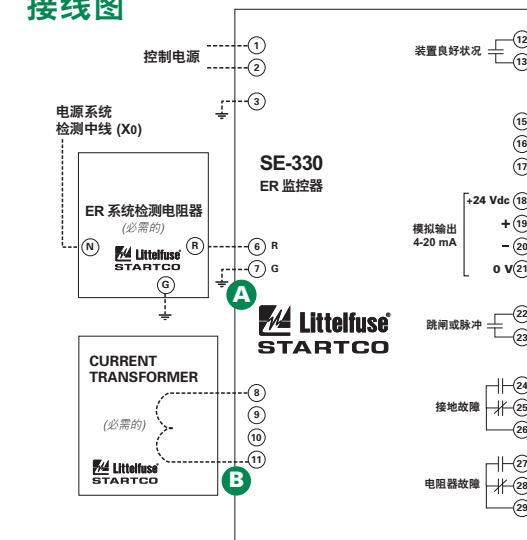
特点	IEEE 编号	益处
持续中线接地电阻器 (NGR) 监控	3GC	在数秒内探测出电阻器故障，降低瞬时过电压危险，消除接地故障检测失败的危险
接地故障探测	50G/N、51G/N	在检测受监控系统上任何地方的接地故障，提供主要或备用保护
可调节的检测范围 (无限制)		选择最大灵敏度而无误操作
可调节的时间延迟 (0.1-10s)		可调节的跳闸延迟允许快速保护和系统协调
通用电流互感器兼容性		允许使用给定了必需接地故障设定值的电流互感器
输出触点		两个形式C输出触点 (接地故障和电阻器故障)
模拟输出 (4-20mA)		允许连接选择性PGA-0500仪表或控制系统
脉冲输出		控制产生脉冲接地故障定位电路的工作
数据记录		可记录10个事件的记录器，有助于系统诊断
谐波过滤 (DFT)		消除因为变速驱动装置谐波杂讯引起的误跳闸
本地通信		RS-232端口，以查看测量的数值、存入个人电脑 (PC) 以及检查事件记录
网络通信		远程查看测量的数值、事件记录和复位的跳闸
软件		包括了个人电脑 (PC) 界面软件
可选择的触点操作模式		可选择的失效保护或无失效保护操作模式，允许连接到分流器或欠电压断路器线圈
自动复位开关		可选择锁定或自动复位操作
校准按钮		确保电阻器故障检测灵敏度是正确的
装置良好状况输出		验证SE-330可正确地工作
保形涂层		内部电路有保形涂层，保护免受腐蚀和潮湿的侵害

典型值

系统电压 (伏)	中线接地电阻器		检测电阻器		接地故障检测电平 (安)	V _N 检测电平 (伏)
	电流 (安)	电阻 (欧)	型号	电阻 (开关S5设定值)		
480	5	55	ER-600V	20 kΩ	2.5	170
600	5	69	ER-600V	20 kΩ	2.5	200
2,400	5	277	ER-5KV	20 kΩ	2.5	800
4,160	5	480	ER-5KV	20 kΩ	3	1,700
7,200	10	416	ER-15KV	100 kΩ	4.5	2,000
14,400	15	554	ER-15KV	100 kΩ	6.5	800 x 5 = 4,000

免责声明：上表只用于说明。实际值可能会随各系统具体情况而有所不同，例如：电容性充电电流和协商研究结果。

接线图



规格

- IEEE装置编号**
输入电压
尺寸
- 接地故障跳闸电平设定值**
接地故障跳闸时间设定值
电阻器故障跳闸电平设定值
- 触点操作模式**
谐波过滤
复位按钮
输出触点
脉电路
- 认证**
通信
模拟输出
保形涂层
保修期
安装
- 接地故障 (50G/N、51G/N)、检查继电器 (3GC) 参见订购信息
高 150毫米 (5.9英寸)；宽 109毫米 (4.3英寸)；深 100毫米 (4.0英寸)
电流互感器初级额定值的2-100%
0.1-10秒
20-2000伏 (交流) (≤5千伏系统)
100-10000伏 (交流) (>5千伏系统)
可选择的失效保护或无失效保护
标准特徵
两个形A和两个形式C
按照美国和加拿大标准进行了CSA认证
RS-232；DeviceNet™；Profibus®；以太网
4-20mA，自供电或回路供电
标准特徵
5年
面板、表面