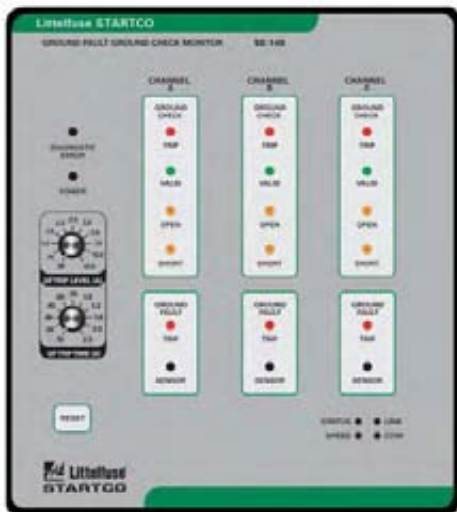
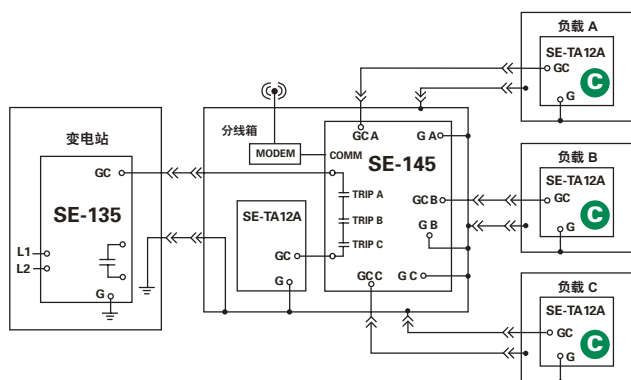


SE-145 系列

接地故障和接地检查监控器



简化的电路图



订购信息

产品目录/系统编号	控制电源	通信
SE-145-00-00	60-265 伏 (交流) ; 80-370 伏 (直流)	-
SE-145-00-10	24/48 伏 (直流)	-
SE-145-03-00	60-265 伏 (交流) ; 80-370 伏 (直流)	以太网
SE-145-03-10	24/48 伏 (直流)	以太网

附件	要求	页码
SE-CS10 系列	必需的	41
SE-CS40 系列	选择性的	41
SE-TA12A 系列	必需的	47

电流互感器选择指南和附件信息，请参见第38-45页。

通过网站www.startco.ca可获取更多信息。

说明

本SE-145是一种以微处理器为基础的、用于电阻接地或直接接地系统的三通道组合型接地导线监控器和接地故障继电器。它持续监控接地导线的完整性，以保护便携式设备免受接地故障引起的危险电压。SE-145是为三路分线箱应用而设计的。

特点和益处

特点	益处
可调节的检测范围 (0.5-12.5安)	装置可用于范围广泛的拖曳电缆应用中
可调节的时间延迟 (1-2.5秒)	可调节的跳闸延迟允许快速保护和系统协调
输出触点	接地故障和接地检查故障分开通知
接地检查LED显示	显示接地检查导线断路或短路，可以更容易发现故障
电流互感器回路监控	当电流互感器没有连接时，发出报警
高感应交流抑制	使装置适合于高电压和长电缆的应用
DFT (谐波) 过滤	防止误操作
齐纳特性终端总集	提供可靠的接地检查回路验证
失效保护电路	确保即使设备发生故障时，接地检查和接地故障电路也可保持在安全状态
保形涂层	附加涂层，保护电路板免受恶劣环境侵害

附件

- A** **SE-CS10系列接地故障电流互感器**
必需的零序列电流互感器，可以检测接地故障电流。提供0.5到12.5安的跳闸电流范围。
- B** **SE-CS40系列接地故障电流互感器**
选择性的零序列电流互感器，可以检测接地故障电流。提供0.5到50安的跳闸电流范围。
- C** **SE-TA12A系列终端总集**
带有方便安装孔的必需终端总集。温度补偿。
关于详细的接线图，请参见第68页。

规格

IEEE装置编号	检查或互锁继电器 (3GC) 接地故障 (50G/N、51G/N)
输入电压	60-265伏 (交流) ; 80-370伏 (直流) , 15瓦
尺寸	高 213毫米 (8.4英寸) ; 宽 192毫米 (7.6英寸) ; 深 176毫米 (7.0英寸)
跳闸电平设定值	0.5-12.5安或2.0-50安
跳闸时间设定值	0.1-2.5秒
触点操作模式	可选择的失效保护或无失效保护
谐波过滤	标准特微
测试按钮	标准特微
复位按钮	标准特微
通信	以太网，选择性的
输出触点	隔离的形式A和形式B
保形涂层	标准特微
保修期	5年
安装	面板、表面