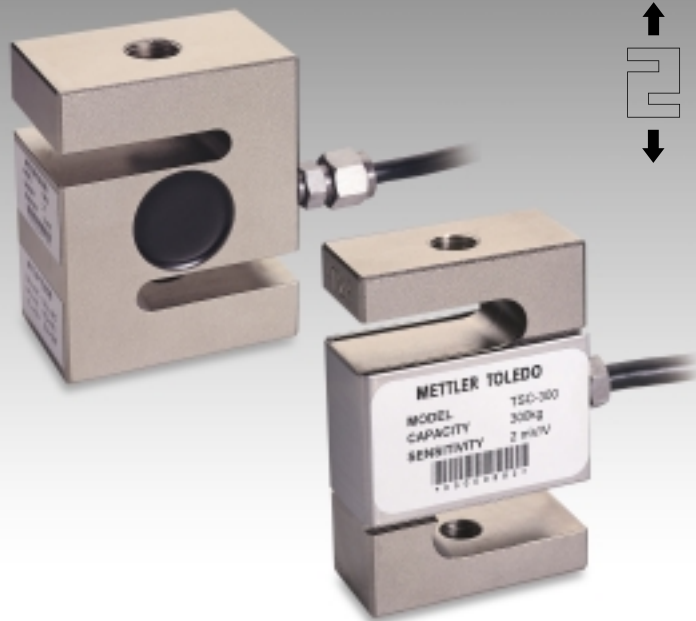


TSC/TSB 传感器, TSC 50kg~1t, TSB 2t~5t

METTLER TOLEDO



特点:

- 结构紧凑
- 综合精度高
- 长期稳定性好
- 优质合金钢, 表面镀镍
- 适用于吊钩秤、配料称重控制、机械衡的机电改造

技术指标:

额定称量 TSC	kg	50,100,200,300,500,1000
额定称量 TSB	t	2,3,5
灵敏度	mV/V	2 ± 0.002
不重复性	%R.C.	≤ 0.01
滞后	%R.C.	≤ 0.02
非线性	%R.C.	≤ 0.02
蠕变(30 分钟)	%R.C.	≤ 0.02
零点输出	%R.C.	≤ 1
温度补偿范围	°C	-10~+40
使用温度范围	°C	-40~+65
灵敏度温度系数	%R.C./°C	≤ 0.002
零点温度系数	%R.C./°C	≤ 0.002
输入阻抗	Ω	381 ± 4
输出阻抗	Ω	350 ± 1
绝缘电阻	MΩ	≥ 5000(50V DC)
建议激励电压	V(DC/AC)	5~15
最大激励电压	V(DC/AC)	20
安全过载	%R.C.	150
极限过载	%R.C.	300
防护等级		IP65(TSC), IP67(TSB)
电缆长度	m	5

梅特勒·托利多 工业/商用衡器及系统

地址: 江苏省常州市新北区昆仑路 12 号
电话: 0519-6642040
传真: 0519-6641991
E-mail: ad@mt.com

实验室/过程检测/包装检测设备

地址: 上海市桂平路 589 号
电话: 021-64850435
传真: 021-64853351
E-mail: mtcs@public.sfa.net.cn

西安分公司
tel: 029-87203500
fax: 029-87203501

杭州分公司
tel: 0571-85271878
fax: 0571-85271858

北京办事处
tel: 010-68045557
fax: 010-68018022

上海办事处
tel: 021-64950670
fax: 021-64850730

天津办事处
tel: 022-23268844
fax: 022-23268484

大连办事处
tel: 0411-83683535
fax: 0411-83683030

武汉办事处
tel: 027-85712292
fax: 027-85713175

长春办事处
tel: 0431-8961362
fax: 0431-8964307

青岛办事处
tel: 0532-85768231
fax: 0532-85766382

昆明办事处
tel: 0871-3156835
fax: 0871-3154843

成都办事处
tel: 028-87711295
fax: 028-87711294

重庆办事处
tel: 023-62955089
fax: 023-62955087

贵阳办事处
tel: 0851-5820050
fax: 0851-5820050

广州办事处
tel: 020-38886621
fax: 020-38886975

厦门办事处
tel: 0592-2070609
fax: 0592-2072086

哈尔滨办事处
tel: 0451-53009858
fax: 0451-53009855

4008 客户互动中心

销售与咨询热线: 4008-878-788

乌鲁木齐办事处
tel: 0991-3736253
fax: 0991-3713063

攀枝花办事处
tel: 0812-2903358
fax: 0812-2903378

秦皇岛办事处
tel: 0335-8054230
fax: 0335-8054345

郑州办事处
tel: 0371-65628818
fax: 0371-65629020

南京办事处
tel: 025-86898266
fax: 025-86898267

济南办事处
tel: 0531-86027658
fax: 0531-86027656

香港分公司
tel: 00852-27441221
fax: 00852-27446878



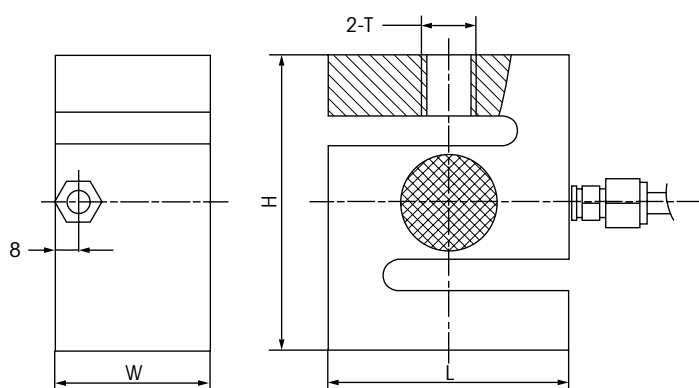
4008 客户互动中心
销售与咨询热线: 4008-878-788



梅特勒·托利多始终致力于其产品功能的改进工作。基于该原因, 产品的技术规格亦会受到更改。如遇上述情况, 恕不另行通知。
LC-153093-R5 Printed in P.R. China 2007/06

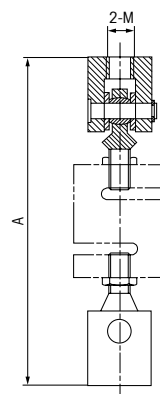
www.mtchina.com

访问网站, 获得更多信息



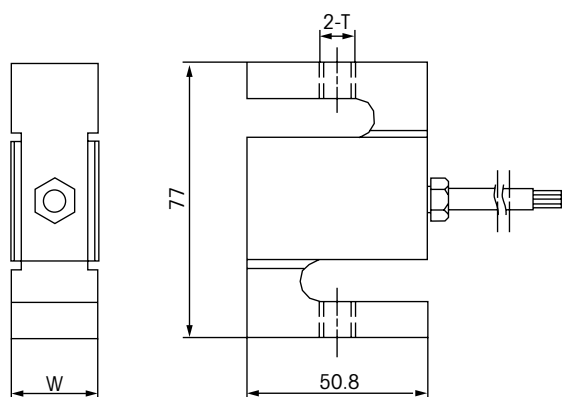
TSB 2,3,5

称量(kg)	L(mm)	H(mm)	W(mm)	T(mm)
2000	70	86	45	M16x1.5
3000	80	100	50	M18x1.5
5000	92	130	58	M20x2



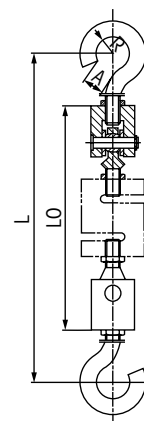
关节轴承式连接件 ZP 2,3,5

称量(t)	尺寸(mm)	
	A	M
2	248-266	M14
3	268-290	M18
5	314-334	M20



TSC 50~1000

称量(kg)	尺寸(mm)	
	W	T
50,100,200	18.5	M10x1
300	24.4	M10x1
500	24.4	M12x1
1000	36	M12x1



关节轴承式连接件 ZP 50~1000

称量(kg)	尺寸(mm)			
	L	LO	R	A
50,100,200,300	322-367	205-227	14	18
500	298-317	219-235	14	0
1000	298-317	219-235	14	0

电缆颜色	色标(六芯线)
绿	激励 +
黑	激励 -
黄	反馈 +
蓝	反馈 -
白	信号 +
红	信号 -
黄(长)	屏蔽线