

特点:

- 获得荷兰 NMI 颁发的 OIML R60 C3 证书
- 安装高度低
- 自稳定结构
- 长期稳定性好
- 优质合金钢, 表面镀镍
- 防护等级 IP67
- 适用于地上衡、建材配料等各种配料称重控制

技术指标:

额定称量	kg	500,1000,2000,3000
灵敏度	mV/V	2 ± 0.002
不重复性	%R.C.	≤ 0.01
滞后	%R.C.	≤ 0.02
非线性	%R.C.	≤ 0.02
蠕变(30 分钟)	%R.C.	≤ 0.02
零点输出	%R.C.	≤ 1
温度补偿范围	°C	-10~+40
使用温度范围	°C	-40~+65
灵敏度温度系数	%R.C./°C	≤ 0.002
零点温度系数	%R.C./°C	≤ 0.002
输入阻抗	Ω	381 ± 4
输出阻抗	Ω	350 ± 1
绝缘电阻	MΩ	≥ 5000(50V DC)
建议激励电压	V(DC/AC)	5~15
最大激励电压	V(DC/AC)	20
安全过载	%R.C.	150
极限过载	%R.C.	300
防护等级		IP67
电缆长度	m	3.1

- 1) 可提供高温传感器, 最高允许使用温度为 150°C。
- 2) 可提供高阻抗传感器: 输出阻抗 1000Ω。

梅特勒·托利多 工业/商用衡器及系统

地址: 江苏省常州市新北区昆仑路 12 号
电话: 0519-6642040
传真: 0519-6641991
E-mail: ad@mt.com

实验室/过程检测/包装检测设备

地址: 上海市桂平路 589 号
电话: 021-64850435
传真: 021-64853351
E-mail: mtcs@public.sita.net.cn

西安分公司
tel: 029-87203500
fax: 029-87203501

杭州分公司
tel: 0571-85271878
fax: 0571-85271858

北京办事处
tel: 010-68045557
fax: 010-68018022

上海办事处
tel: 021-64950670
fax: 021-64850730

天津办事处
tel: 022-23268844
fax: 022-23268484

大连办事处
tel: 0411-83683535
fax: 0411-83683030

武汉办事处
tel: 027-85712292
fax: 027-85713175

长春办事处
tel: 0431-8963162
fax: 0431-8964307

青岛办事处
tel: 0532-85768231
fax: 0532-85766382

昆明办事处
tel: 0871-3156835
fax: 0871-3154843

成都办事处
tel: 028-87711295
fax: 028-87711294

重庆办事处
tel: 023-62955089
fax: 023-62955087

贵阳办事处
tel: 0851-5820050
fax: 0851-5820050

广州办事处
tel: 020-38886621
fax: 020-38886975

厦门办事处
tel: 0592-2070609
fax: 0592-2072086

哈尔滨办事处
tel: 0451-53009858
fax: 0451-53009855

4008 客户互动中心

销售与咨询热线: 4008-878-788

乌鲁木齐办事处
tel: 0991-3736253
fax: 0991-3713063

攀枝花办事处
tel: 0812-2903358
fax: 0812-2903378

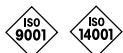
秦皇岛办事处
tel: 0335-8054230
fax: 0335-8054345

郑州办事处
tel: 0371-65628818
fax: 0371-65629020

南京办事处
tel: 025-86898266
fax: 025-86898267

济南办事处
tel: 0531-86027658
fax: 0531-86027656

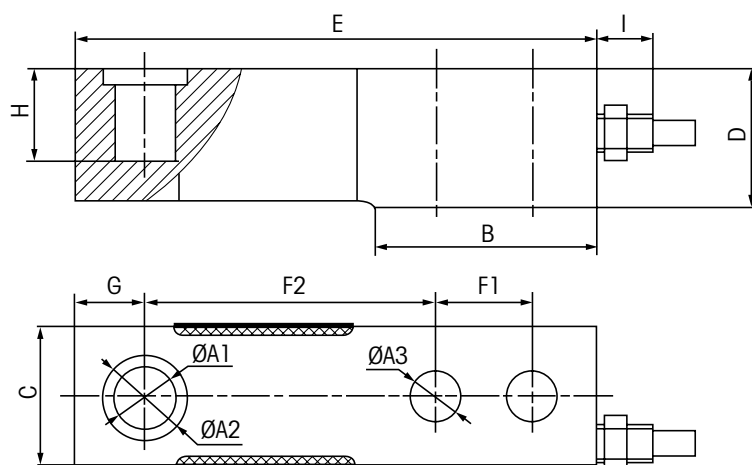
香港分公司
tel: 00852-27441221
fax: 00852-27446878



梅特勒·托利多始终致力于其产品功能的改进工作。基于该原因, 产品的技术规格亦会受到更改。如遇上述情况, 恕不另行通知。
LC-153085-R5 Printed in P.R. China 2007/06

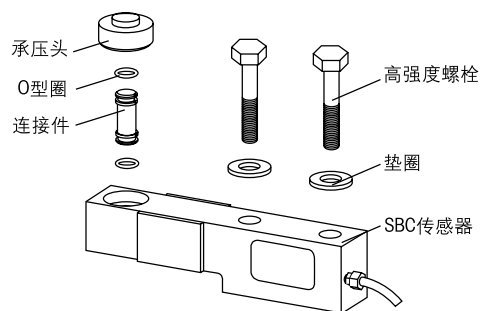
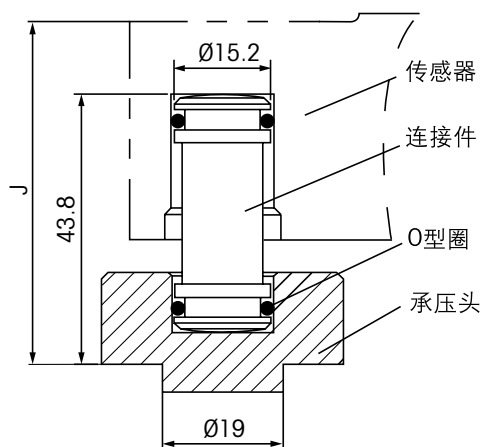


客户互动中心



SBC 0.5,1,2,3

称量	A1	A2	A3	B	C	D	E	F1	F2	G	H	I	J
500kg	16	22	12.5	57.8	30.2	35	133.4	25.4	76.2	15.4	22	17	55.3
1000kg	16	22	12.5	58.2	36.6	36.6	137	25.4	76.2	18.4	23.7	17	54.6
2000kg	16	22	12.5	58.2	36.6	36.6	137	25.4	76.2	18.4	23	17	55.3
3000kg	16	22	14.7	58.2	36.6	36.6	137	25.4	76.2	18.4	23	17	55.3



连接件组件 SPC - 0.5-3

电缆颜色	色标(四芯线)
绿	激励 +
黑	激励 -
白	信号 +
红	信号 -
黄(长)	屏蔽线

拧紧力矩(N.m)
98