

◆产品特点:

- ◆材质: 探头316L, 本体PVC
- ◆带LED流量指示灯
- ◆整体尺寸小巧
- ◆具备短路保护、反接和过载保护
- ◆无可动部件, 免维护
- ◆安装方便, M12接插件输出
- ◆标准螺纹接口, 适用于多种管径要求
- ◆开关量可调
- ◆几乎无压力损失
- ◆达到IP67防护等级



◆行业应用:



◆技术参数:

测量介质范围	水: 3~300cm/s, 气: 200~3000cm/s, 油: 3~300cm/s
开关精度	±1~±10cm/s
预热时间	开机后 3 分钟
工作压力	100Bar
介质温度	-20°C~80°C
工艺连接件	G1/2、G1/4 外螺纹 和 M18 内螺纹连接
输出信号	PNP/NPN/继电器/ 4~20mA
电源	24VDC、110VAC、220VAC
传感器长度	15mm、20mm、30mm、40mm、60mm
消耗电流	<60mA
设定方式	电位器设定
响应时间	2(2~10) s
负载	电流: 250mA, 继电器: 30VDC/5A, 110VAC/5A, 220VAC/5A
介质温度最大变化率	300K/min
输出保护	反向/过载/短路
防护等级	IP67

◆电气连接示意图

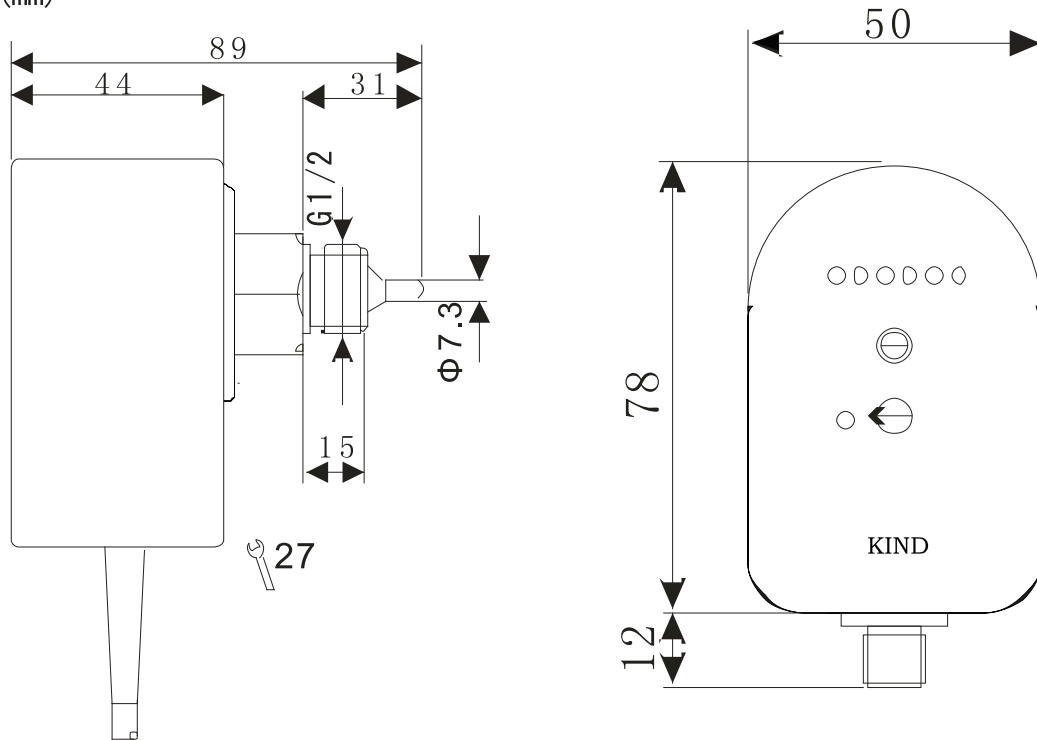


对应电缆颜色

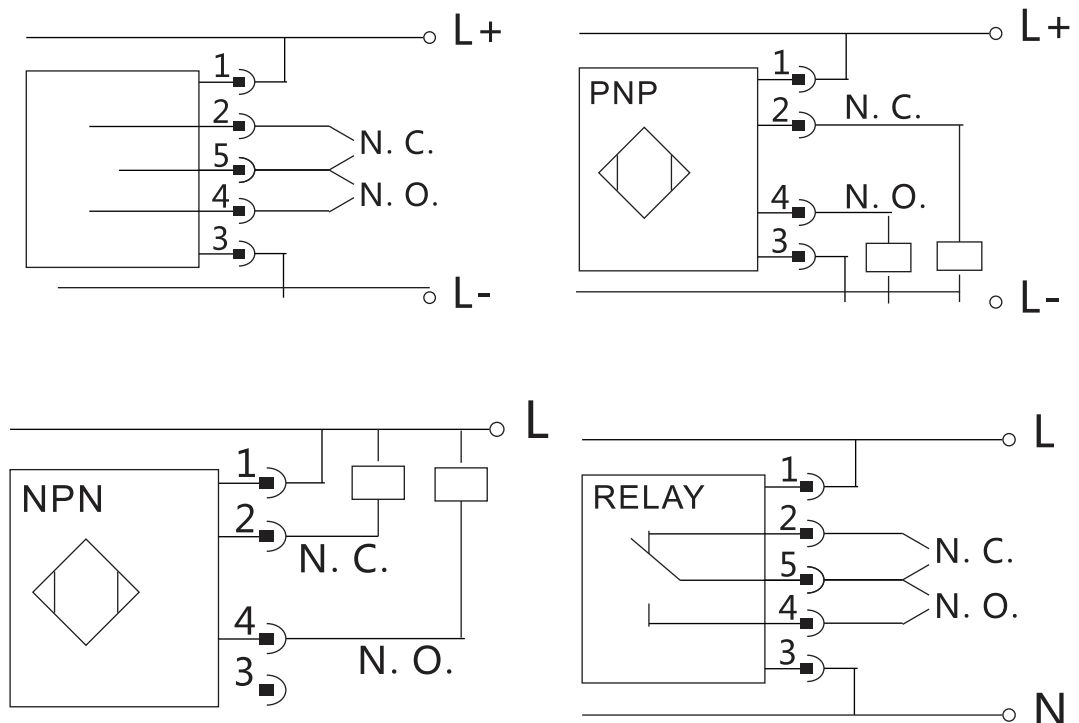
	1	2	3	4
线色	棕色	白色	蓝色	黑色
信号	+Ub	S1	0V	S2



◆外观尺寸：(mm)



◆ 电气接线示意图：

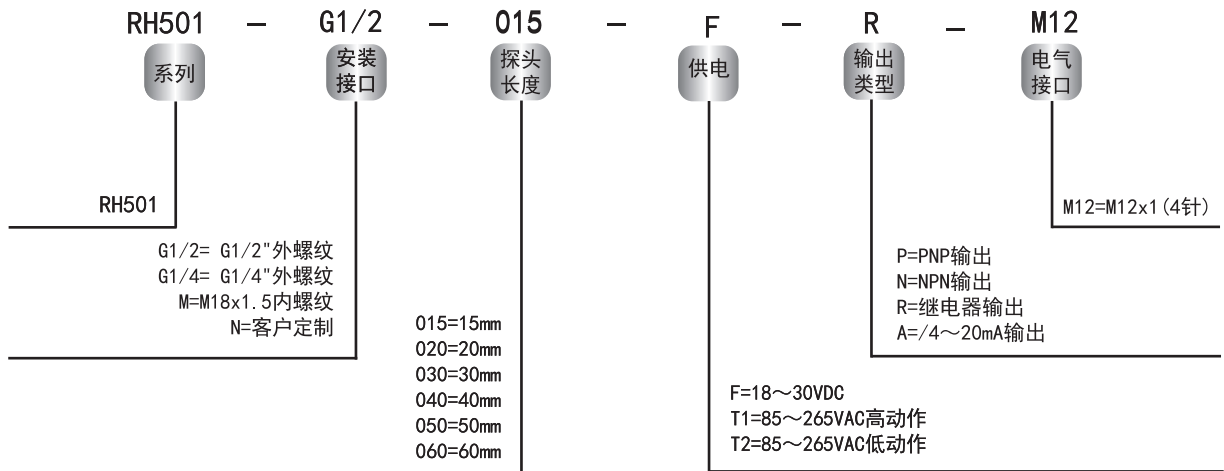


◆ 特别说明：

在 85~265VAC 供电时不能同时实现高底点动作，所以，请您在选型时特别注意此项内容。在 24VDC 供电时，棕色接正，兰色接负，流量开关内晶体管或继电器输出默认为高于设定点导通或动作；反之兰色接正，棕色接负，流量开关内晶体管或继电器输出为低于设定点导通或动作。



◆选型代码



◆选型列举

RH501-G1/2-015-F-R-M12