

LNK512

特点

- 内置 600V 功率 MOSFET
- 无需辅助线圈供电
- DIP-8 封装,输出电流可高达 350mA
- 谷底开关,高效率,低 EMI
- PF 可调节至 0.9
- 自动补偿电感的感量变化
- 自动适应输出电压变化
- 短路保护
- 温度保护
- 过压保护
- 开路保护
- 外围元件少
- 工作温度: -40 ~ 100°C

概述

LNK512 是一款专用于 LED 非隔离降压型恒流驱动集成电路,系统工作在谷底开关模式,转换效率高,EMI 低,PF 可调节至 0.9,输出电流自动适应电感的感量变化和输出电压的变化,从而真正实现了恒流驱动 LED。

LNK512 内部集成 600V 功率 MOSFET,采用 DIP-8 封装,输出高达 350mA 的电流,外围只需要很少的器件就可以达到优异的恒流输出。

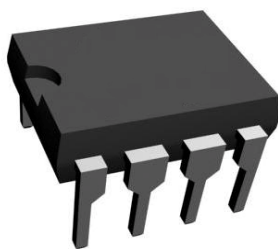
LNK512 内部集成了丰富的保护功能,包括过压保护,短路保护,逐周期电流保护,温度保护和软启动等。

LNK512 具有极低的启动电流和工作电流,可在全电压交流输入(85VAC~265VAC)范围内高效驱动 LED。

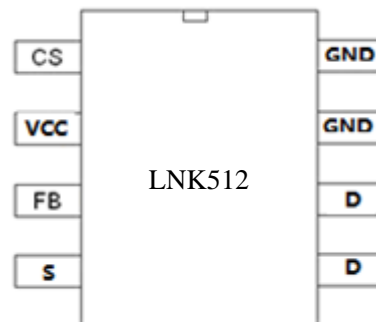
应用范围

LED 驱动电源。

管脚排列



DIP-8



管脚描述

管脚号	引脚名称	I/O	引脚功能
1	CS	I	电流采样输入端
2	VCC	POW	电源端
3	FB	I	反馈信号输入端
4	S	O	内部高压 MOS 管的源端
5,6	D		内部高压 MOS 管的漏端
7,8	GND	POW	接地端

极限参数

参数名称	符号	最大工作范围	单位
电源电压	V _{CC}	-0.3~8.0	V
输入端电压	V _I	-0.3~ V _{CC} +0.3	V
输出端电压	V _O	-0.3~ V _{CC} +0.3	V
D 端电压	V _D	-0.3~600	
功耗(在 25℃时)	PD	630	mW
热阻(在 25℃时)	Θ _{JA}	150	℃/W
ESD 保护 (人体模式)	ESD	2000	V
储存温度	T _{STG}	-55~150	℃
结温		150	℃
焊接温度 (锡焊, 10 秒)		300	℃

注：超出所列的极限参数可能导致器件的永久性损坏。以上给出的仅仅是极限范围，在这样的极限条件下工作，器件的技术指标将得不到保证，长期在这样的工作条件下还会影响可靠性

电气参数(除非特别注明, TA=25℃)

参数名称	符号	测试条件	最小值	典型值	最大值	单位
内置稳压器电压	V _{CC}	VCC 灌入 1mA 电流	6.1	6.8	7.5	V
VCC 最大灌入电流	I _{VCC}	VCC 灌入电流			10	mA
最低 VCC 电压	V _{UVLO}	VCC 上升, Hys=0.3V	5	5.5	6	V
启动电流	I _{ST}	VCC 灌入电流		100	150	uA
CS 端阈值电压	V _{CS}	TA=-45℃~85℃	410	420	430	mV
最小 on time	T _{ON(min)}	设计电感值不要低于最大值	500		800	nS
FB 端阈值电压(输出 OVP)	V _{FB2}		1	1.2	1.4	V
热关断保护温度	T _{SD}			140		℃
温度保护迟滞				20		℃
高压 MOS 导通电阻				4.1	5	Ω
MOS 漏源击穿电压	V _{DS(BV)}		600			V

功能框图

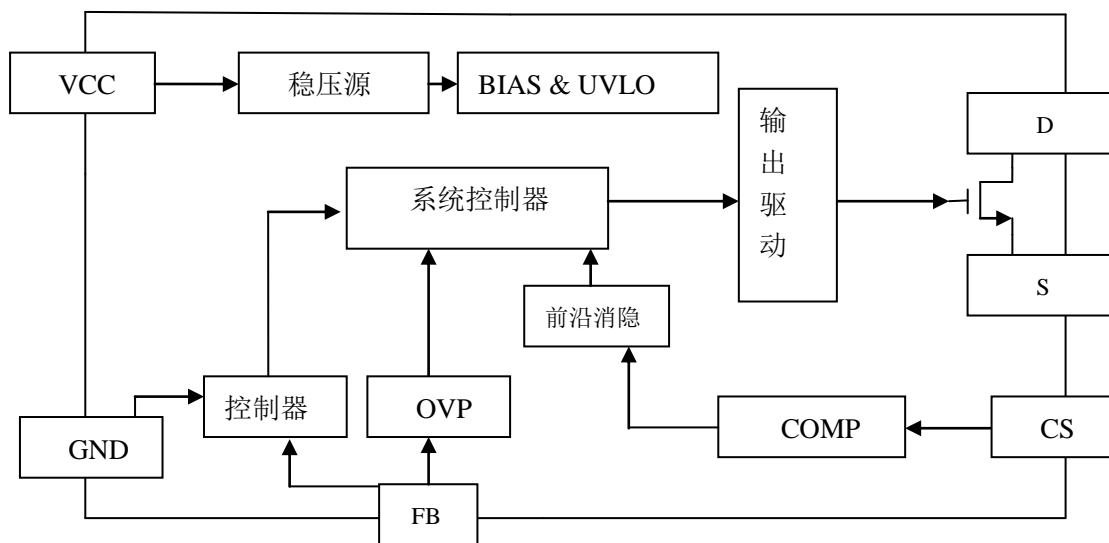
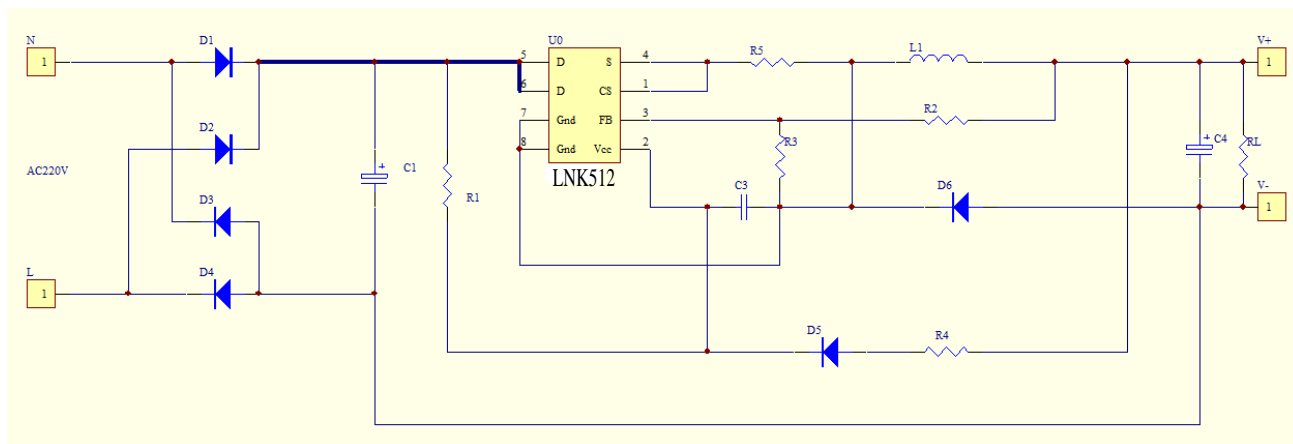


图 1 LNK512 功能框图

典型应用图



应用信息

LNK512是非隔离降压型恒流驱动集成电路,内部集成高压 600V MOSFET,采用 DIP-8 封装,LED 电流可以输出高达 350mA, LNK512采用谷底开关模式,自适应电感感量和输出电压的变化,只需要很少的外围器件来实现恒流驱动 LED。

启动

LNK512启动电流很低,典型值为 100uA (最大值为 150uA),如果设计系统交流 85V 启动时,启动

电阻为 $\frac{85\sqrt{2}}{150} * 10^6 = 801K$ 。

芯片供电

LNK512 启动后，需要输出电压给芯片供电，整流二极管 D6 需选用快恢复二极管。

限流电阻 R4 计算公式： $R4 = (1 - D) * \frac{V_{LED}-9}{1mA}$ ，D 为占空比，1mA 为芯片正常工作电流， V_{LED} 为输出负

载电压。该电阻功耗： $P_{R4} = \frac{(V_{LED}-9)*(V_{LED}-9)}{R4} * (1 - D)$ ，举例如下：

方案需求：输入电压为 180-260，输出 36-80V，240mA。

设计上述方案电阻 R4 时，应满足

1, 最低输入交流电压，最低输出电压时芯片的供电问题(此时供电最弱), $D = \frac{36}{180*1.2} = 0.167$,

$$R4 = (1 - 0.167) * \frac{36-9}{1mA} = 22.49K;$$

2, 最高输入交流电压 260V，最高输出电压 80V（此时供电最强）时，该电阻的功耗问题。此

$$\text{时 } D = \frac{80}{260*1.4} = 0.22, \text{ 该电阻上最大功耗 } \frac{(80-9) * (80-9)}{22.49K} * (1 - D) = 0.174W,$$

采样电阻

LNK512 是一款专用于 LED 非隔离降压型控制器，系统工作在谷底开关模式，只需要很少的外围器件即可实现高精度的恒流输出。芯片逐周期的检测电感上的峰值电流，CS 端连接芯片内部，并与内部 420mV 的电压进行比较，当 CS 达到内部阈值时，系统会关掉内部功率管。

电感峰值电流的计算公式： $I_{PK} = \frac{420}{R_{CS}}$ (mA)， R_{CS} 为电流检测电阻阻值

$$\text{LED 电流输出公式: } I_{LED} = \frac{I_{PK}}{2} \text{ (mA)}$$

电感设计

LNK512 是采用谷底开关模式，系统上电后内部功率管导通，电感电流逐渐上升，当电感电流上升到 I_{PK} 时，内部功率管关断。

内部功率管的导通时间如下：

$$T_{ON} = \frac{L * I_{PK}}{V_{IN} - V_{LED}}$$

其中，L 为电感的电感量， V_{IN} 是输入交流整流后的直流电压， V_{LED} 是输出 LED 的正向压降

当内部功率管关断后，电感上电流从峰值开始逐渐下降，当电感上电流下降到 0 时，内部功率管开启。

功率管的关断时间如下：

$$T_{OFF} = \frac{L * I_{PK}}{V_{LED}}$$

电感的计算公式如下：

$$L = \frac{(V_{IN} - V_{LED}) * V_{LED}}{f * V_{IN} * I_{PK}}$$

其中 f 为系统的工作频率，当 L， V_{LED} ， I_{PK} 一定时，工作频率随 V_{IN} 的升高而升高。所以设计系统工作频率，在最小 V_{IN} 时，不能让系统进入音频范围内(一般不要低于 20k~25kHz)，在最高 V_{IN} 时又不能使系统的工作频率太高，不要高于 100kHz (频率太高，功率管功耗太大)。建议工作频率范围在 30-100KHz，当输出大电流大功率时，频率尽量控制在 60KHz 以下。

FB 电压检测

FB 端的电压决定了系统的工作状态,当 FB 端电压大于 1.2V(典型值), LNK512 会自动判断为输出过压保护,系统会进入极为省电的打嗝模式,输出过压保护电压如下:

$$VO_{OVP} = 1.2 * \frac{R2+R3}{R3}$$

R2,R3 请参考典型应用图,其中 R3=10k,(不要高于 15k,不要低于 8.2K),上述公式中常数 1.2,在设计系统时请选用 1.0(请参考电气参数中 V_{FB2}),假设 $VO_{OVP}=90V$,从上述公式可以算出 $R2=890k$,这里我们可以取 910k 电阻(尽量选大的标称值)。由于 V_{FB2} 在 1.0-1.4 之间,选择 C4 电容耐压时,应选用 1.4 来计算, $VO_{OVP} = 1.4 * \frac{R2+R3}{R3} = 128.8V$,而 C4 耐压选择必须高于该电压,这里可以选取 200V 电容。

LNK512 在进入打嗝模式后,自动检测输出电压,当输出电压低于 VO_{OVP} 时,系统会重新进入正常工作状态。

输出开(短)路保护

LNK512 内部集成了输出开(短)路保护, LNK512 一旦检测到输出开(短)路,系统会自动进入打嗝模式,直到开(短)路保护条件除去。

过热保护

LNK512 内部集成了过热保护功能,触发过热保护温度为典型 140℃,当 LNK512 被触发过热保护后,芯片只有降到 120℃ 之后,才能重新正常工作。

输入滤波电容

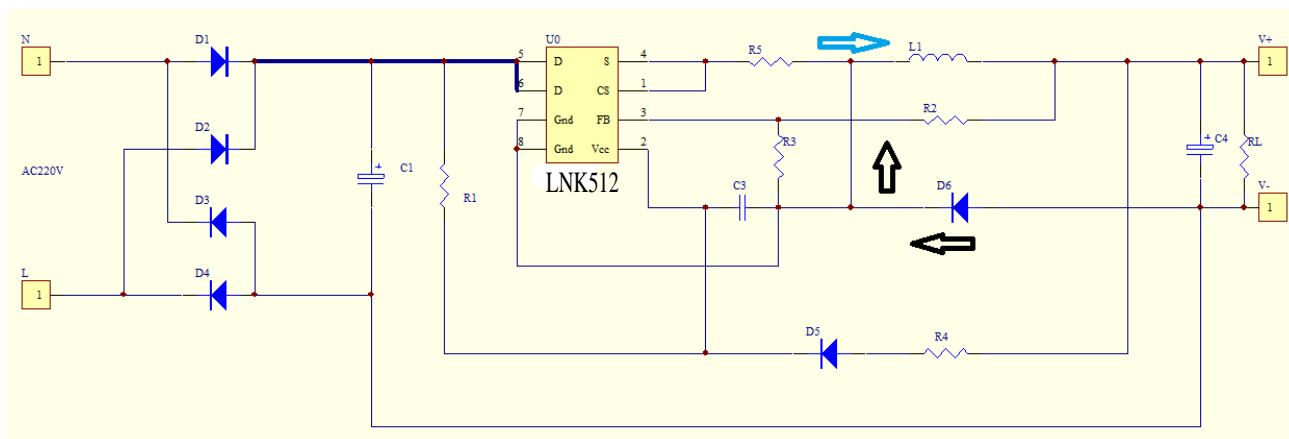
输入滤波电容应确保整流电压值始终高于 LED 串电压,一个简单判断该电容太小的办法是,当输入电压逐渐降低,恒流效果变差,此时应变大该电容。

功率因素校正

当系统有功率因素要求时,可采用一个简单的无源功率因素校正电路(填谷式),该电路包含 3 个二极管 2 个电容可将系统功率因素提高到 0.85 以上。

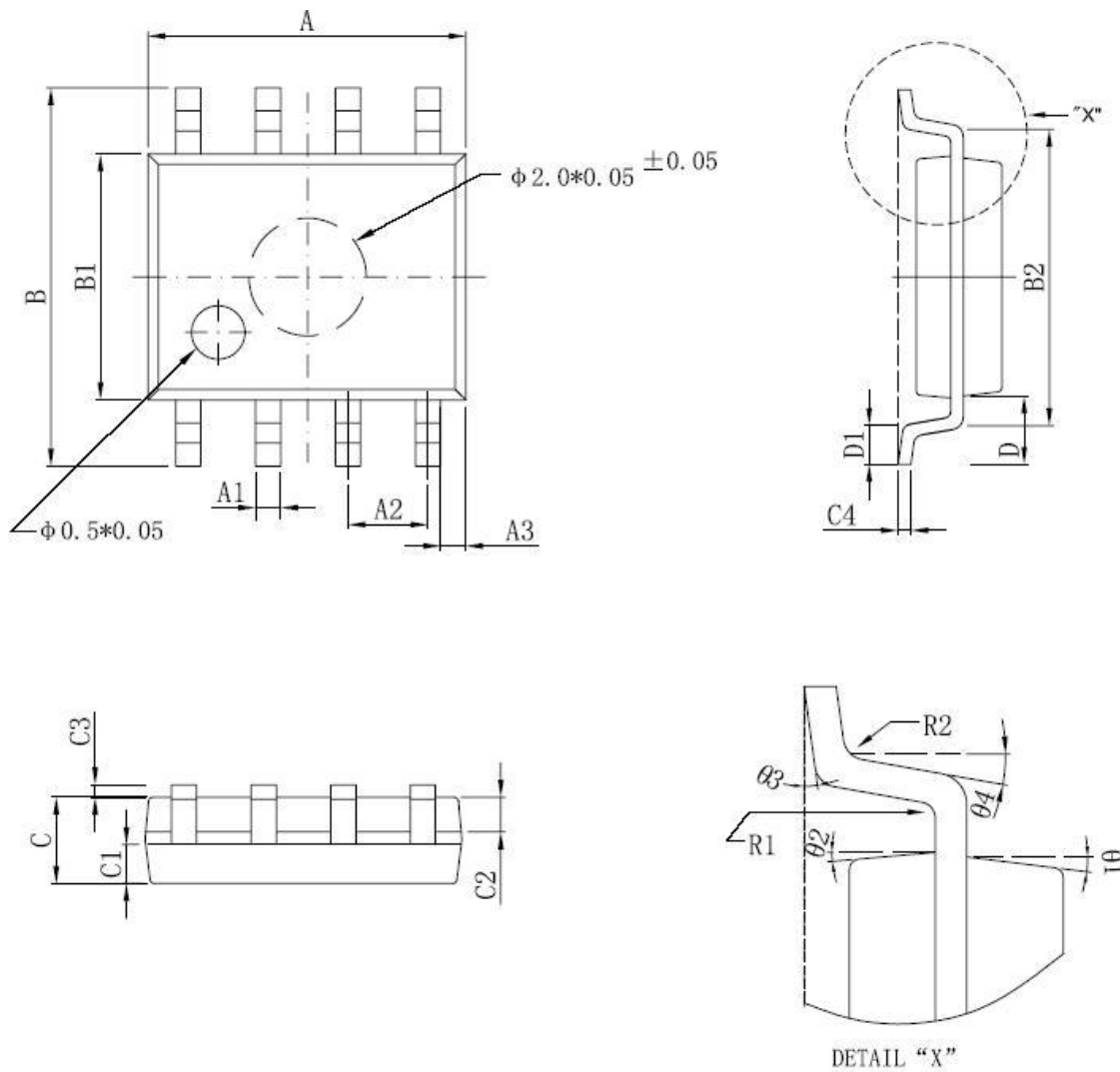
PCB 板设计

- C3 电容尽可能靠近芯片 VCC 端和 GND 端
- 芯片地线,和大电流地线要分开布局,如下图箭头所示地线上大电流走向图,充电电流(蓝色)放电电流(黑色)
- 电感的充电回路和放电回路面积都要尽可能的小



封装尺寸

DIP8 封装外形图及尺寸 (LNK512)



标注	尺寸	最小 (mm)	最大 (mm)	标注	尺寸	最小 (mm)	最大 (mm)
A		4.95	5.15	C3		0.05	0.20
A1		0.37	0.47	C4		0.20TYP	
A2		1.27TYP		D		1.05TYP	
A3		0.41TYP		D1		0.40	0.60
B		5.80	6.20	R1		0.07TYP	
B1		3.80	4.00	R2		0.07TYP	
B2		5.0TYP		$\theta 1$		17° TYP	
C		1.30	1.50	$\theta 2$		13° TYP	
C1		0.55	0.65	$\theta 3$		0° ~8°	
C2		0.55	0.65	$\theta 4$		12° TYP	