

形名	社名	最大定格							順方向特性		逆方向特性		Ct (pF)		測定条件		r _{ds} (Ω)		測定条件		その他の特性等	外形							
		V _{RRM}	V _R	I _{FM}	I _{o, I_F*}	I _{FSM}	P	T条件	V _{Fmax}	I _{rmax}	Ct	測定条件	r _{ds}	測定条件	r _{dp}	測定条件													
		(V)	(V)	(mA)	(mA)	(A)	(mW)	(°C)	(V)	(μA)	*Cj	max	typ	max	min	typ													
1S2186	東芝	35	20	100	100	1		1	100	0.1	15	1.4	10	10	0.5	1	100				容量変化比<1%/V	24B							
1S2155	東芝		30	200				100	0.85	2	0.1	15	0.95	1.2	6	0.6	0.9	2	100				色表示 緑	79F					
1S2238	東芝		20					100*	0.85	2	0.1	15	0.8	1.2	6	0.6	0.9	2	100				色表示 橙	79L					
1S2241	東芝		30					100*	0.85	2	0.1	15	0.8	1.2	6	0.6	0.9	2	100				2素子エポキシタイプ (カソードコヒ)	502					
1S2364	東芝		30					100*	0.85	2	0.1	15	1.2	6	0.6	0.6	0.9	2	100					119D					
1SV226	日電	110	100	150	50*	1W	25C	1	50	10	100	0.3	0.35	6	2.5	3.6	10	1700	0.3	0.4	10	Cc=0.24pF 色表示 緑	598C						
1SV27	日電	110	100	150	50*			1W	25C	1	50	10	100	0.3	0.35	6	2.5	3.6	10	1700	0.3	0.4	10	Cc=0.22pF 色表示 赤, 紫	50E				
1SV28	日電	110	100	150	50*			1W	25C	1	50	10	100	0.2	0.25	6	2.5	3.6	10	1700	0.3	0.4	10	Cc=0.15pF 色表示 黒, 橙	598B				
1SV34	日電	110	100	150	50*			250		1.1	50	10	100	0.3	0.5	50							Cc=0.12pF 色表示 黄, 橙	87B					
1SV35	日電	110	100	150	50*			400	25C	1.1	50	10	100	0.3	0.5	50	8	10	10	100				Cc=1.2pF 色表示 緑, 橙	87B				
1SV36	日電	110	100	150	50*	400	25C	1.1	50	10	100	0.6	0.6	50	8	10	10	100				Cc=0.22pF 色表示 赤, 赤	598C						
1SV37	日電	110	100	150	50*			1.1	50	10	100	0.6	0.6	50	8	10	10	100				Cc=0.22pF 端子接続A, 逆	50F						
1SV46	日電	65	60	150	50*			1	50	10	60	0.1	0.2	*									Li<0.7dB (f=20GHz, Pi=25dBm)	598B					
1SV47	日電	65	60	150	50*			1	50	10	60	0.1	0.2	*									Li<0.7dB (f=20GHz, Pi=25dBm)	50F					
1SV48	日電	33	30	150	50*			1	50	10	30	0.18	0.36	*										Li<1.0dB (f=20GHz, Pi=25dBm)	50E				
1SV48-1	日電	33	30	150	50*	170	25C	1	50	10	30	0.09	0.18	*									Li<0.9dB (f=20GHz, Pi=25dBm)	224					
1SV48-2	日電	33	30	150	50*			1	50	10	30	0.09	0.18	*										Li<0.9dB (f=20GHz, Pi=25dBm)	224				
1SV65	日電	33	30	100	50*			500	25C	1	50	10	30	0.09	0.18	*								Cc=0.15pF 色表示 黄, 灰	224				
1SV66	日電	33	30	100	50*			500	25C	1	50	10	30	0.09	0.18	*								Cc=0.15pF 色表示 黄, 灰, 赤	224				
1SV77	日電	70	50					250		1	50	10	30	0.5	0.8	30								τ=2.0μs	730C				
1SV80	日電	30	50	150	50*	250		1.1	50	10	30	0.4	0.5	15	10	15	10	100	1	5	10		色表示 赤, 緑	87B					
1SV99	東芝		50	50*	250			1.2	50	0.1	50	0.3	0.5	30											Cc=0.2pF	378			
1SV121	日立		100	100*	250			1.1	50	0.1	30	0.7	50													78E			
1SV122	日電		30	150				1	50	10	30	0.4	30	0.8												Cc=0.22pF	50F		
1SV128	東芝		50	50*				0.97	50	0.1	50	0.25	50	7	10	10	100										Cc=0.1pF τ=400ns	610A	
1SV156	日電	30	30	150	50*	250		1.2	50	10	30	0.4	0.6	20	10	15	10	100	1	4	10		Cc=0.2pF	79K					
1SV157	日電	50	50	150	50*			1.2	50	10	50	0.6	0.9	20	5	7	10	100	1	3	10		Cc=0.2pF	79K					
1SV172	東芝	50	50	150*	0.97			50	0.1	50	0.25	0.4	50	7	10	10	100								Cc=0.1pF	610F			
1SV178	日立	65	60	150	50*			1	10	0.1	60	0.8	6													フッ素樹脂用	24C		
1SV187	日立	65	60	150	50			0.3	1	10	0.1	60	2.2	2.4	0											RF用樹脂用 フッ素樹脂用	79H		
1SV195	日電	30	30	150	50*	150		1.2	50	10	30	0.4	0.6	20	10	10	10	100					Cc=0.1pF	771					
1SV196	日電	50	50	150	50*			1.2	50	10	50	0.5	0.9	20	4	7	10	100	1.0	3.0	10		Cc=0.1pF	771					
1SV233	三洋	50	50	50*				0.1	50	0.23	50	5	10	100												Vf=0.95Vtyp (If=50mA)	610A		
1SV234	三洋	50	50	50*				0.1	50	0.23	50	5	10	100													Vf=0.95Vtyp (If=50mA)	610F	
1SV246	三洋	50	50	50*				0.95	50	0.1	50	0.23	50	5	5.0	10	100										2素子直列	205F	
1SV237	東芝	50	50*			100		1	10	0.1	60	2.4	0													Vf=0.95V (If=50mA)	559A		
DLP238	東芝	20	100*		0.85			2	0.1	15	0.95	1.2	6	0.6	0.9	2	100										色表示 緑	357E	
DPA05	東芝	50	50*					0.1	50	0.25	50	5	10	100													Vf=0.95Vtyp (If=50mA)	610F	
HVM13	日立	60	50					1	10	0.1	60	2.4	0																610A
HVM187S	日立	60	50					1	10	0.1	60	2.4	0																610F
HVM187WK	日立	60	50			1	10	0.1	60	2.4	0																610D		
HVM187	日立	60	50			1	10	0.1	60	2.4	0																421E		
MA551	松下	45	40	100*		1.2	100	0.1	40	0.3	0.5	15	6	10	10	100	1	2	10							P=150mW	610A		
MA553	松下	45	40	100*		1.2	50	0.1	40	0.4	0.5	15	6	10	10	100	1	2	10							P=150mW	40D		
MA555	松下	45	40	100*		1.2	100	0.1	40	0.3	0.5	15	6	10	10	100	1	2	10								2素子直列接続	610D	

図552

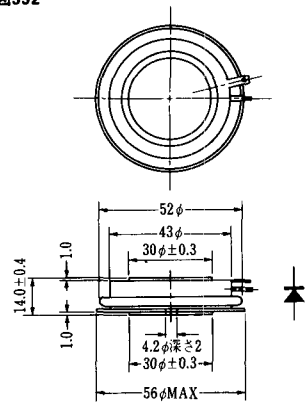


図553

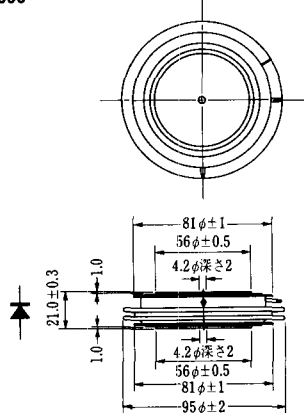


図554

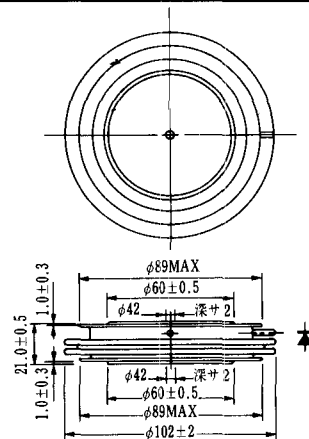


図555

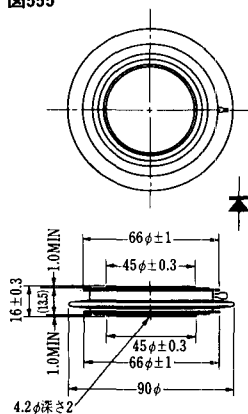


図556

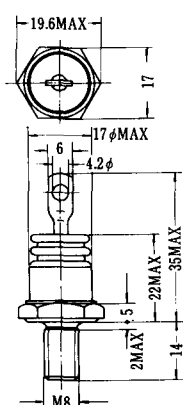


図557

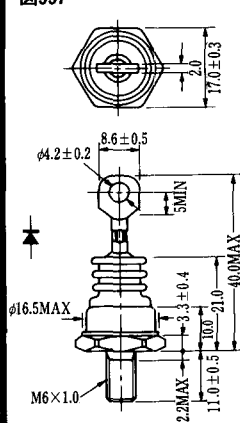


図558

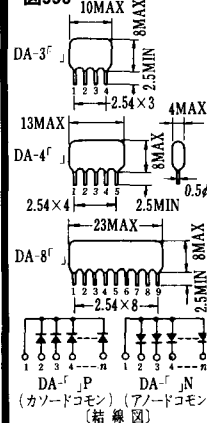


図559

